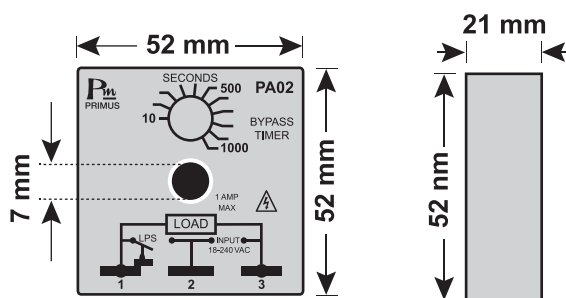
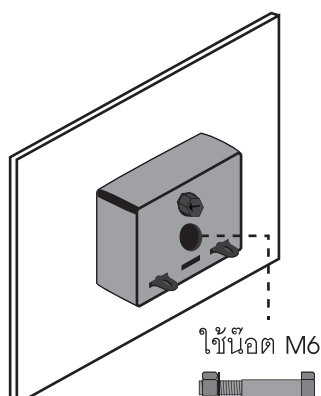



ข้อมูลทางเทคนิค

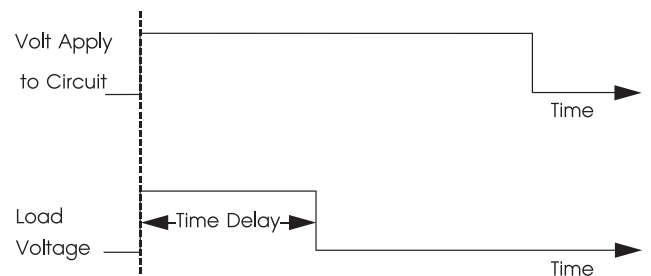
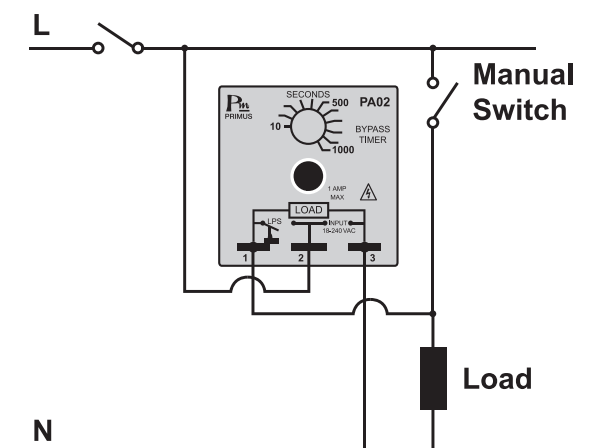
แรงดันไฟเลี้ยง	18-240 VAC	
ความถี่	50-60 Hz	
อุณหภูมิการใช้งาน	0 ถึง 60 °C	
ช่วงเวลาการทำงาน	10 - 1,000 วินาที (0:10 - 16:40 นาที)	
เอาท์พุท	Maximum	1.5A
	Inrush	10A
ขนาด กวxยxส	52 x 52 x 21 mm.	
น้ำหนัก	50 กรัม	

ขนาดและมิติ

การติดตั้ง

คุณสมบัติ

- PA02 เป็นอุปกรณ์ Switch ตั้งระยะเวลาการทำงานของโหลด (By Pass Timer)
- สามารถตั้งเวลาได้ตั้งแต่ 10 -1,000 วินาที
- ติดตั้งง่าย สะดวกในการใช้งาน
- ทำงานได้ตั้งแต่แรงดัน 18 - 240 VAC
- สามารถขับโหลดได้สูงสุด 1.5 A.

การทำงาน

เมื่อจ่ายไฟให้กับ PA02 ตาม Timing Diagram PA02 จะต่อวงจรทำให้โหลดทำงานได้ ขณะเดียวกัน Timer จะเริ่มนับเวลา เมื่อหน่วงเวลาคงตามค่าที่ตั้งไว้ PA02 จะตัดวงจร ทำให้โหลดหยุดทำงาน จนกว่าจะมีการหยุดจ่ายไฟให้กับ PA02 แล้วเมื่อเริ่มจ่ายไฟให้กับ PA02 ใหม่อีกครั้ง PA02 จึงจะทำงานอีกครั้ง

TIMING DIAGRAM

การต่อใช้งาน


- Manual Switch ใช้สำหรับ By Pass เพื่อให้โหลดทำงานตามความต้องการของผู้ใช้งาน หลังจาก PA-02 หยุดทำงาน



• Make sure the correct wiring connection before turning on electricity. Mis-wiring may cause malfunction of the unit and fire.
• Never modify the unit to prevent damage or incident such as malfunction and fire etc.

การสั่งซื้อ

PA02