



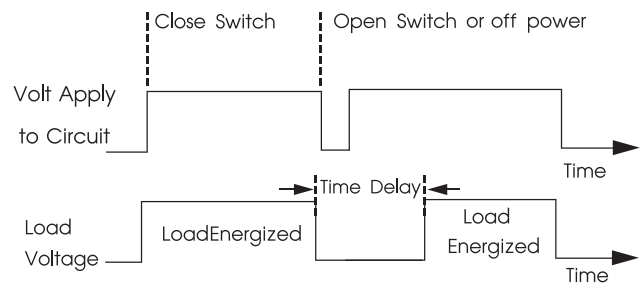
คุณสมบัติ

- PA03 เป็นอุปกรณ์ Switch หน่วงเวลาหลังจากหยุดจ่ายไฟ (Delay On Break Timer) เหมาะสำหรับป้องกันการ ON/OFF Motor Compressor แบบกระชันทัน อันเนื่องมาจากไฟตก หรือ แรงดันไฟฟ้าขาดหายชั่วขณะ
- สามารถตั้งเวลาได้ตั้งแต่ 0.03 - 10 นาที
- ทำงานได้ตั้งแต่แรงดัน 18 - 240 VAC
- ติดตั้งง่าย สะดวกในการใช้งาน
- สามารถขับโหลดได้สูงสุด 1.5 A.

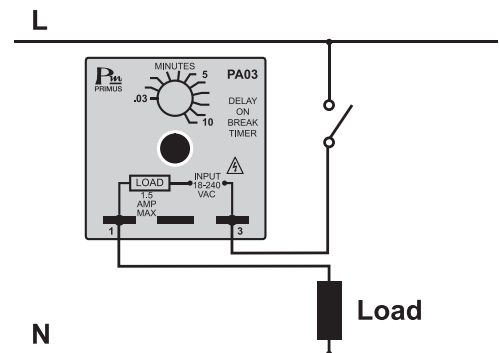
การทำงาน

เมื่อจ่ายไฟให้กับ PA03 ตาม Timing Diagram ครั้งแรก PA03 จะต่อวงจรทันที ทำให้โหลดทำงานได้ แต่เมื่อหยุดจ่ายไฟ หรือ เกิดไฟตกชั่วขณะ, ไฟกระพริบดับ หรือ แรงดันไฟฟ้าขาดหายชั่วขณะจะทำให้ PA03 ดับวงจร และ Timer เริ่มหน่วงเวลา ในขณะที่ยังไม่หมดช่วงหน่วงเวลา PA03 จะยังคงดับวงจร จนกว่าจะหมดช่วงหน่วงเวลา PA03 จึงจะกลับมาต่อวงจร โหลดจึงสามารถทำงานได้ดังเดิม เพื่อป้องกัน Compressor เสียหาย อันเนื่องจากไฟฟ้าติดๆดับๆ

TIMING DIAGRAM



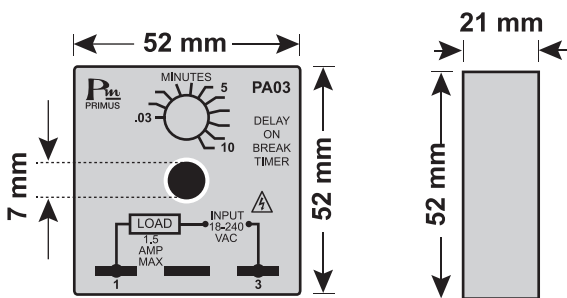
การต่อใช้งาน



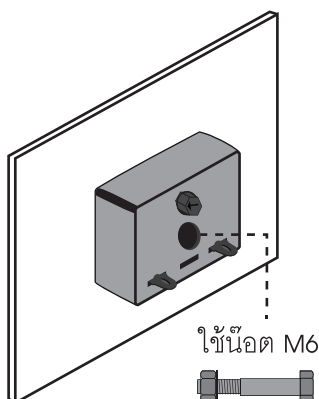
ข้อมูลทางเทคนิค

แรงดันไฟเลี้ยง	18-240 VAC	
ความถี่	50-60 Hz	
อุณหภูมิการใช้งาน	0 ถึง 60 °C	
ช่วงเวลาการทำงาน	0.03-10 นาที	
เอาท์พุท	Maximum	1.5A
	Inrush	15 A.
ขนาด กxยxส	52 x 52 x 21 mm.	
น้ำหนัก	50 กรัม	

ขนาดและมิติ



การติดตั้ง



WARNING

- Make sure the correct wiring connection before turning on electricity. Mis-wiring may cause malfunction of the unit and fire.
- Never modify the unit to prevent damage or incident such as malfunction and fire etc.

การสั่งซื้อ

PA03