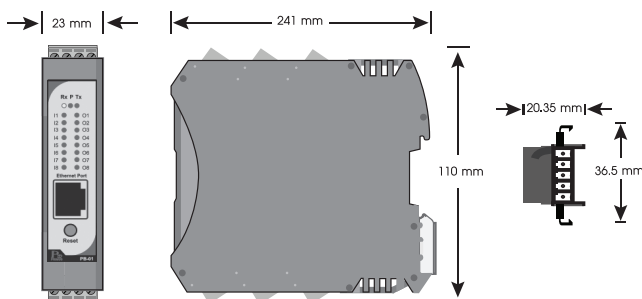




ข้อมูลทางเทคนิค

Power Supply	23-26VDC	
Power Consumption	2 VA	
Display	LED	
Output	Relay Outputs	1 A/220VAC, 1 A 24VDC
	Output Points	6
	Isolation	4000 Vrms Between Field and Logic
Communication	Protocol	MODBUS TCP/IP
	Ethernet	10/100Mbps/s
Ambient Operation	Temperature	-10 °C to 60 °C
	Humidity	<85% RH Non-Condensing
Ambient Storage	Temperature	-20 °C to 80 °C
	Humidity	<85% RH Non-Condensing
Protection Degree	IP20	
Installation	DIN RAIL	
Material	ABS-V0	
Size	23 x 241 x 110 mm.	
Weight	180 g.	

ขนาดและมิติ



คุณสมบัติ

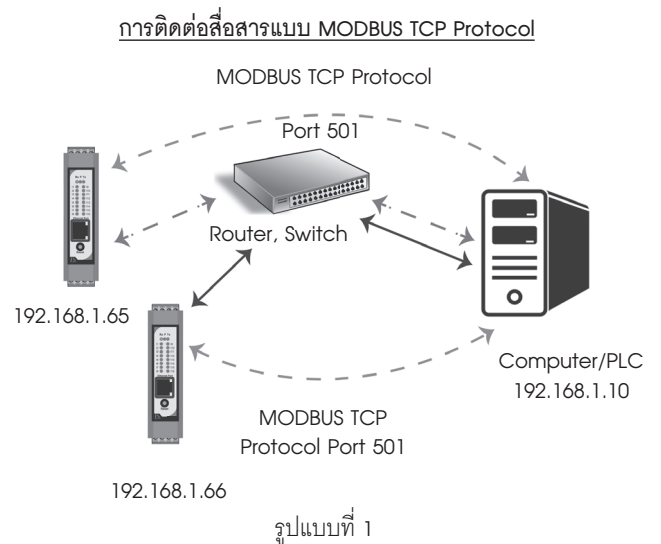
- เป็นอุปกรณ์ที่ใช้กับระบบ MODBUS TCP Protocol
- 6 Relay Output, Contact 1A/220VAC, 1A/24VDC
- การทำงานผ่านระบบ MODBUS TCP Protocol
- LED แสดงสถานะแต่ละ Output

การทำงาน

PB-07 ประกอบด้วย 6 Relay Output SPDT, 1A/220VAC, 1A/24VDC สามารถต่อกับโหลดได้ทั้ง AC และ DC มี Contact ทั้ง NO และ NC ซึ่ง PB-07 จะถูกสั่งงานโดย MODBUS Master Device เช่น PC หรือ PLC เพื่อให้ทำงานตาม Function ที่ต้องการและสัมพันธ์กับ Digital Input Module

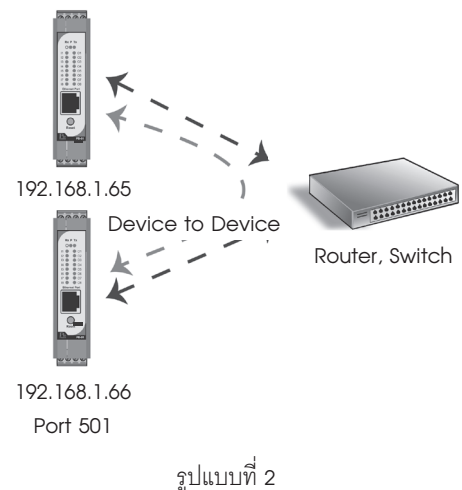
PB-07 สามารถตั้งค่า Ethernet IP ได้ด้วย PC หรือ PLC โดย Configuration ผ่าน Web Server

Communication (รูปแบบการติดต่อสื่อสาร)



เป็นการติดต่อสื่อสารแบบ MODBUS TCP Protocol ระหว่าง Computer กับอุปกรณ์ MODBUS TCP I/O Module คอมพิวเตอร์สามารถเขียน หรืออ่านข้อมูลของ MODBUS TCP I/O Module โดยใช้ Port การสื่อสาร คือ 501

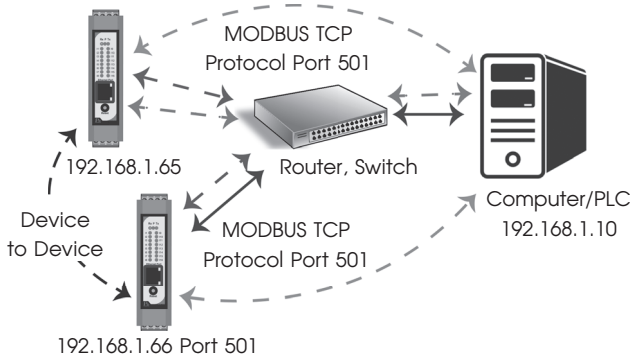
การติดต่อสื่อสารแบบ Device to Device แบบ ไม่ Toggle Mode



**การทำงาน [ต่อ]**

เป็นการติดต่อสื่อสารแบบ Device to Device แบบไม่ Toggle Mode ระหว่างตัวอุปกรณ์ MODBUS TCP I/O Module กับตัวอุปกรณ์ MODBUS TCP I/O Module เช่น ต้องการนำ Input IP 192.168.1.65 ส่งคำสั่งควบคุมการทำงาน Output IP 192.168.1.66 ถ้าหากคอมพิวเตอร์ต้องการควบคุมการทำงาน Output IP 192.168.1.66 จะไม่สามารถควบคุมได้ เนื่องจากการติดต่อสื่อสารรูปแบบ Device to Device แบบไม่ Toggle Mode นี้ ตัวอุปกรณ์ IP 192.168.1.65 จะส่งข้อมูลไปยัง IP 192.168.1.66 ตลอดเวลาทำให้สามารถควบคุม Output ที่ IP 192.168.1.66 ได้

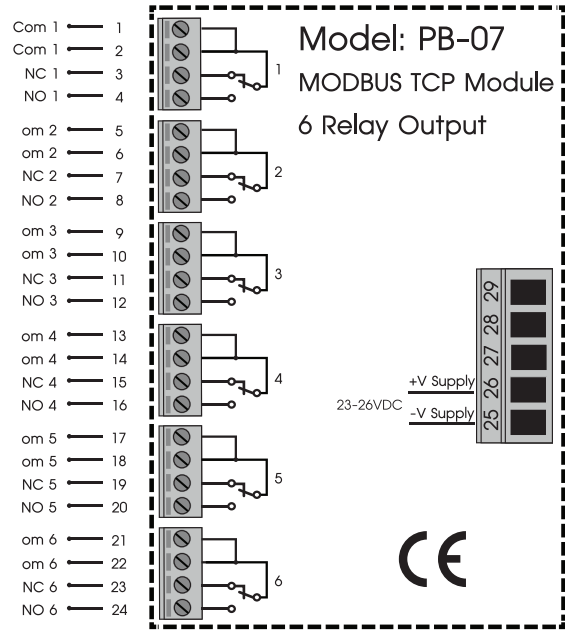
การติดต่อสื่อสารแบบ Device to Device แบบ Toggle Mode



รูปแบบที่ 3

เป็นการติดต่อสื่อสารแบบ Device to Device แบบ Toggle Mode ระหว่างอุปกรณ์ MODBUS TCP I/O Module กับอุปกรณ์ MODBUS TCP I/O Module และ Computer เช่น ต้องการให้ Input IP 192.168.1.65 ส่งคำสั่งควบคุมการทำงาน Output IP 192.168.1.66 ในโหมดนี้ Computer สามารถควบคุมการทำงานของ Output IP 192.168.1.66 ได้เนื่องจาก Input IP 192.168.1.65 จะส่งคำสั่งควบคุมไปยัง Output IP 192.168.1.66 เฉพาะตอนที่ Input มีการเปลี่ยนแปลงค่าเท่านั้น

**การต่อใช้งาน**



**WARNING**

- Make sure the correct wiring connection before turning on electricity. Mis-wiring may cause malfunction of the unit and fire.
- Never modify the unit to prevent damage or incident such as malfunction and fire etc.

**การสั่งซื้อ**

PB-07