

คุณสมบัติทั่วไป

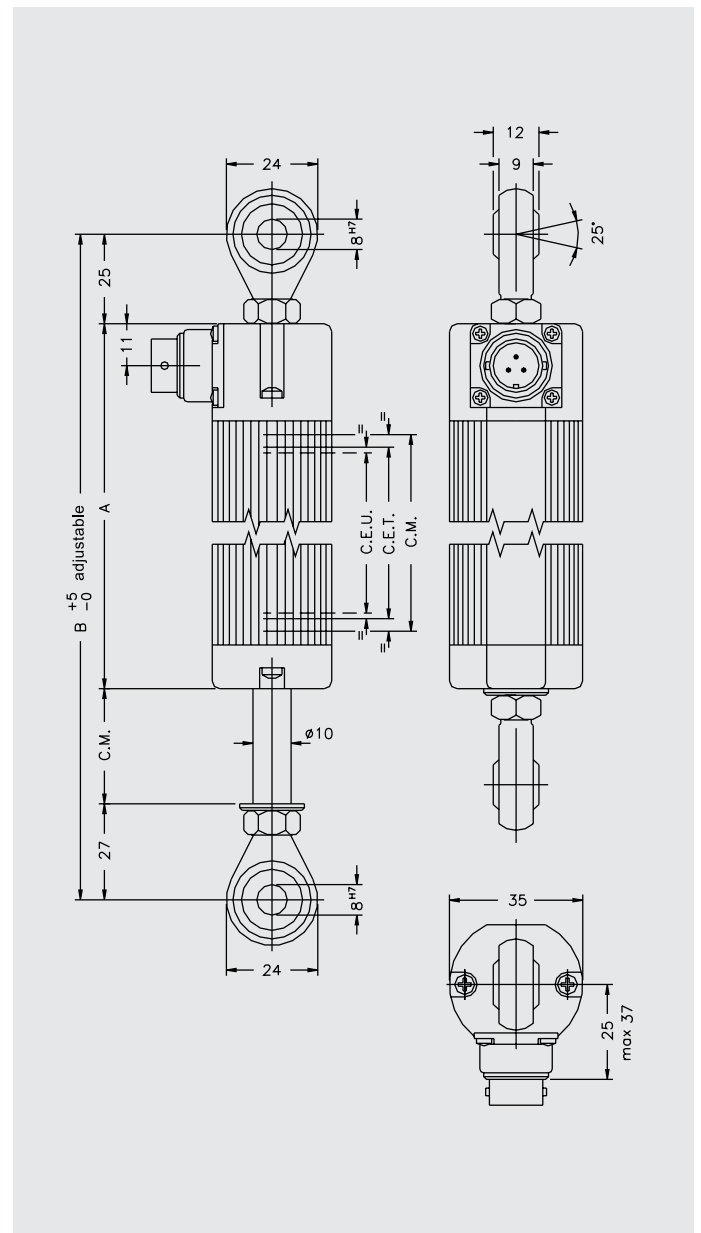
- Linear scale สำหรับใช้งานวัดระยะทางหรือตำแหน่ง
- ยาววัดตั้งแต่ 50 ถึง 750 มม.
- ค่าผิดพลาดจากความไม่ลิเนียร์ $\pm 0.05\%$
- ความเร็วในการเคลื่อนที่ 5 m/s

ขนาดเส้นผ่านศูนย์กลางของแกน 10 มม. วัสดุที่ใช้ทำจากเหล็ก เพื่อให้มีความแข็งแรง สามารถใช้งานได้หลากหลาย เช่น ใช้กับงานที่เป็นโลหะ งานไม้ และงานที่เป็นสารเคมี ไม่มีการแปรผันของสัญญาณไฟฟ้าจากภายนอกในการวัดระยะ การกำหนดตำแหน่งที่มีทิศทางแน่นอนเนื่องจากด้านปลายสามารถหมุนได้อย่างอิสระ

ข้อมูลทางเทคนิค

Useful electrical stroke (C.E.U.)	50/100/130/150/175/200/225/275/300/360/375/400/450/500/600/750
Independent linearity (within C.E.U.)	$\pm 0,05\%$
Resolution	infinite
Repeatability	0,01mm
Protection	IP65
Displacement speed	≤ 5 m/s
Displacement force	≤ 10 N
Life	$>25 \times 10^6$ strokes, or 100×10^6 operations, whichever is less (within C.E.U.)
Vibrations	5...2000Hz, $A_{max} = 0,75$ mm $a_{max} = 20$ g
Shock	50 g, 11ms.
Tolerance on resistance	$\pm 20\%$
Recommended cursor current	$< 0,1$ μ A
Maximum cursor current	10mA
Max. applicable voltage	60V
Electrical isolation	$>100M\Omega$ a 500V=, 1bar, 2s
Dielectric strength	< 100 μ A a 500V~, 50Hz, 2s, 1bar
Dissipation at 40°C (0W at 120°C)	3W
Actual Temperature Coefficient of the output voltage	$< 1,5$ ppm/°C
Working temperature	-30...+100°C
Storage temperature	-50...+120°C
Case material	Anodised aluminium Nylon 66 G 25
Control rod material	Stainless steel AISI 303
Fixing	2 selfloading and selfaligning ball-joints

ขนาดและรูปร่าง



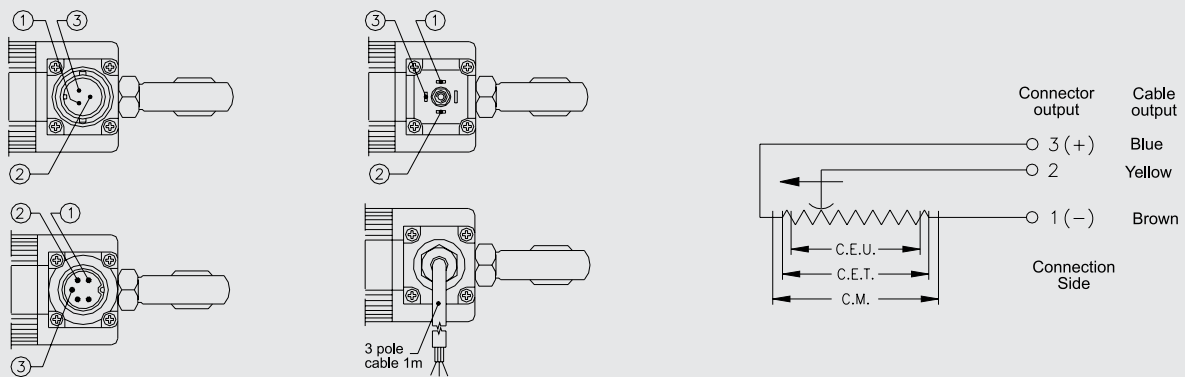
Important: all the data reported in the catalogue linearity, lifetime, temperature coefficient are valid for a sensor utilization as a ratiometric device with a max current across the cursor $I_c \leq 0.1$ μ A

SELFLOADING RECTILINEAR DISPLACEMENT TRANSDUCER WITH CYLINDRICAL CASE

ข้อมูลทางไฟฟ้า/ทางกล

MODEL		50	100	130	150	175	200	225	275	300	360	375	400	450	500	600	750	
Useful electrical stroke (C.E.U.) +3/-0	mm	50	100	130	150	175	200	225	275	300	360	375	400	450	500	600	750	
Theoretical electrical stroke (C.E.T.) ± 1	mm	C.E.U. + 3					C.E.U. + 4					364	380	406	457	508	609	762
Resistance (C.E.T.)	kΩ	5					5					5	5	5	5	5	5	10
Mechanical stroke (C.M.)	mm	C.E.U. + 9					C.E.U. + 10					370	386	412	463	518	619	772
Case length (A)	mm	C.E.U. + 129					C.E.U. + 130					496	512	538	589	664	765	918
Min. distance between ball-joints (B)	mm	C.E.U. + 181					C.E.U. + 182					547,5	564	590	641	716	817	970

ขั้วต่อทางไฟฟ้า



INSTALLATION INSTRUCTIONS

- Respect the indicated electrical connections (DO NOT use the transducer as a variable resistance)
- When calibrating the transducer, be careful to set the stroke so that the output does not drop below 1% or rise beyond 99% of the supply voltage.

การสั่งซื้อ

Displacement transducer	PC
3-pole connector output	H
4-pole connector output	M
DIN43650 ISO4400	M
5-pole connector output	B
DIN45322	B
3-pole PVC cable output	F
3x0,25 1m	F

Model

No certificate attached	0
Linearity curve to be attached	L
Cable length: 1 m	0
Cable length: 2 m	2
Cable length: 3 m	3
Other lengths on request
Color of plastic heads (green)	0
Color of plastic heads (black)	N

Ex.: **PC - M - 275**

Displacement transducer model PC, 4 pole connector output
DIN43650 - ISO 4400, useful electrical stroke (C.E.U.) 275mm