

**PD 920/924/932**

● คุณสมบัติ



- PD 920/924/932 เป็น Pressure Switch สำหรับควบคุมแรงดันในงานอุตสาหกรรมต่างๆ เช่น บั้มลม วาล์ว หรือ เครื่องจักรต่างๆ
- เหมาะสำหรับควบคุมแรงดันน้ำ อากาศ หรือ น้ำมันไฮดรอลิก
- มีย่านการวัดให้เลือก -1...6 to -1...18 bar.
- Differential -0.6...3.4 to 1...16 bar.
- สามารถใช้แรงดันได้ทั้งงานสุญญากาศ (Vaccum) และแรงดันปกติ
- ตัวเรือนเป็นอลูมิเนียมที่มีความแข็งแรงทนทาน ส่วนจุดเชื่อมต่อแรงดันเป็นทองเหลือง
- มีระดับการป้องกัน IP 65

การนำไปใช้งาน

- Shipbuilding
- Engine manufacturing
- Railways
- Machine tools
- Hydraulics

● ข้อมูลทางเทคนิค

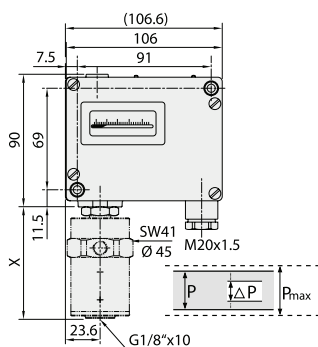
Measuring principle	Bellow	Repeatability	± 1.0 % FS typ.
Measuring range	-1 ... 6 to -1 ... 18 bar	Media temperature	-40°C ... +150°C
Differential pressure	-0.6 ... 3.4 to 1 ... 16 bar	Ambient temperature	-25°C ... +70°C
Output signal	Floating change-over contact	Approval	ABS, BV, CCS, DNV, GL, KRS, LRS, RINA EN60730-1/ EN60730-2-6: Typ 2.B.H
Switching differential	Not adjustable		

● การสั่งซื้อ [รุ่นมาตรฐาน]

Product No.	Type Code	Pressure range [bar]	Differential pressure [bar]	Over pressure max. [bar]	Switching differential [bar]	Length X [mm]
PD3.4	920 2374 931	-1 ... +6	-0.6 ... +3.4	12	0.16 (fixed)	77
PD6	920 2377 933	-1 ... +8	0 ... 6	12	0.16 (fixed)	77
PD16	920 2379 935	-1 ... 18	1 ... 16	24	0.4 (fixed)	87

Sensor: Bronze  
Housing / Pressure connection Brass

● ขนาดและมิติ



PK ...

AC 500 V, 10 (0.75) A  
DC 30 V, 15 (1.5) A  
DC 250 V, 0.3 (0.2) A

