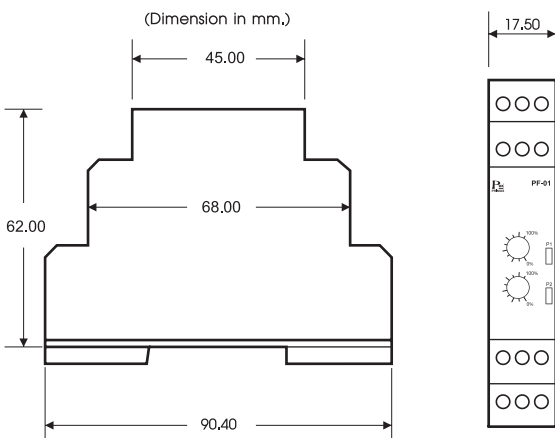




**ข้อมูลทางเทคนิค**

Power Supply and Measurement	
Operating Voltage (Un)	150-350 VDC 180 - 500 VAC
Operating Frequency	50 - 60 Hz
Power Consumption	< 3VA
Delay	
Star Delay Time	0.3-30 Sec, 1-120 Sec Adjustable
Pause Time	100 - 1,000 mSec Adjustable
Output	
Relay Output Type	2x Form C (SPDT)
Maximum rating	5A 250Vac / 5A 30Vdc
Environment	
IP Protection class	IP20
Operating temperature	0 - 60 °C
Operating humidity	10 - 85% RH
Connection	DIN RAIL Mounted
Enclosure	ABS-V0 (UL-94 V0)
Size (mm.)	62 x 17.50 x 90.40
Weight	62 g.

**ขนาดและมิติ**



**คุณสมบัติ**

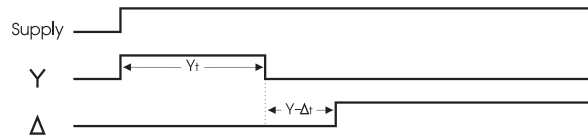
- เป็น Star Delta Timer สำหรับ Start motor
- สามารถตั้งเวลาหน่วง Star ได้ 0.3-120 วินาที
- มี Pause Time ตั้งแต่ 100-1,000 msec. เพื่อเว้นระยะห่างของการทำงาน Star และ Delta
- ใช้ได้ทั้งไฟ AC และ DC Supply
- มีขนาดเล็กกระทัดรัด ติดตั้งง่ายบน DIN RAIL
- มี LED แสดงสถานะการทำงานของ Star และ Delta

**การทำงาน**

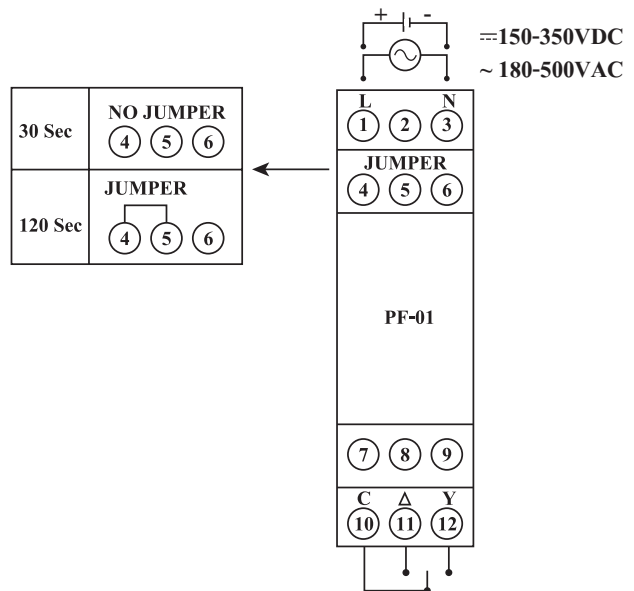
PF-01 เป็น Star Delta Timer สำหรับ Start Motor ในระบบ 3 เฟส เพื่อช่วยลดกระแส Peak ในช่วงที่ Motor เริ่มหมุน ทำให้กระแสที่ใช้ในการ Start Motor ไม่เกินพิกัดของกระแส Lock Rotor หรือช่วยให้ไม่เกิดไฟตกในช่วง Start Motor ในกรณีที่ Motor มีขนาดใหญ่

เมื่อจ่ายไฟเข้า Supply ของ PF-01 Relay ของชุด Star (Y) จะทำงานก่อน เมื่อครบเวลาที่ตั้งไว้ (Yt) Relay ของชุด Star (Y) จะหยุดทำงานและหน่วงเวลาตาม Pause Time (Y-Δt) เพื่อเว้นระยะห่างการทำงานของ Magnetic Contractors ระหว่าง Star และ Delta เมื่อครบเวลา Pause Time (Y-Δt) แล้ว Relay ของชุด Delta (Δ) จะทำงาน

PF-01 สามารถเลือกเวลาการทำงานได้ 2 Ranges คือ 0.3-30 sec และ 1-120 sec โดยการต่อ Jumper



**การต่อใช้งาน**



**WARNING**

- Make sure the correct wiring connection before turning on electricity. Mis-wiring may cause malfunction of the unit and fire.
- Never modify the unit to prevent damage or incident such as malfunction and fire etc.

**การสั่งซื้อ**

PF - 01