

คุณสมบัติ

- 2 Timers อยู่ในตัวเดียวกัน
- เป็น Multi-Function Timer ที่สามารถเลือกการทำงานได้ 4 Function คือ Delay ON Operate Timer, Interval Timer, Delay On Interval Time และ Recycle Timer Start ON
- มี 2 Output สามารถตั้งค่าได้อิสระจากกัน
- สามารถเลือกได้ 3 รุ่น คือ ย่านเวลา 10 วินาที, 100 วินาที, ย่านเวลา 1 นาที, 10 นาทีและย่านเวลา 1 ชม., 10 ชม.
- สามารถใช้งานได้ทั้งไฟ AC และ DC Supply
- มีขนาดเล็กกะทัดรัด ติดตั้งง่ายบน DIN RAIL

ข้อมูลทางเทคนิค

		PF-04-1	PF-04-2	PF-04-3
Power Supply	Operating Voltage (Un)	18 - 265 VDC / 18 - 265 VAC		
	Operating Frequency	50 - 60 Hz		
	Power Consumption	< 3VA		
Time setting	Time Range (T _d)	10s =10 Second	1m =1 Minute	1Hr =1 Hour
		100s =100 Second	10m =10 Minute	10Hr =10 Hour
Output	Relay Output Type	2 Form C (SPDT)		
	Maximum Rating	5A 250Vac / 5A 30Vdc		
Environment	IP Protection Class	IP20		
	Operating Temperature	0 - 70 °C		
	Operating Humidity	10 - 85% RH		
	Connection	DIN RAIL Mounted		
	Enclosure	ABS-V0 (UL-94 V0)		
Size	62 x 18 x 90 mm.			
Weight	62 g.			

การทำงาน

PF-04 เป็นอุปกรณ์ Multi-Function Timer ที่รวม 2 Timer อยู่ในตัวเดียวกัน มี 2 Output สามารถตั้งค่าเวลาได้อิสระจากกัน โดย Timer 1 จะทำงานและเริ่มนับเวลาเมื่อขา In1 ต่อเข้ากับขาล L Timer2 จะทำงานและเริ่มนับเวลาเมื่อขา In2 ต่อเข้ากับขาล สามารถตั้งได้ 4 Function คือ

1. Delay ON Operate Timer (DT)

เมื่อเริ่มทำงาน Relay Output จะอยู่ในสถานะ OFF และเมื่อมี Input จ่ายเข้ามา PF-04 จะทำการหน่วงเวลาตาม T_d ที่ตั้งไว้ เมื่อครบเวลาที่ตั้งไว้ Relay Output จึงทำงาน (ON)

2. Interval Timer (IT)

เมื่อเริ่มทำงาน Relay Output จะทำงานอยู่ในสถานะ OFF และเมื่อมี Input จ่ายเข้ามา PF-04 จะทำการสั่ง Relay Output ทำงานและจะทำการหน่วงเวลาตาม T_d ที่ตั้งไว้ เมื่อครบเวลาที่ตั้งไว้ Relay Output จะอยู่ในสถานะ OFF ตลอดไป จนกว่าจะหยุดจ่าย Input

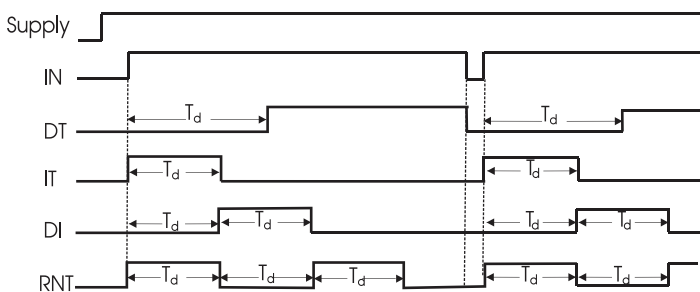
3. Delay On Interval Timer (DI)

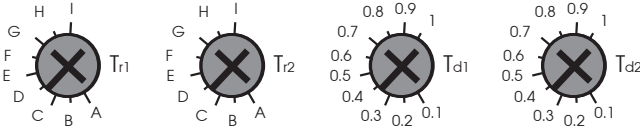
เมื่อเริ่มทำงาน Relay Output จะอยู่ในสถานะ OFF และเมื่อมี Input จ่ายเข้ามา PF-04 จะทำการหน่วงเวลาตาม T_d ที่ตั้งไว้ เมื่อครบเวลา Relay Output จะอยู่ในสถานะ ON เป็นเวลาตาม T_d เช่นกันหลังจากครบช่วงเวลาแล้ว Relay จะ OFF ไปจนกว่าจะมีการเริ่มจ่าย Input ใหม่อีกครั้ง

4. Recycle Timer Start ON (RNT)

เมื่อเริ่มทำงาน Relay Output จะอยู่ในสถานะ ON เมื่อมี Input จ่ายเข้ามา PF-04 จะทำการหน่วงเวลาตาม T_d ที่ตั้งไว้ เมื่อครบเวลา Relay Output จะหยุดทำงาน (OFF) เป็นเวลา T_d ที่ตั้งไว้เช่นกัน และ Relay Output จะทำงานเช่นนี้ซ้ำไปตลอดจนกว่าจะหยุดจ่าย Input

สรุปการทำงานของโหมด 4 Function ตามรูปด้านล่าง



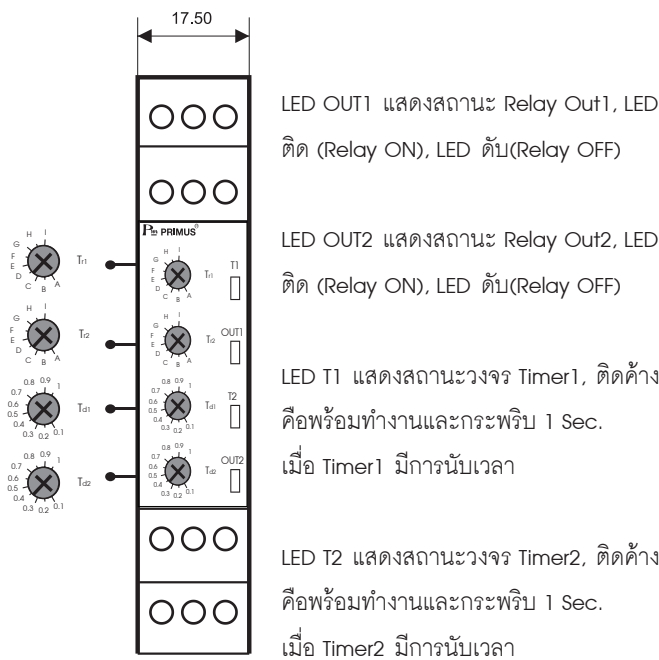
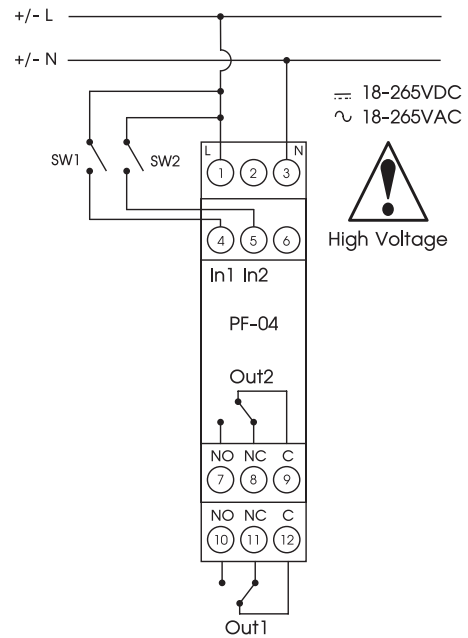
การตั้งค่าหน่วงเวลา


$$\text{Delay Time} = T_r \times T_d$$

Exp. เลือก B Delay ON Operate Timer, Timer Range คือ 100 s , $T_d = 0.5$

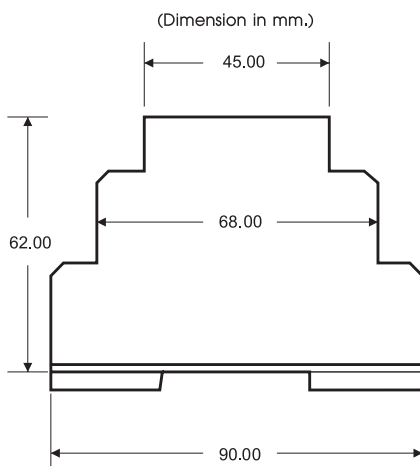
$$\text{Delay Time} = 100 \times 0.5 = 50 \text{ s}$$

Function	Timer Range			
	PF-04-1	PF-04-2	PF-04-3	
A	Delay On Operaton	10s	1 Minute	1 Hr
B	Timer (DT)	100s	10 Minute	10 Hr
C	Interval Timer (IT)	10s	1 Minute	1 Hr
D		100s	10 Minute	10 Hr
E	Delay On Interval	10s	1 Minute	1 Hr
F	Timer (DT)	100s	10 Minute	10 Hr
H	Recycle Timer	10s	1 Minute	1 Hr
I	Start ON (RNT)	100s	10 Minute	10 Hr


การต่อใช้งาน


WARNING

- Make sure the correct wiring connection before turning on electricity. Mis-wiring may cause malfunction of the unit and fire.
- Never modify the unit to prevent damage or incident such as malfunction and fire etc.

ขนาดและมิติ

การสั่งซื้อ


Time Range	
1	10 Sec / 100 Sec
2	1 Minute / 10 Minute
3	1 Hr / 10 Hr