

PI-01/PI-02



PI-03N/PI-04N

คุณสมบัติ

- PI-Series เป็นอุปกรณ์ที่ช่วยให้มอเตอร์ออกตัวไม่กระชากและเริ่มหมุนที่รอบต่ำ
- สามารถปรับ Torque ได้ ทำให้ออกตัวได้ในขณะมี Load
- ลดกระแสช่วง Start ได้
- ใช้กับมอเตอร์ขนาด 3 เฟส 380-400 VAC, 0.18-1.1 kW
- มี Soft Start And Soft Stop Function
- ขนาดเล็กกระทัดรัด ติดตั้งแบบ DIN RAIL
- มี LED แสดงการทำงาน

การทำงาน

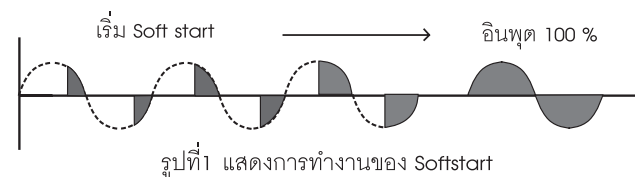
PI-Series เป็น Soft Start and Soft Stop Motor ที่ช่วยให้มอเตอร์แบบ 3 เฟส ออกตัวโดยไม่มีกระชากและลดกระแสในช่วง Start โดยสามารถตั้ง Ramp Up และ Ramp-Down ได้ตั้งแต่ 1-10 Second ทำให้ออกตัวจากหยุด นิ่งถึง Normal Speed ในช่วงเวลาที่กำหนด และยังตั้ง Torque ได้ตั้งแต่ 0-100% ทำให้สามารถ Start Motor ได้ในขณะที่มี Load จึงเป็นอุปกรณ์ที่มีประโยชน์สำหรับใช้ในงานประเภท 3-Phase Motor เนื่องจากทำหน้าที่ทั้ง Soft Start and Soft Stop และยังเป็น Electronic Contactor ด้วย คือ ทำหน้าที่แทน Magnetic Contactor ในวงจรได้

PI-Series มี LED สีแดงและ LED สีเขียว แสดงสถานะการทำงาน โดยเมื่อ จ่ายไฟให้กับ PI-Series LED สีเขียวจะติดค้าง และเมื่อ กด Switch ON Motor จะเริ่ม หมุนแบบ Soft Start ตามเวลาที่ตั้งค่าไว้ จาก และเมื่อครบเวลาที่ตั้งไว้ LED สีแดงจะติดค้าง Motor จะหมุนด้วยความเร็วปกติ (Normal Speed) และเมื่อ กด Switch OFF LED สีแดงจะดับ Motor จะหยุดหมุนแบบ Soft Stop จนกระทั่ง Motor หยุดหมุน

PI-Series มีประโยชน์ในการลดการสึกหรอของ Mechanical Part ที่ติดตั้ง กับ Motor เนื่องจากมีการ Start ที่นุ่มนวล และเหมาะสม สำหรับงาน Conveyor Belts หรือ Crane ที่ลดปัญหาเกี่ยวกับชิ้นงาน หรือ Load ไม่ให้เสียหายอันเนื่องมาจากการ กระชากของ Motor ในช่วง Start

PI-Series สามารถต่อใช้งานได้สองแบบคือ รูปที่ 2 Soft start/stop motor หรือรูปที่ 3 Soft Start Motor ในการต่อแบบรูปที่ 3 เนื่องจาก เมื่อ magnetic contractor open ทำให้ไม่มีไฟจ่ายมาให้ทั้ง PI-series และ Motor จึงควบคุม Soft stop ไม่ได้

หลักการ ทำงานของ Soft start คือเมื่อหน้า contract ที่ soft start/stop ที่ตัวเข้ากับ Input close circuit แล้วจะทำให้ ตัวควบคุมส่งให้ TRIAC ทำงาน ON/OFF เพื่อให้ความคุม การจ่ายไฟฟ้าเข้ามอเตอร์ ตามรูปที่ 1 โดยเริ่มจาก Output 0 ถึง 100 % (ดังรูปที่ 1)



รูปที่ 1 แสดงการทำงานของ Softstart

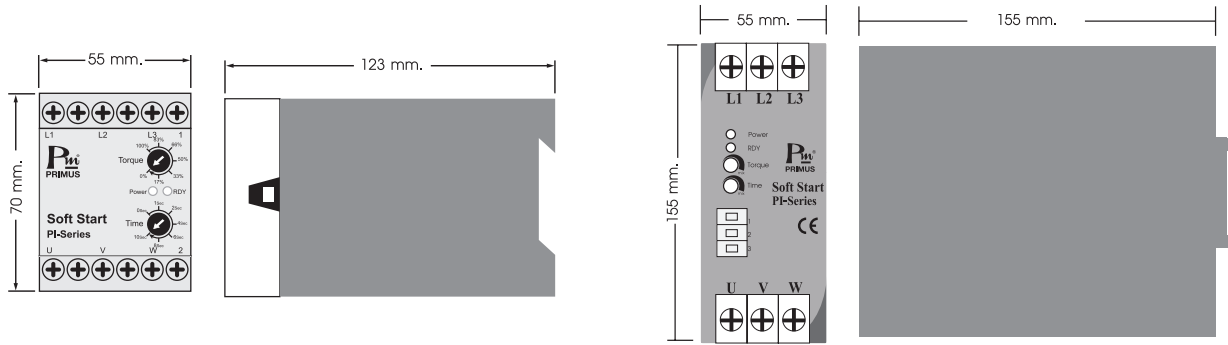
ข้อมูลทางเทคนิค

	PI-01	PI-02	PI-03N	PI-04N
Power Supply	3 Phase, 380-400 VAC			
Frequency	50-60Hz			
Rate of Motor	1.1 kW (1.5HP)	2.2 kW (3HP)	5.5kW (7.5HP)	7.5kW (10HP)
Minimum Rate of Motor	0.18kW (0.25HP)	0.55kW (0.75HP)	1.1kW (1.5HP)	1.1kW (1.5HP)
Rate of Current	3A	5.5A	12A	16A
Fuse	16A	20A	50A	50A
Starting Time	1-10 Sec			
Starting Torque	0-100%			
Ambient Operation	Temperature	-10 °C to 60 °C		
	Humidity	85 % RH Non-Condensing		
Ambient Storage	Temperature	-30 °C to 85 °C		
	Humidity	85 % RH Non-Condensing		
Protection Degree	IP20			
Installation	DIN RAIL Mounting			
Material	ABS-V0		Stainless & Aluminum	
Size	55 x 70 x 123 mm.		55 x 155 x 155 mm.	
Weight	275g.		531g.	

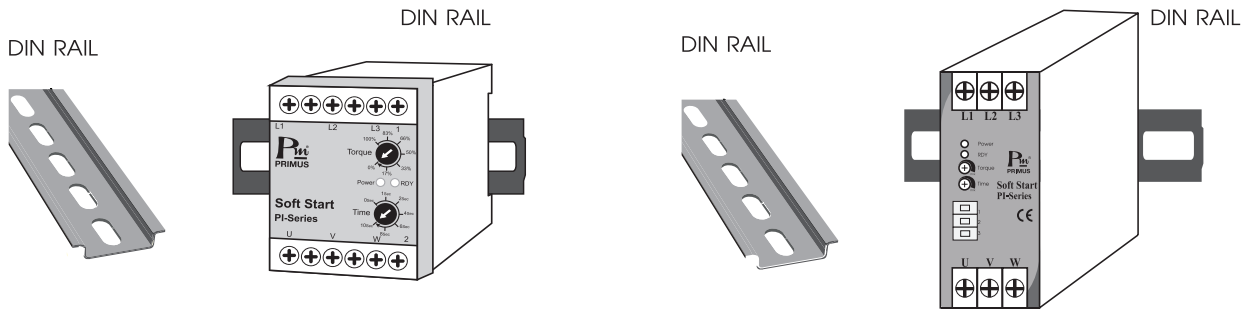
APPLICATION

- Conveyor Belts
- Packing Equipment
- Long Travel Drive for Crane
- Heat Pump
- Compressors
- Machine with Gear Box, Belts or Chain Drive
- Vibration Transporters

ขนาดและมิติ



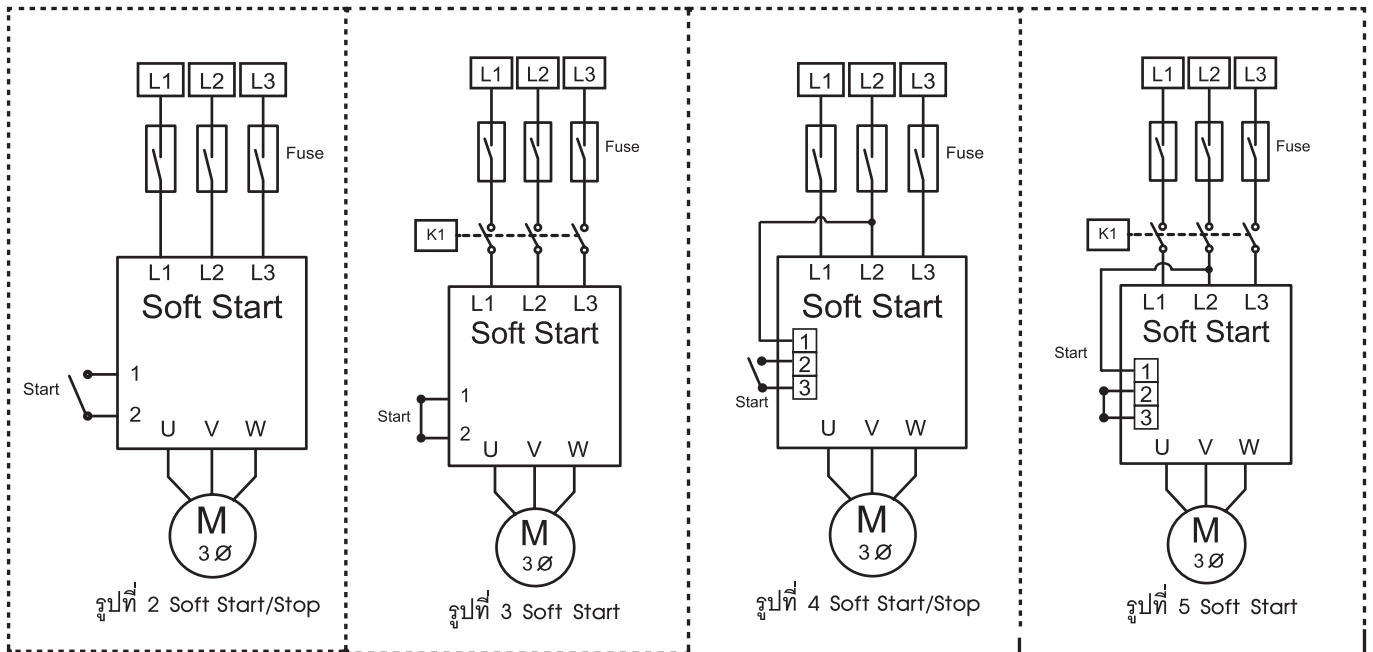
การติดตั้ง



การต่อใช้งาน

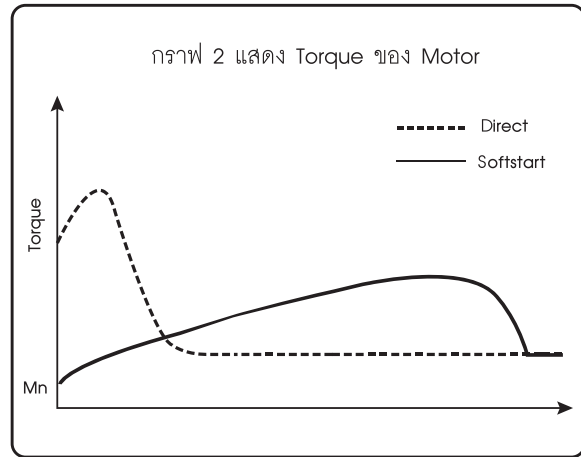
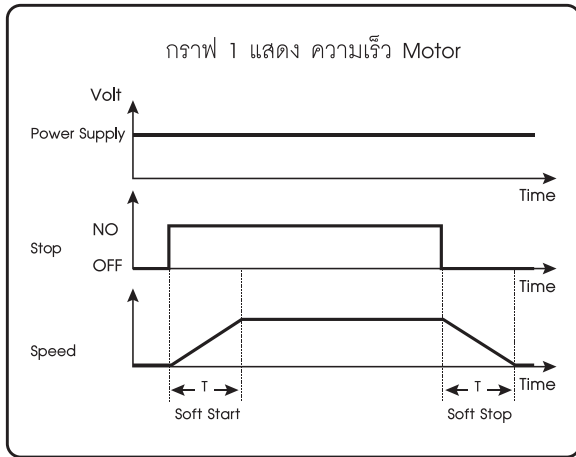
PI-01/PI-02

PI-03N/PI-04N



- Make sure the correct wiring connection before turning on electricity. Mis-wiring may cause malfunction of the unit and fire.
- Never modify the unit to prevent damage or incident such as malfunction and fire etc.

กราฟแสดงการทำงาน



การสั่งซื้อ

Rate of Motor

PI -

Rate of Motor	
01	1.1 kW (1.5 HP)
02	2.2 kW (3 HP)
03N	5.5 kW (7.5 HP)
04N	7.5 kW (10 HP)