



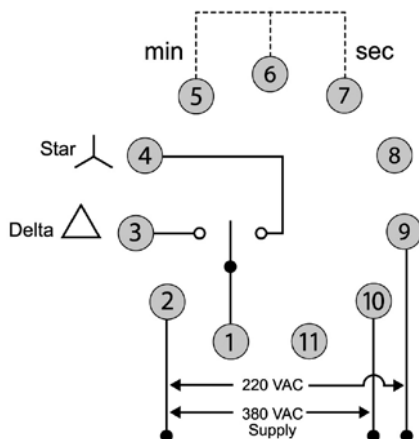
Socket



ข้อมูลทางเทคนิค

Power Supply		220VAC 380VAC ±10% 50/60 Hz
Power Consumption		2.5VA
Input	VR Adjust	Setting Time 60 Second
		Setting Time 10 Minute
		Dead Time 1 Second
Output	Relay	10A 250VAC
	Hysteresis Setting	P1 use adjust POT
		P2 use adjust POT
Accuracy	1.5 to 60 Sec ±10%	
	0.15 to 10 Minute ±20%	
Ambient Operation	Temperature	-10°C to 60°C
	Humidity	85 % RH Non-Condensing
Ambient Storage	Temperature	-20°C to 80°C
	Humidity	85 % RH Non-Condensing
Protection Degree		IP40
Installation		DIN Rail Mounting
Material		ABS-V0
Size		38x80x85.5 mm.
Weigth		80g.

การต่อใช้งาน



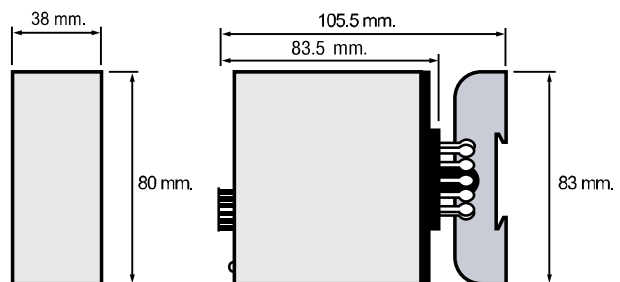
คุณสมบัติ

- เครื่องมือตั้งเวลาการทำงานรีเลย์
- มีปุ่มปรับหมุนด้านหน้าในการตั้งเวลา
- มีปุ่มสำหรับหน่วงเวลาช่วง Dead Time (D.T.)
- สามารถเลือกหน่วยวัดของเวลาเป็นวินาทีหรือนาทีก็ได้
- มี LED แสดงการทำงานรีเลย์

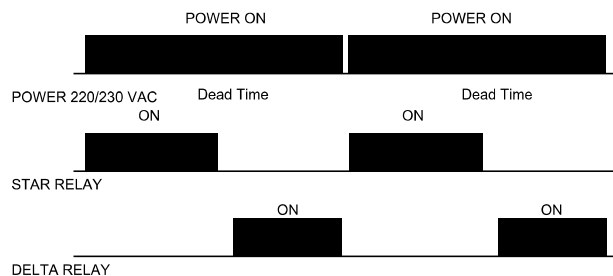
การทำงาน

เครื่องตั้งเวลา PM-022 เมื่อจ่ายแรงดันไฟเลี้ยงเข้าที่ตัวเครื่อง 220 VAC ที่ขั้ว 2, 9 และ 380 VAC ขั้ว 2, 10 Jump 5, 6 เป็น (min) นาที หรือ 6, 7 เป็น (sec) วินาที บิดปุ่มปรับเวลา ปรับให้ได้เวลาที่ต้องการแล้ว ปรับ D.T. ตามต้องการ เครื่องจะทำงานเป็น Star รีเลย์ทำงาน LED สีเขียว จะติดและทำงานตามเวลาที่ตั้งไว้ เมื่อครบกำหนดเวลาที่ตั้งไว้รีเลย์จะหยุดทำงาน LED สีเขียวจะดับก่อนที่จะเป็น Delta D.T. จะหน่วงเวลา 100-1100 ms พอครบกำหนด D.T. หน่วงเวลารีเลย์จะทำงาน LED สีแดงจะติดและทำงานเป็น Delta ทันที และทำงานตลอดไปจนกว่าจะหยุดจ่ายไฟเลี้ยงเข้าที่ตัวเครื่อง

ขนาดและมิติ



กราฟของการทำงาน



การสั่งซื้อ

- PM-022 - 1 - UUU
- UUU = แรงดันไฟเลี้ยง
 - 220 = 220 VAC
 - 380 = 380 VAC