

PMB02.00/PMB02N.00



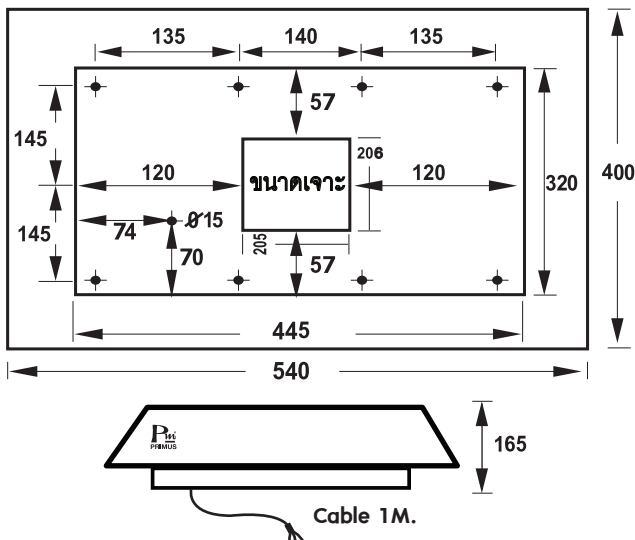
PMB03.00

ข้อมูลทางเทคนิค

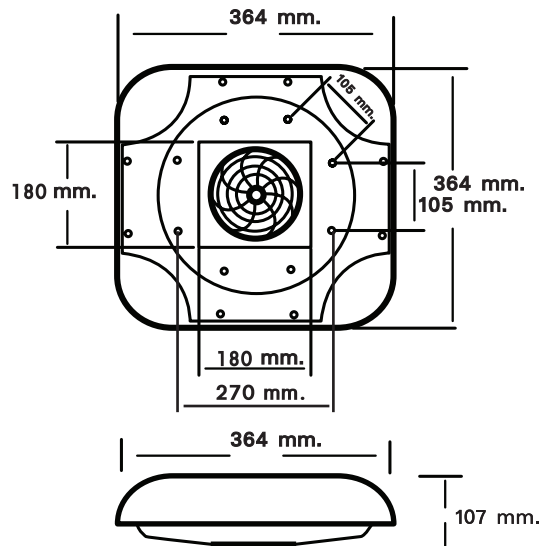
Model	PMB02.00	PMB02N.00	PMB03.00
Power Supply	230 V/ 50-60Hz		230 V/ 50-60 Hz
Current System	0.68 A	0.87 A	0.35 A
Power System	156 W	200 W	82 W
Air Flow	1415 m ³ /h	1411 m ³ /h	982 m ³ /h
Speed	2775 rpm	2650 rpm	2600 rpm
Sound Level	73 dB(A)	73 dB(A)	69 dB(A)
Protection Degree	IP 44		IP 44
Operation Temperature	60 °C		60 °C
Dimension	400 x 540 x 165mm.		364 x 364 x 107mm.
Material	Steel		Plastic ABS
Weight	11.5 kg		3.74 kg

ขนาดและมิติ

PMB02.00/PMB02N.00



PMB03.00



คุณสมบัติ

- พัฒลระบายความร้อนสำหรับติดตั้งบนหลังคาตู้คอนโทรลหรือตู้ไฟฟ้า
- ทำหน้าที่ดูดลมร้อน และเหวี่ยงลมร้อนออกสู่ภายนอกตู้จึงทำให้ประสิทธิภาพในการระบายความร้อนได้ดี
- ให้ปริมาณตรลม (m³/h) ที่สูง ช่วยลดอุณหภูมิภายในตู้ได้
- มีระดับป้องกัน IP 44

การทำงาน

PMB-Series เป็นพัดลมระบายความร้อนสำหรับติดตั้งบนหลังคาตู้คอนโทรล, ตู้อิเล็กทรอนิกส์ หรือตู้ที่มีอุปกรณ์ไฟฟ้า หรืออิเล็กทรอนิกส์ อยู่ในตู้ โดยทำหน้าที่ดูดลมร้อน และเหวี่ยงลมร้อนออกสู่ภายนอกตู้ซึ่งโดยปกติอากาศที่มีความร้อนจะลอยตัวจากด้านล่างขึ้นด้านบนดังนั้นการติดตั้งพัดลม PMB-Series จะช่วยให้ระบายความร้อนภายในตู้ได้ดีขึ้น

นอกจากนี้ การติดตั้งแผ่นกรองฝุ่น PMF-Series อยู่บริเวณด้านล่างนั้น เพื่อเป็นช่องทางให้อากาศจากภายนอกเข้ามาภายในตู้สามารถทำให้การถ่ายเทความร้อนภายในตู้ได้ดี และการถอดทำความสะอาดแผ่นกรองฝุ่นยังทำได้ง่ายดังตัวอย่างการติดตั้งรูป A



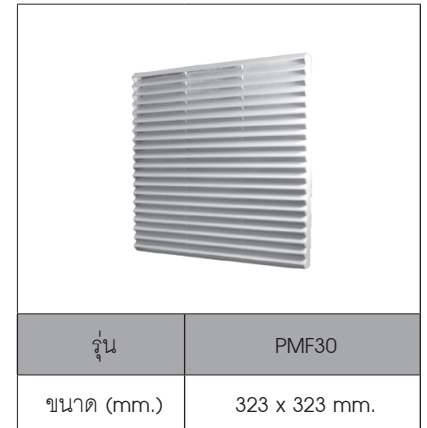
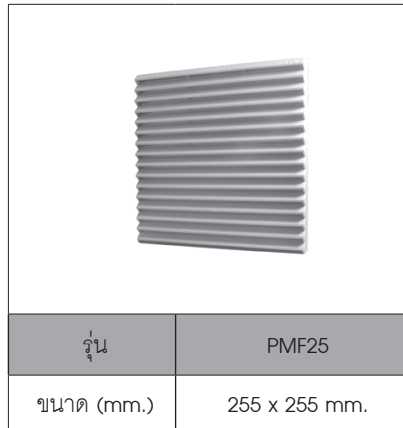
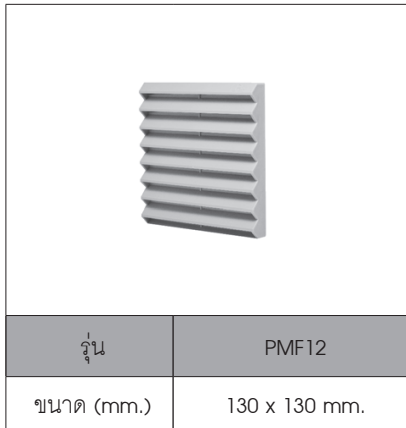
- PMF-SERIES
- PMF-N-SERIES

นอกจากนี้ยังมีอุปกรณ์เสริม Thermostat แบบ Analog รุ่น CMA-001 และแบบ Digital รุ่น CMA-002 สำหรับติดตั้งพัดลมเพื่อยืดอายุการใช้งาน และเป็นการประหยัดพลังงานโดยทำหน้าที่สั่งให้พัดลมทำงานเฉพาะในเวลาที่มีอุณหภูมิสูงเท่านั้น

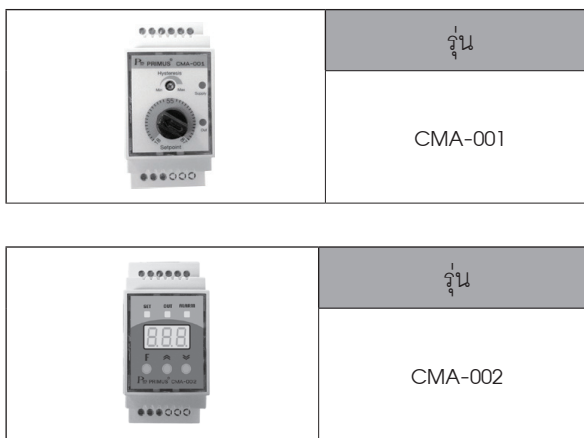
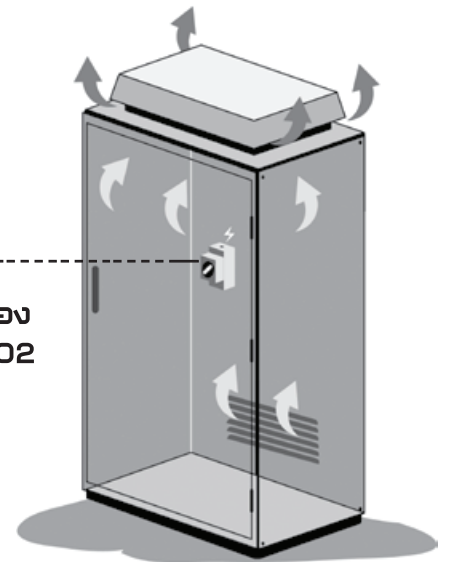
Application เหมาะสำหรับตู้ Capacitor bank, ตู้ MDB, ตู้ควบคุมเครื่องจักร และอื่นๆ

อุปกรณ์เสริม

1.) PMF-SERIES เป็นชุดหน้ากากพร้อมกรองฝุ่น สำหรับกรองอากาศเข้าภายในตู้ไฟฟ้า มี 3 ขนาดให้เลือก



2.) CMA-001/002- SERIES THERMOSTAT สำหรับ ตัดต่อการทำงานของพัดลมเพื่อยืดอายุการใช้งาน มี 2 แบบ คือ แบบ Analog CMA-001 และ แบบ Digital CMA-002


**ลักษณะการติดตั้งของ
CMA-001/CMA-002**

การสั่งซื้อ

• พัดลม

 Air Flow & Size
 PMB-

Air Flow & Size	
02.00	1415 m ³ /h (ขนาด 400x540x165mm.)
02N.00	1411 m ³ /h (ขนาด 400x540x165mm.)
03.00	982 m ³ /h (ขนาด 364x364x107mm.)

• แผ่นกรองอากาศ

 Size
 PMF-

Size	
12	130 x 130 mm. ใช้กับ PMV 12.001
25	255 x 255 mm. ใช้กับ PMV 25.01/PMV25C.01
30	323 x 323 mm. ใช้กับ PMV 30.00A/PMV30.00P PMV 30.0SA/PMV30.0SP