



PR-03-S

PR-03-H

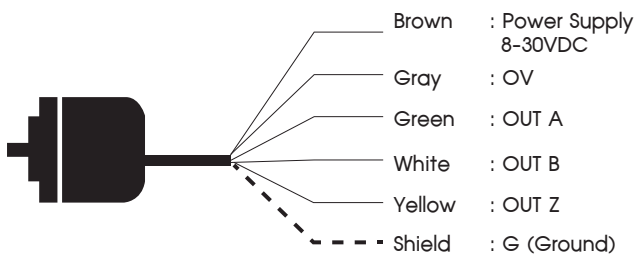


ข้อมูลทางเทคนิค

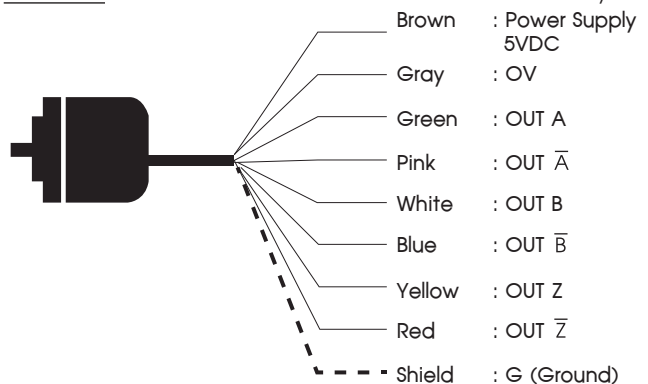
Power Supply	Push-Pull	8-30VDC
	Line Driver	5VDC
Current Consumption	Max 42.5mA	
Pulse/Revolution	25-2048 Pulse/Revolution	
Wave Form Output	2-phase+Index Position A,B,Z and \bar{A} , \bar{B} , \bar{Z}	
	Duty Ratio 50%	
Rise/Fall Time	100 ns.	
Max Frequency Response	200kHz	
Max Speed	20,000 RPM	
Operating Temperature	-10 °C to 70 °C	
Storage Temperature	-30 °C to 85 °C	
Operating Humidity	0-80%RH	
Degree of Protection	IP50	
Vibration	10-55Hz	
Weight	150 g.	
Shaft Diameter	6 mm.	
Hollow Shaft Diameter	6 mm.	
Housing Diameter	38 mm.	
Cable	50 cm. Shield Cable	
Direction of Rotation	Positive Direction/ Negative Direction	
Material	Cover	Steel
	Encoder	Aluminium
	Shaft	Stainless

การต่อใช้งาน

Push-Pull The Shielded Wire is Connected to the main body.



Line Driver The Shielded Wire is Connected to the main body.



คุณสมบัติ

- เป็นอุปกรณ์แปลงการหมุนแกนเพลลาของ Encoder ออกมาเป็นสัญญาณ Pulse ทางไฟฟ้า, ขนาดเล็กกะทัดรัด 38 mm.
- สามารถเลือกจำนวน Pulse/Revolution ได้ตั้งแต่ 25-2048 Pulse/Revolution
- เอาท์พุทเป็นแบบ Push-Pull ทำให้สามารถใช้ได้ทั้ง NPN, PNP Open Collector และ แบบ Line-Driver
- สัญญาณเอาท์พุท แบบ Push-Pull (A,B,Z) และแบบ Line-Driver (A, \bar{A} , B, \bar{B} , Z, \bar{Z})
- ไฟเลี้ยง 8-30 VDC (Push-pull) และ 5 VDC (Line Driver)

การทำงาน

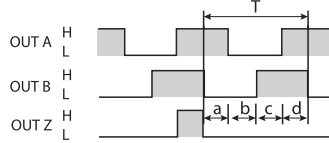
ทำการต่อเพลลาของ Encoder PR-03 เข้ากับเพลลามอเตอร์หรือชิ้นงานที่ต้องการวัด เมื่อเพลลา PR-03 หมุนตามมอเตอร์ จะส่งสัญญาณ Pulse ตาม Pulse/Revolution ของรุ่นนั้นๆ เช่น รุ่น PR-03-S-100 โดยจะแบ่ง 1 รอบ ออกเป็น 100 ส่วน ในขณะที่เพลลาเคลื่อนที่ไปก็จะส่ง Pulse ออกมาตามส่วนที่หมุน Signal B และ A จะ Lead/Lag กันอยู่ 90° ทางไฟฟ้า เมื่อหมุนตามเข็มนาฬิกา B จะนำหน้า A แต่ถ้าหมุนทวนเข็มนาฬิกา A จะนำหน้า B ซึ่งจะมีไว้ใช้ประโยชน์ในการเช็คทิศทางหมุนของ Encoder ส่วน Signal Z จะมี 1 Pulse/Revolution เพื่อแจ้งให้รู้ว่าครบรอบแล้ว

แต่ถ้าเป็นรุ่น Line Driver จะมีสัญญาณออกมา 6 Signal คือ A, \bar{A} , B, \bar{B} , Z, \bar{Z} โดย \bar{A} จะทำ Inverse กับ A, \bar{B} จะ Inverse กับ B และ \bar{Z} จะ Inverse กับ Z ดังแสดงตาม "รูปที่ 1"

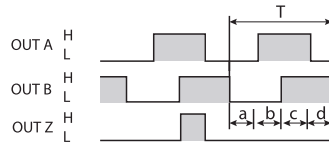
กราฟแสดงการทำงานของ Signal

รูปที่ 1

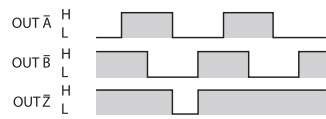
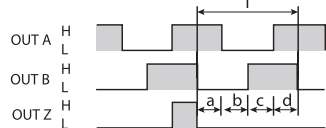
Push-Pull Positive Direction



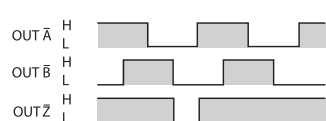
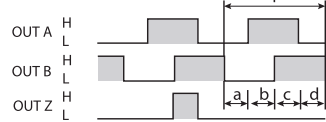
Negative Direction

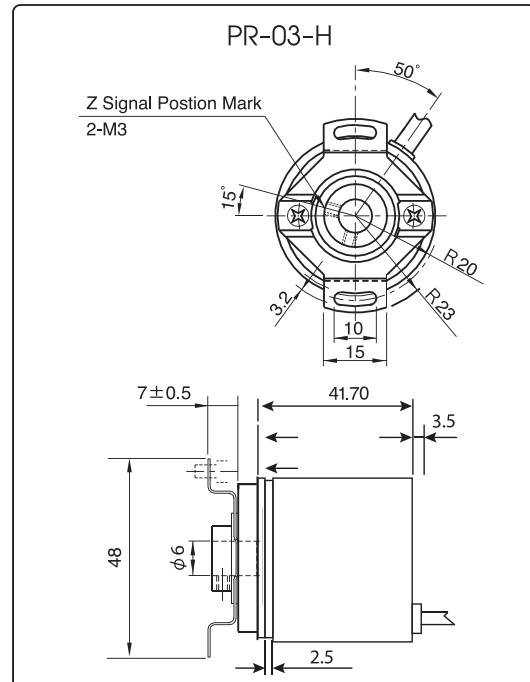
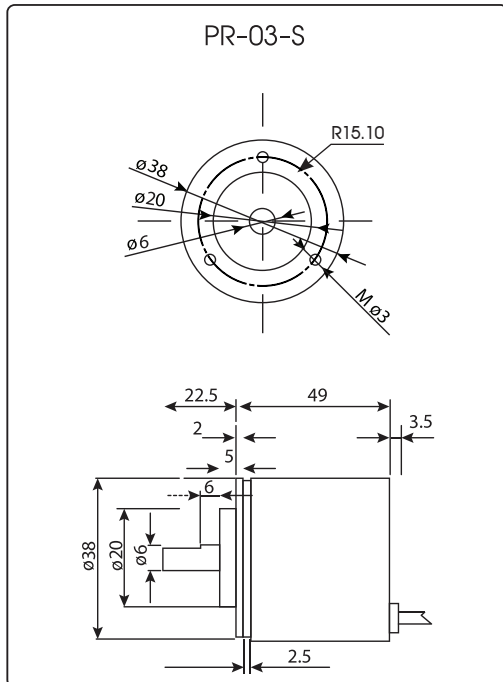
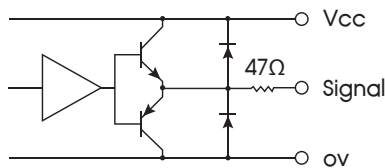


Line Driver Positive Direction

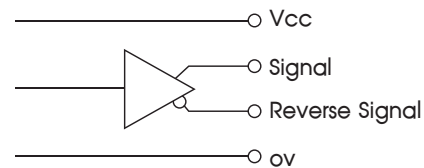


Negative Direction



ขนาดและมิติ

CIRCUIT of OUTPUT SIGNAL


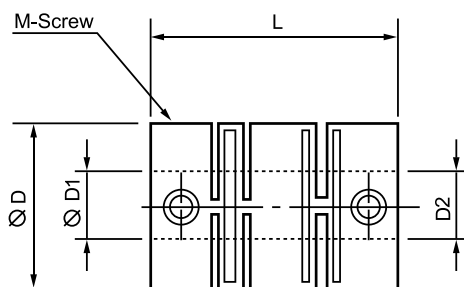
Push-Pull



Line Driver

ACCESSORIES
**PR-02-06
COUPLING for PR-03-S**


- สำหรับ PR-03-S
- เป็นขั้วต่อสำหรับเชื่อม Encoder เข้ากับ Load หรือ Motor

ขนาดและรูปร่าง


Model	D1/D2	L	D	Torque	Angular	Material
PR-02-06	6/6 mm.	24 mm.	15 mm.	0.8 N.m.	5 องศา	Polyester Resin

การสั่งซื้อ

PR-03- [] - [] - []

TYPE	
S	Shaft
H	Hollow-Shaft

SIGNAL OUTPUT	
None	PUSH-PULL 8-30VDC (Supply)
L	LINE-DRIVER 5VDC (Supply)

PULSE/REVOLUTION	
25	25 Pulse/Revolution
50	50 Pulse/Revolution
100	100 Pulse/Revolution
128	128 Pulse/Revolution
200	200 Pulse/Revolution
256	256 Pulse/Revolution
400	400 Pulse/Revolution
500	500 Pulse/Revolution
512	512 Pulse/Revolution
1024	1024 Pulse/Revolution
2048	2048 Pulse/Revolution

การสั่งซื้อ

Accessories Coupling

PR-02-06

 ***หมายเหตุ : Coupling
ใช้ต่อร่วมกับ PR-03-S