



PR-04-S

PR-04-H



ข้อมูลทางเทคนิค

Power Supply	Push-Pull	8-30VDC
	Line Driver	5VDC
Pulse/Revolution (PPR)	1-16,384 Pulse/Revolution	
Index Pulse Length	90°, 180°, 270°, 360°	
Current Consumption	Max 42.5mA	
Output Wave Form	2-phase+Index Position A,B,Z and \bar{A} , \bar{B} , \bar{Z}	
	Duty Ratio 50%	
Rise/Fall Time	100 ns.	
Max Frequency Response	200kHz	
Max Speed	12,000 RPM	
Operating Temperature	-10 °C to 70 °C	
Storage Temperature	-30 °C to 85 °C	
Operating Humidity	85% RH Non-Condensing	
Degree of Protection	IP50	
Vibration	10-55Hz	
Shaft Diameter	8 mm.	
Hollow Shaft Diameter	8 mm.	
Housing Diameter	50 mm.	
Cable	50 cm. Shield Cable	
Direction of Rotation	Positive Direction/ Negative Direction	
Material	Cover	Steel
	Encoder	Aluminium
	Shaft	Stainless
Weight	215 g.	

คุณสมบัติ

- เป็นอุปกรณ์แปลงการหมุนแกนเพลลาของ Encoder ออกมาเป็นสัญญาณ Pulse ทางไฟฟ้า สามารถโปรแกรม Pulse/Revolution ในตัวเดียวกัน สะดวกต่อการใช้งาน
- สามารถโปรแกรมเลือกย่าน Pulse/Revolution ได้ ตั้งแต่ 1-16,384 Pulse/Revolution ในตัวเดียวกัน ทำให้สะดวกในการใช้งาน
- เอาท์พุทเป็นแบบ Push-Pull ทำให้สามารถใช้ได้ทั้ง NPN, PNP Open Collector และ แบบ Line-Driver
- สัญญาณเอาท์พุท แบบ Push-Pull (A,B,Z) และแบบ Line-Driver (A, \bar{A} , B, \bar{B} , Z, \bar{Z})
- ไฟเลี้ยง 8-30 VDC (Push-pull) และ 5 VDC (Line Driver)

การทำงาน

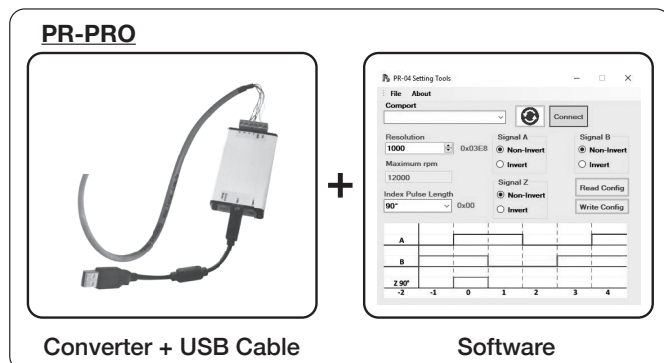
PR-04-SERIES เป็น Programmable Increment Encoder ที่สามารถโปรแกรมเลือกย่าน Pulse/Revolution ได้ ตั้งแต่ 1-16,384 Pulse/Revolution โดยทำการต่ออุปกรณ์ PR-PRO (Converter + USB Cable + Software) เข้ากับ PR-04-SERIES (Programmable Increment Encoder) และ Computer โดยทำการตั้งค่าเลือกย่าน Pulse/Revolution ผ่าน Software ก่อนใช้งาน

การใช้งานให้ทำการต่อเพลลาของ Programmable Increment Encoder PR-04-SERIES เข้ากับเพลลามอเตอร์หรือชิ้นงานที่ต้องการวัด เมื่อเพลลาของ PR-04-SERIES หมุนตามมอเตอร์จะส่งสัญญาณ Pulse ตาม Pulse/Revolution ของเรานั้นๆ เช่น รุ่น PR-04-S-100 โดยการทำงานจะแบ่ง 1 รอบ ออกเป็น 100 ส่วน ในขณะที่เพลลาเคลื่อนที่ไปก็จะส่ง Pulse ออกมาตามส่วนที่หมุน Signal B และ A จะ Lead/Lag กันอยู่ 90° ทางไฟฟ้า เมื่อหมุนตามเข็มนาฬิกา B จะนำหน้า A แต่ถ้าหมุนทวนเข็มนาฬิกา A จะนำหน้า B ซึ่งจะมีไว้ใช้ประโยชน์ในการเช็คทิศทางหมุนของ Encoder ส่วน Signal Z จะมี 1 Pulse/Revolution เพื่อแจ้งให้รู้ว่าครบรอบแล้ว โดยสามารถ Program ให้ความยาว Pulse เป็น 90°, 180°, 270° และ 360° ก็ได้ตามต้องการ

แต่ถ้าเป็นรุ่น Line Driver จะมีสัญญาณออกมา 6 Signal คือ A, \bar{A} , B, \bar{B} , Z, \bar{Z} โดย \bar{A} จะ Invert กับ A, \bar{B} จะ Inverse กับ B และ \bar{Z} จะ Inverse กับ Z ดังแสดงตาม “รูปที่ 1”

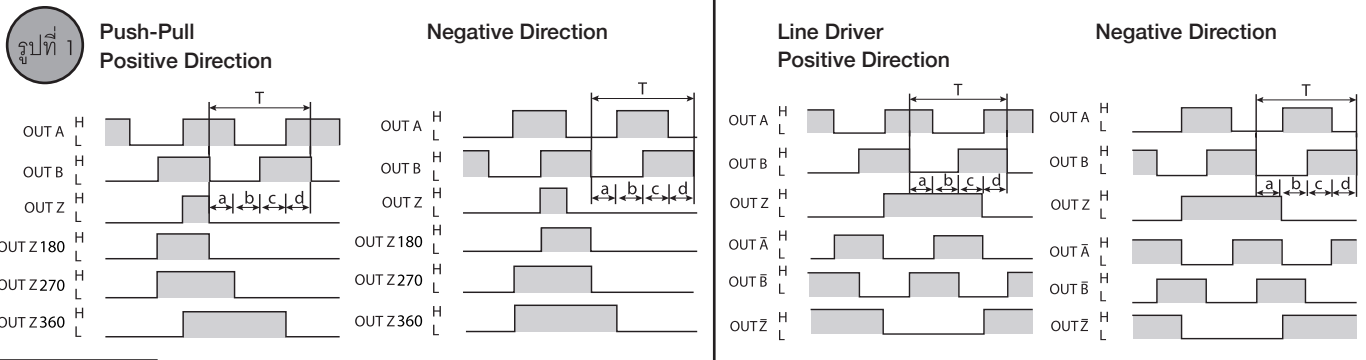


Programmable Incremental Encoder

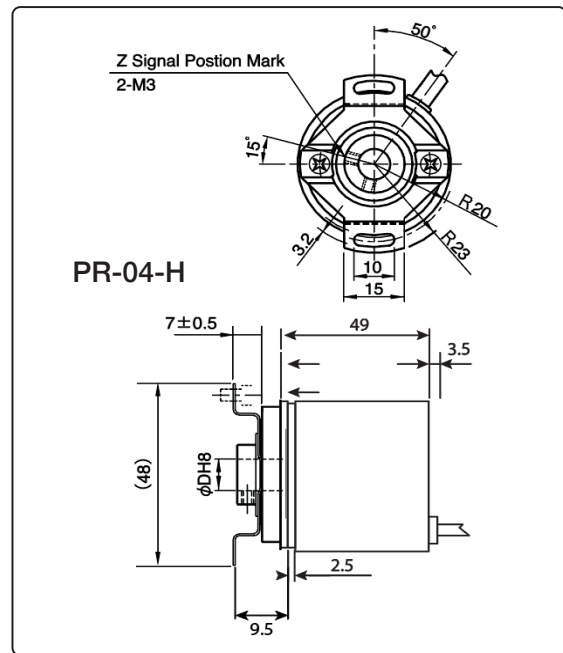
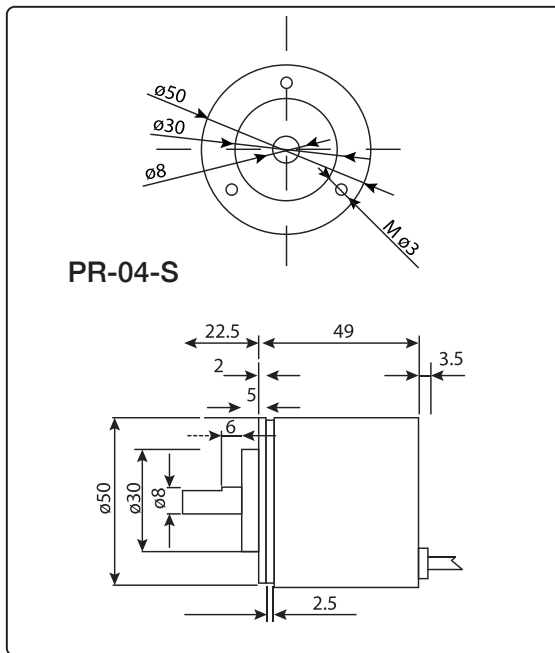


Accessories Converter + USB Cable + Software

กราฟแสดงการทำงานของ Signal

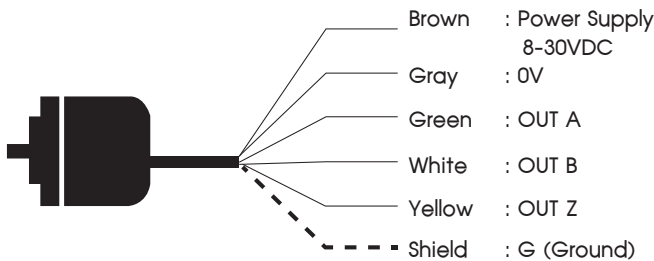


ขนาดและมิติ

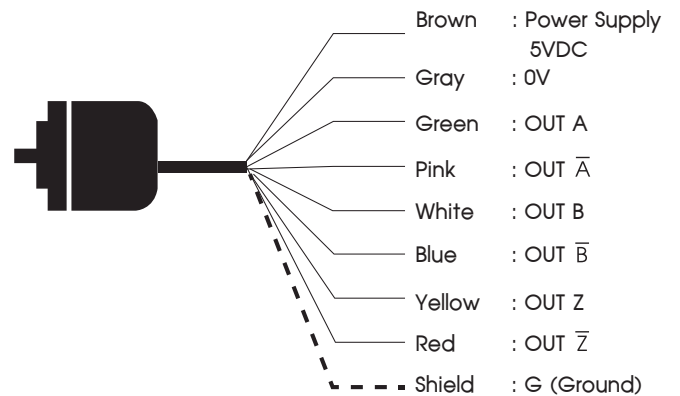


การต่อใช้งาน

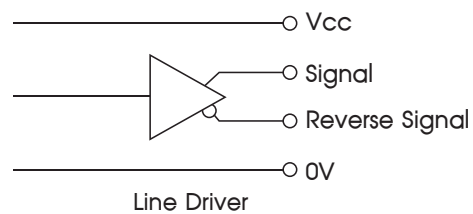
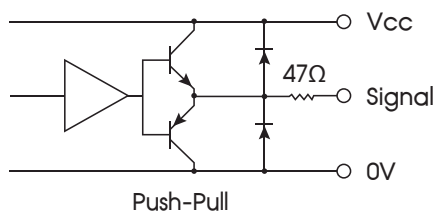
Push-Pull The Shielded Wire is Connected to the main body.



Line Driver The Shielded Wire is Connected to the main body.



CIRCUIT of OUTPUT SIGNAL

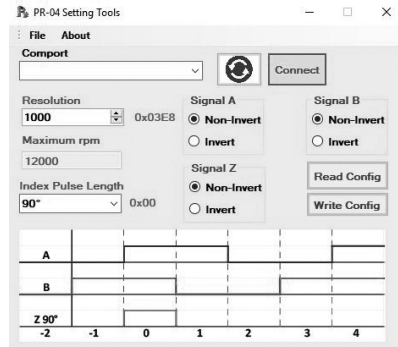


ACCESSORIES for Model PR-04-SERIES

- ชุด Converter + USB Cable + Software
- ใช้กับ PR-04-SERIES เพื่อเชื่อมต่อกับ Computer เพื่อทำการตั้งค่าเลือกย่าน Pulse/Revolution โดยผ่าน Software ก่อนการใช้งาน

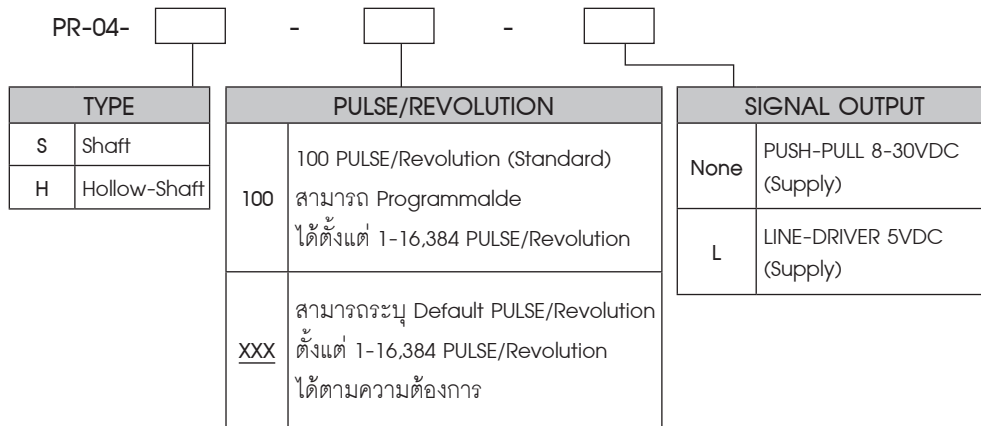
PR-PRO

ตัวอย่าง Software



การสั่งซื้อ

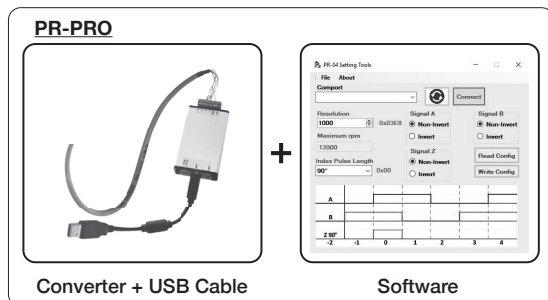
PROGRAMMABLE INCREMENT ENCODER



การสั่งซื้อ

Accessories Converter + USB Cable + Software

PR-PRO



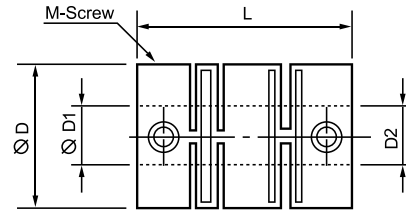
ACCESSORIES

PR-02-08 COUPLING for PR-04-S



- สำหรับ PR-04-S
- เป็นขั้วต่อสำหรับเชื่อม Encoder เข้ากับ Load หรือ Motor

ขนาดและรูปร่าง



Model	D1/D2	L	D	Torque	Angular	Material
PR-02-08	8/8 mm.	25 mm.	22 mm.	2 N.m.	5 องศา	Polyester Resin

การสั่งซื้อ

Accessories Coupling

PR-02-08

*หมายเหตุ Coupling ใช้ต่อร่วมกับ PR-04-S แกน 8 mm.