

คุณสมบัติ

- อุปกรณ์ตัดต่อวงจรไฟฟ้ากำลังแบบ Single Phase, 12-400VAC
- สามารถใช้กับโหลดประเภท
 - ZERO CROSS (Resistive Load) : ฮีตเตอร์ , หลอดไฟ
 - RANDOM (Inductive Load) : มอเตอร์
- แรงดันอินพุท : 4-30VDC และ 90-240VAC
- กระแส : 25A, 40A, 50A, 75A
- เหมาะกับงานที่มีการ ON/OFF บ่อยๆ
 - ไม่มีหน้าคอนแทคจึงทำให้ไม่มีการเกิดประกายไฟที่หน้าคอนแทค
 - อายุการใช้งานนาน

การทำงาน

PS-Series (Single Phase Solid State Relay) : เป็นโซลิดสเตทรีเลย์ แบบ Single Phase คือ เมื่อมีสัญญาณ Input เข้ามาตามย่านของแรงดัน Output จะทำงาน

ซึ่งภายในจะประกอบด้วย Semiconductor ไม่มีหน้าคอนแทค จึงทำให้ไม่มีการ Arc เหมาะกับงานที่มีการ ON/OFF บ่อยๆ มีให้เลือกทั้งแบบที่ใช้กับ Resistive Load เช่น Heater, หลอดไฟ และ Inductive Load เช่น Motor เป็นต้น สามารถใช้ทดแทน Magnetic Contactor ได้ ซึ่งให้อายุการใช้งานที่นานกว่า

เนื่องจากมีการตัดต่อบ่อยครั้ง และรับกระแสสูง ดังนั้นการติดตั้ง Solid State Relay ต้องติดตั้งร่วมกับ Heat Sink ด้วย เพื่อเป็นการระบายความร้อน

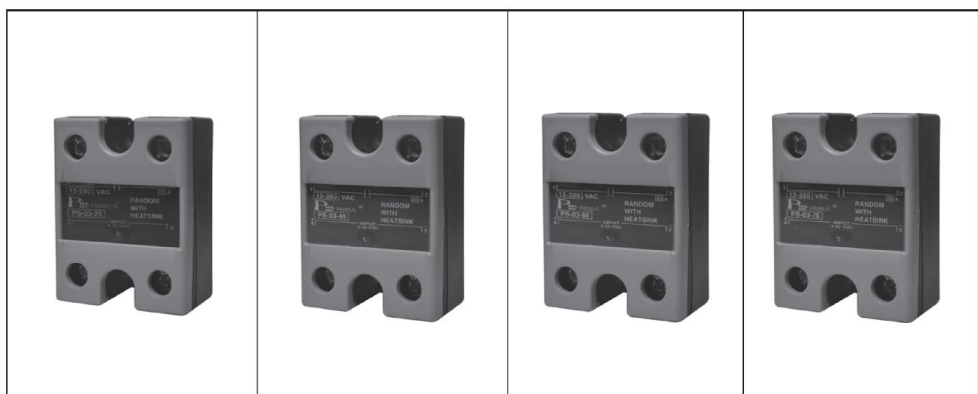
SOLID STATE RELAY
ข้อมูลทางเทคนิค


Model	PS-01N-25	PS-01N-40	PS-01N-50	PS-01N-75			
TYPE	Zero Cross (Resistive Load)						
Input	LED (Red Show Input Control)						
	Control Voltage 4-30VDC						
	Input Impedance > 1kΩ						
Output	Switching Voltage 12 to 400 VAC (1-Phase)						
	Peak Voltage 400V						
	Switching Current						
	25A	40A	50A	75A			
	Max Drop Voltage 1.4Vrms						
	Maximum Leakage Current 15 mA rms						
	Power Factor 0 up to 1						
	Operating Frequency Range 10 up to 440 Hz						
$I^2t = 340A^2s$		$I^2t = 880A^2s$		$I^2t = 680A^2s$		$I^2t = 1760A^2s$	
Ambient Operation	Temperature	-10 °C to 60 °C					
	Humidity	85 % RH Non-Condensing					
Ambient Storage	Temperature	-20 °C to 80 °C					
	Humidity	85 % RH Non-Condensing					
Protection Degree	IP40						
Installation	Screw with Heat Sink						
Material	ABS-V0						
Size	45.2 x 58.8 x 21.36mm.						
Weight	90 g.						

ข้อมูลทางเทคนิค [ต่อ]



Model	PS-02-25	PS-02-40	PS-02-50	PS-02-75
TYPE	Zero Cross (Resistive Load)			
Input	LED (Red Show Input Control)			
	Control Voltage 90-240VAC			
	Input Impedance > 150k Ω			
Output	Switching Voltage 12 to 400 VAC (1-Phase)			
	Peak Voltage 400V			
	Switching Current			
	25A	40A	50A	75A
	Max Drop Voltage 1.4Vrms			
	Maximum Leakage Current 15 mA rms			
	Operating Frequency Range 10 up to 440 Hz			
	$I^2t = 340A^2s$	$I^2t = 880A^2s$	$I^2t = 680A^2s$	$I^2t = 1760A^2s$
Ambient Operation	Temperature	-10 °C to 60 °C		
	Humidity	85 % RH Non-Condensing		
Ambient Storage	Temperature	-20 °C to 80 °C		
	Humidity	85 % RH Non-Condensing		
Protection Degree	IP40			
Installation	Screw with Heat Sink			
Material	ABS-V0			
Size	45.2 x 58.8 x 21.36mm.			
Weight	90 g.			

ข้อมูลทางเทคนิค [ต่อ]


Model		PS-03N-25	PS-03N-40	PS-03N-50	PS-03N-75
TYPE		RANDOM (Inductive Load)			
Input		LED (Red Show Input Control)			
		Control Voltage 4-30VDC			
		Input Impedance > 1kΩ			
Output		Switching Voltage 12 to 400 VAC (1-Phase)			
		Peak Voltage 400V			
		Switching Current			
		25A	40A	50A	75A
		Max Drop Voltage 1.4Vrms			
		Maximum Leakage Current 15 mA rms			
		Operating Frequency Range 10 up to 440 Hz			
		$I^2t = 340A^2s$	$I^2t = 880A^2s$	$I^2t = 680A^2s$	$I^2t = 1760A^2s$
Ambient Operation	Temperature	-10 °C to 60 °C			
	Humidity	85 % RH Non-Condensing			
Ambient Storage	Temperature	-20 °C to 80 °C			
	Humidity	85 % RH Non-Condensing			
Protection Degree		IP40			
Installation		Screw with Heat Sink			
Material		ABS-V0			
Size		45.2 x 58.8 x 21.36mm.			
Weight		90 g.			

* For Profibus connections, please refer to single input model

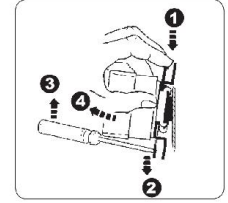
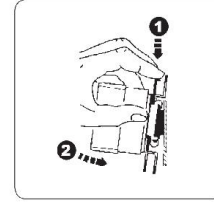
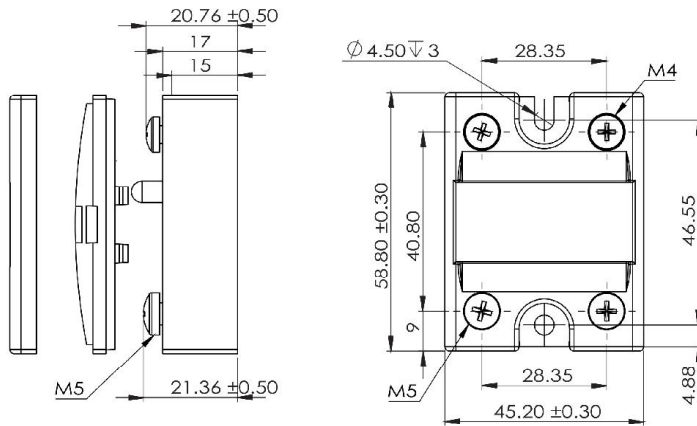
ข้อมูลทางเทคนิค [ต่อ]

CE



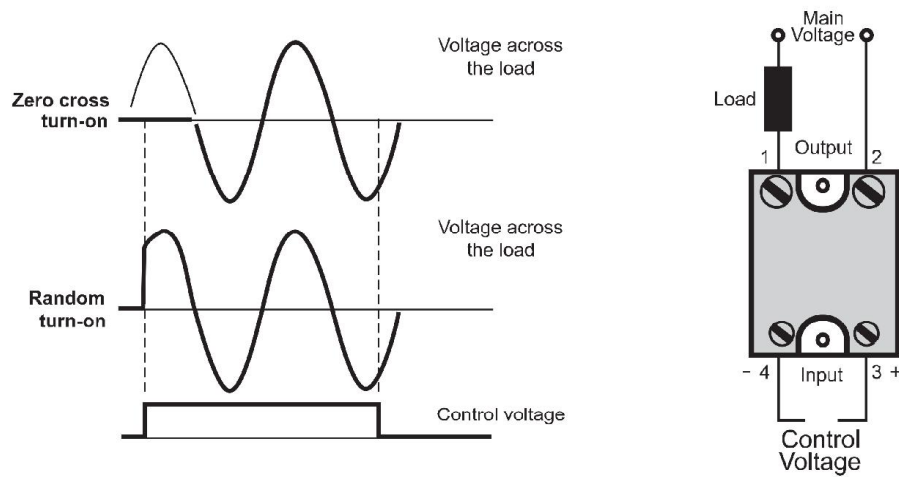
Model	PS-04-25	PS-04-40	PS-04-50	PS-04-75
TYPE	RANDOM (Inductive Load)			
Input	LED (Red Show Input Control)			
	Control Voltage 90-240VAC			
	Input Impedance > 150kΩ			
Output	Switching Voltage 12 to 400 VAC (1-Phase)			
	Peak Voltage 400V			
	Switching Current			
	25A	40A	50A	75A
	Max Drop Voltage 1.4Vrms			
	Maximum Leakage Current 15 mA rms			
	Operating Frequency Range 10 up to 440 Hz			
	$I^2t = 340A^2s$	$I^2t = 880A^2s$	$I^2t = 680A^2s$	$I^2t = 1760A^2s$
Ambient Operation	Temperature	-10 °C to 60 °C		
	Humidity	85 % RH Non-Condensing		
Ambient Storage	Temperature	-20 °C to 80 °C		
	Humidity	85 % RH Non-Condensing		
Protection Degree	IP40			
Installation	Screw with Heat Sink			
Material	ABS-V0			
Size	45.2 x 58.8 x 21.36mm.			
Weight	90 g.			

ขนาดและมิติ



SOLID STATE RELAY

การต่อใช้งาน



อุปกรณ์เสริม

