

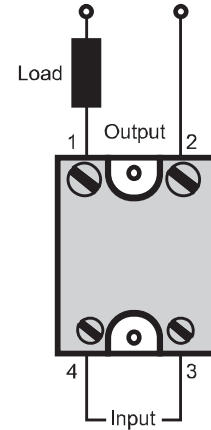
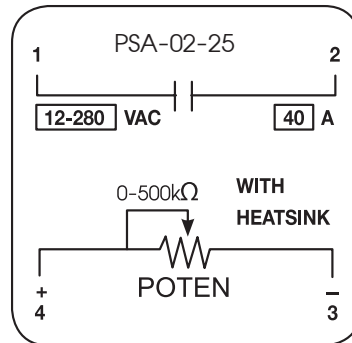
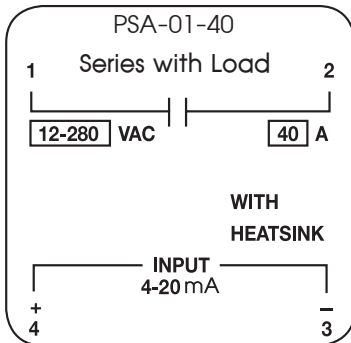
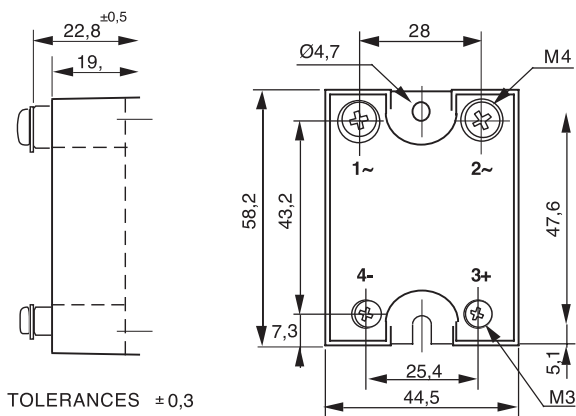
คุณสมบัติ

PSA-SERIES เป็นโซลิตสเตจรีเลย์ ที่ทำงานเป็นแบบ Phase angle control ซึ่งสามารถควบคุมมุมเฟสในสัญญาณ Sine wave ทำให้กำลังไฟของโหลด มีการเปลี่ยนแปลงตามสัญญาณอินพุตที่เข้ามา เหมาะกับงานที่ต้องการความละเอียดในการควบคุม เช่น ความสว่างของหลอดไฟหรือความร้อนของฮีตเตอร์ หรือควบคุมความเร็วของมอเตอร์ เป็นต้น สำหรับรุ่น PSA-02-25 สามารถต่อร่วมกับ POT ที่เป็นโวลลุ่มได้ เนื่องจากต้อง ON/OFF บ่อยครั้ง และรับกระแสสูง PSA-SERIES จึงจำเป็นต้องติดตั้งกับ Heat Sink เพื่อระบายความร้อนเสมอ

ข้อมูลทางเทคนิค



| Model | | PSA-01-40 | PSA-02-25 | PSA-A1 |
|-------------------|-------------------|--|----------------------|------------------------|
| TYPE | | Phase Angle Control | | Amplifier |
| Power Supply | | - | - | 220VAC |
| Input | Show | LED (Red Show Input Control) | | |
| | Type | Control Current 4-20mA | Resistance 0-500kΩ | Current 4-20mA |
| | Input Impedance | 0.25kΩ | 500kΩ | 0.75kΩ |
| Output | Switching Voltage | 24 to 600 VAC | 12-280VAC | - |
| | Peak Voltage | 800VAC | 400VAC | - |
| | Switching Current | 40A | 25A | 4-20mA (Max 3 Output) |
| | Frequency | Operating Frequency Range 47 to 100 Hz | | |
| Ambient Operation | Temperature | -10 °C to 60 °C | | |
| | Humidity | 85 % RH Non-Condensing | | |
| Ambient Storage | Temperature | -20 °C to 80 °C | | |
| | Humidity | 85 % RH Non-Condensing | | |
| Protection Degree | | IP40 | | |
| Installation | | Screw with Heat Sink | Screw with Heat Sink | DIN Rail Mounting |
| Material | | ABS-V0 | | |
| Size | | 44.5 x 58.2 x 27mm. | 44.5 x 58.2 x 27mm. | 36 x 90 x 58mm. |
| Weigth | | 90 g. | 90 g. | 160 g. |

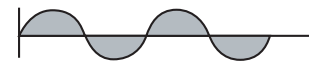
การต่อใช้งาน

ขนาดและมิติ


TOLERANCES ±0,3

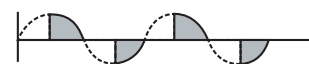
สัญญาณเอาท์พุท

PSA-01-40

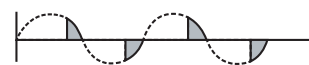
อินพุต 100% (20 mA)



อินพุต 50% (12 mA)

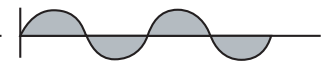


อินพุต 25% (8 mA)

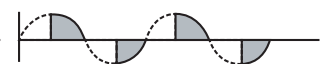


PSA-02-25

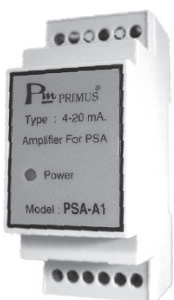
อินพุต 100% (500 kΩ)



อินพุต 50% (250 kΩ)



อินพุต 25% (125 kΩ)


อุปกรณ์เสริม


Amplifier สำหรับรุ่น PSA-01-40
 รับสัญญาณอินพุต 4-20 mA (1 Input) และ
 สามารถต่อใช้งานร่วมกับ PSA-01-40 ได้
 สูงสุดถึง 3 ตัว

