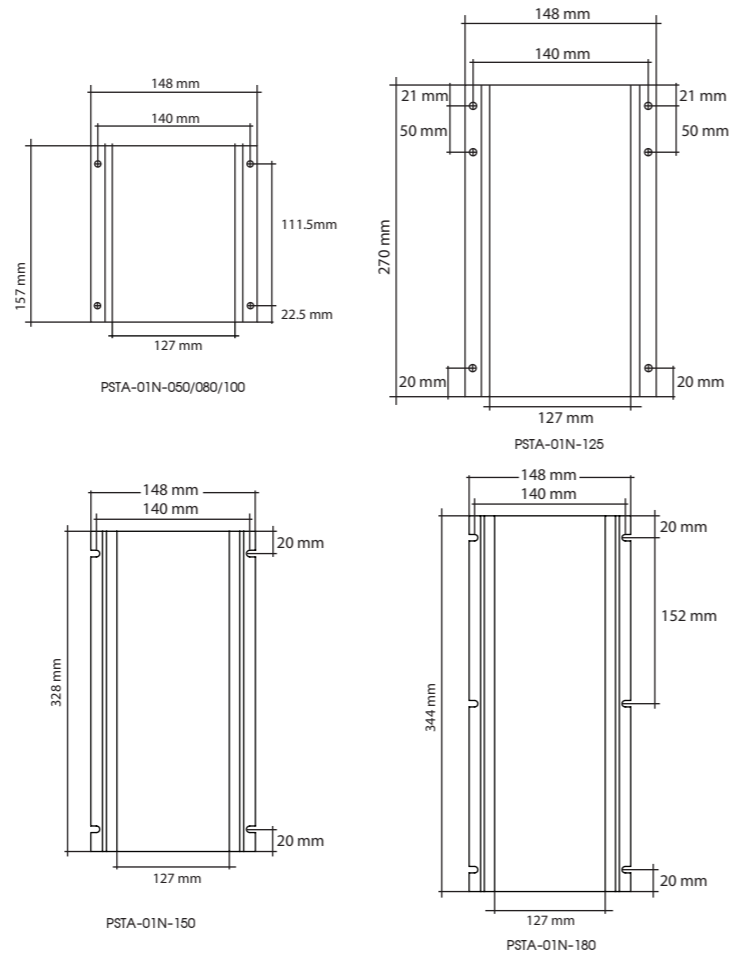


PSTA-01N-SERIES 3-PHASE SCR POWER REGULATOR

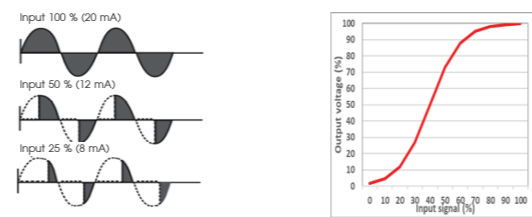


DESCRIPTION (คุณสมบัติ)

- เป็นอุปกรณ์ควบคุมการทำงานของ 3 Phase Resistive Load เช่น Heater ด้วยการควบคุมแบบ Phase angle control
- สามารถปรับตั้งค่า Output Voltage สูงสุด (Max) และค่า Control signals ต่ำสุดที่จะเริ่มรับ Output Voltage (BIAS) ได้อิสระจากกัน
- สามารถตั้งค่า Rising time ได้ 1-22 seconds
- สามารถใช้กับระบบไฟ Main Power 480 VAC ที่ความถี่ 50/60 Hz
- รับ Auxiliary power (AC1, AC2) แยกอิสระ SCR Module
- รับสัญญาณ Input 4-20 mA, 0-20mA, 0-5 VDC, 1-5 VDC, 2-10 VDC, 0-10VDC, Potentiometer 2-10k ohm, dry contact
- มี LED แสดงสถานะการทำงาน Power, Input, Output, TH Err, Fuse/Source Err
- สามารถตรวจจับ Power out-of-phase, SCR Overheating และ Fuse burn-down แล้ว แสดงที่ LED พร้อมทั้งแจ้งเตือนด้วย alarm dry contact output และหยุดขับ Output ทันที เมื่อไฟ กลับมาปกติ อุปกรณ์จึงเริ่มขับ Output เพื่อป้องกัน Fuse burn-down
- มี Heat sink ระบายความร้อน

OPERATION (ลักษณะการทำงาน)

PSTA-01N-Series เป็นอุปกรณ์ควบคุมการทำงานของ 3 Phase Resistive load เช่น Heater ด้วยการควบคุมแบบ Phase angle control จากสัญญาณควบคุม 0-20mA, 4-20mA, 0-5Vdc, 1-5Vdc, 0-10Vdc, 2-10 Vdc, Potentiometer 2-10K ohm ทำให้สามารถควบคุมกำลังไฟที่จ่ายให้กับ Resistive load ได้ตาม % ของสัญญาณควบคุมดังรูปแสดง Output สัญญาณ

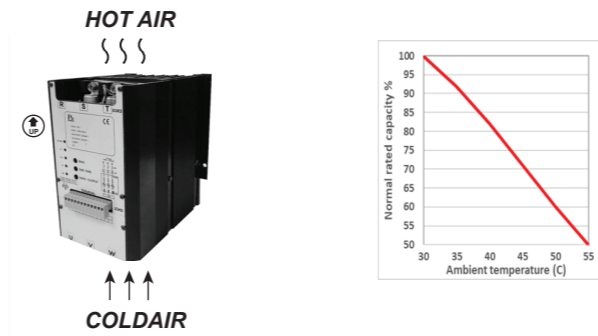


รูปแสดง % Output Voltage

หลักการการทำงานของ Phase angle control คือ Output จะถูกควบคุม % ในทุก half wave ดังรูป ทำให้ควบคุมกำลังของ load ได้แต่จะสร้าง harmonic wave ออกมา สามารถใช้งานกับ load แบบ fixed resistance loading, variable resistance loading, inductive loading, IR light bulb

Installation and ambient conditions (การติดตั้งและอุณหภูมิทำงาน)

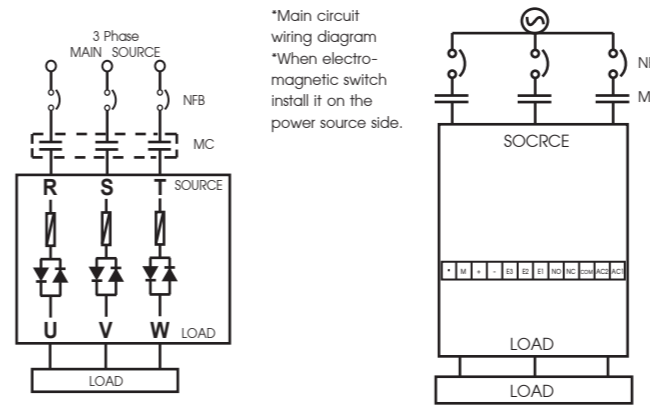
- ขณะที่ Power regulator ทำงานจะเกิดความร้อนออกมา ดังนั้นต้องติดตั้งอุปกรณ์ในแนวตั้ง และเว้นพื้นที่ว่างทั้งสองด้านของ Terminal Main Power เพื่อการระบายความร้อน
- ต้องติดตั้งอุปกรณ์กับ Mounting plates โลหะ เพื่อเพิ่มประสิทธิภาพในการระบายความร้อน
- ตู้ Control box ต้องมีการระบายความร้อน (ventilation holes) หากอยู่ในที่ระบายอากาศได้ยากจำเป็นต้องติดตั้ง Ventilation holes หรือ extra cooling fans เพิ่มเติม
- หลีกเลี่ยงติดตั้งอุปกรณ์ที่มีอุณหภูมิสูง ไม่มีการระบายความร้อน หรือใช้งานไม่เกิน 70% ของขนาด Normal rated capacity อุปกรณ์
- หลีกเลี่ยงติดตั้งอุปกรณ์ในที่ที่มีไอกรด (acid), อัลคาไลน์ (alkaline) หรือไอระเหยที่มีฤทธิ์กัดกร่อน
- ทำงานในสภาพความชื้นต่ำกว่า 90% RH และไม่มีหยดน้ำ (condensation)
- ทำงานในสภาพอุณหภูมิในช่วง -10 °C to 45 °C



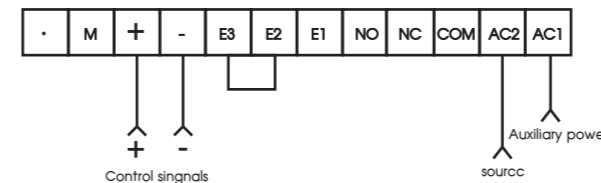
กราฟแสดงความสัมพันธ์ของอุณหภูมิพื้นที่ใช้งาน โดยตัวอุปกรณ์ไม่เกิดการกัดกร่อน (corrosion), ไม่มีคราบสิ่งสกปรก (greasy dirt) และไม่มี cover ปิดกั้น heat sink

Wiring Diagram and Setup notices (วงจรรวการต่อ)

NFB (No Fuse Breaker) ทำหน้าที่ตัด Power เพื่อความปลอดภัยจาก electric shock ขณะทำการซ่อมบำรุง MC (Magnetic Contactor) ทำหน้าที่ตัด Power ที่จ่าย load เมื่อ Power regulator ทำงานผิดปกติ (malfunctions) หรืออุณหภูมิสูงเกิน 85 °C เพื่อป้องกันความเสียหายจาก Overheating หรือ Serious damage.

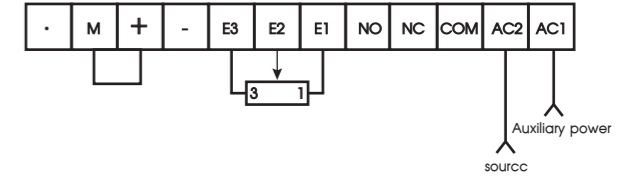


1. Control signal input



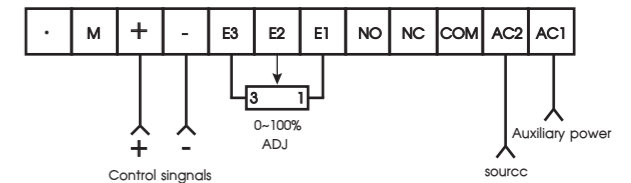
ต่อแบบที่ 1 ควบคุม Output ด้วย Control signals

2. Manual control



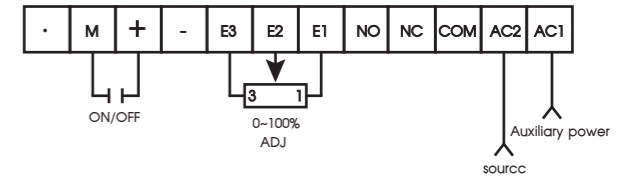
ต่อแบบที่ 2 ควบคุม Output ด้วย VR ADJ ภายนอก

3. Limited adjustment for control signal input, output



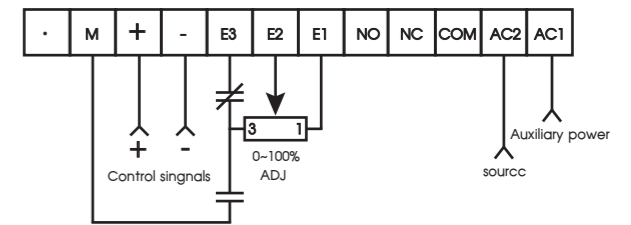
ต่อแบบที่ 3 ควบคุม Output ด้วย Control signals และ VR ADJ สำหรับตั้ง limited output maximum

4. Drycontact signal input outside VR adjustment



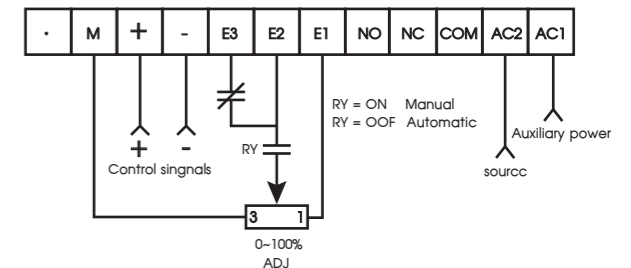
ต่อแบบที่ 4 VR ADJ ควบคุม Output และ dry contact ON/OFF สั่งให้จ่าย Output หรือหยุดจ่าย Output

5. Manual-automatic relay switch, outside VR adjustment



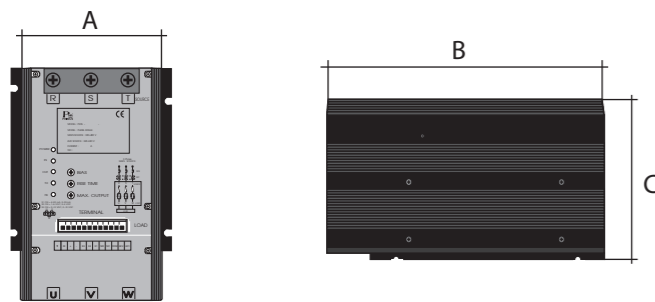
ต่อแบบที่ 5 ทำงานได้ทั้งแบบ Manual/Automatic RY = ON ทำงานใน Mode Manual ทำให้ ควบคุม Output ด้วย VR RY = OFF ทำงานใน Mode Automatic ทำให้ ควบคุม Output ด้วย Control signals และปรับ limited Output Maximum ด้วย VR

6. Manual-automatic relay switch



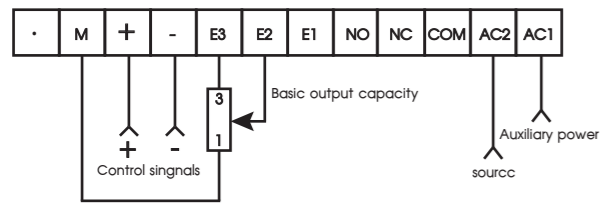
ต่อแบบที่ 6 ทำงานได้ทั้งแบบ Manual/Automatic RY = ON ทำงานใน Mode Manual ทำให้ ควบคุม Output ด้วย VR RY = OFF ทำงานใน Mode Automatic ทำให้ ควบคุม Output ด้วย Control signals

DIMENSION (ขนาดและรูปร่าง)



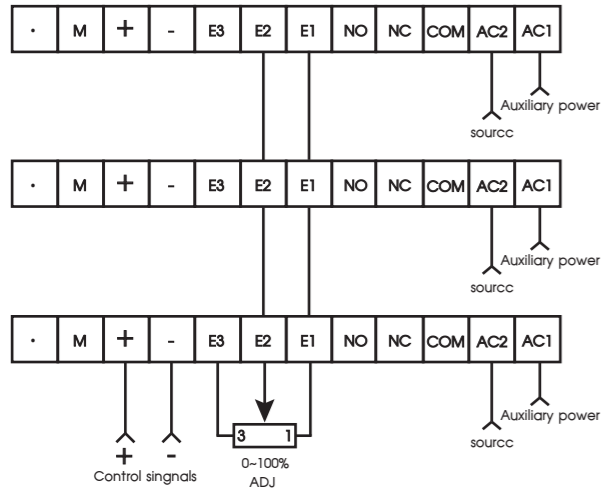
	A	B	C
PSTA-01N-050/080/100	127 mm	197 mm	190 mm
PSTA-01N-125	127 mm	310 mm	190 mm
PSTA-01N-150	127 mm	328 mm	190 mm
PSTA-01N-180	127 mm	384 mm	190 mm

7. Control signal input, basic output setting



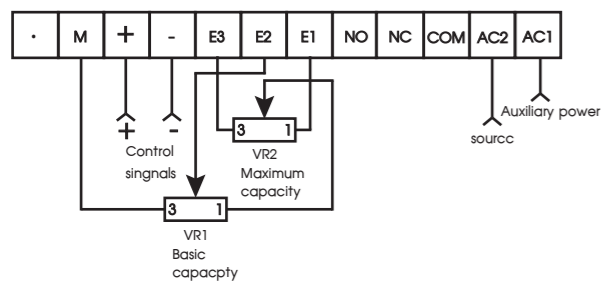
ต่อแบบที่ 7. เป็นการควบคุมด้วย Control Signals หรือ VR พร้อมกัน โดยการขึ้น output ต่ำสุดจะถูกควบคุมด้วยสัญญาณชุดที่ต่ำที่สุด

8. Multiple connection, only one for outside VR setting



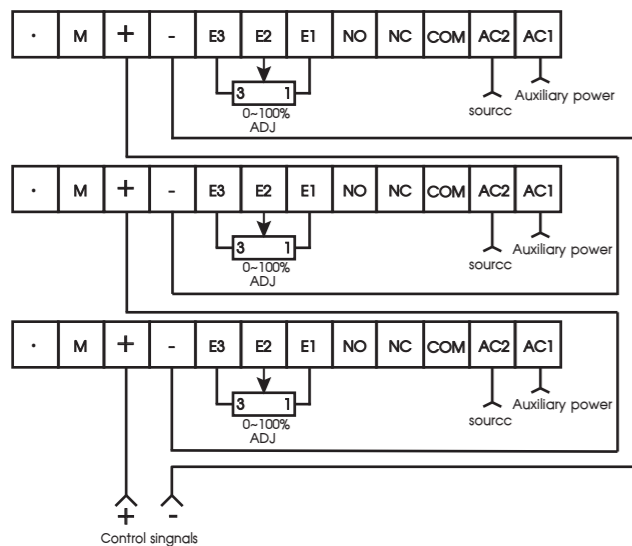
ต่อแบบที่ 8. สำหรับควบคุมทั้ง 3 Module ได้ด้วย Control Signals ชุดเดียว และปรับค่า Limit output maximum ด้วย VR ชุดเดียว

9. Basic and maximum output setting



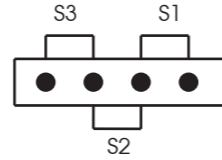
ต่อแบบที่ 9. สำหรับควบคุมด้วย Control Signals สามารถปรับค่า Limit output minimum ด้วย VR1 และปรับค่า Limit output maximum ด้วย VR2

10. Three set connection, independent outside VR setting (limited for sets cascades only)



ต่อแบบที่ 10. สำหรับ Input 4-20mA เท่านั้น โดยการจ่ายแบบนี้ จะสามารถควบคุมทั้ง 3 Module ได้ด้วย Control Signals เดียวกันแต่สามารถปรับค่า Limit output maximum ไม่เท่ากันได้

Setting control input signal (การเลือก Control signals)



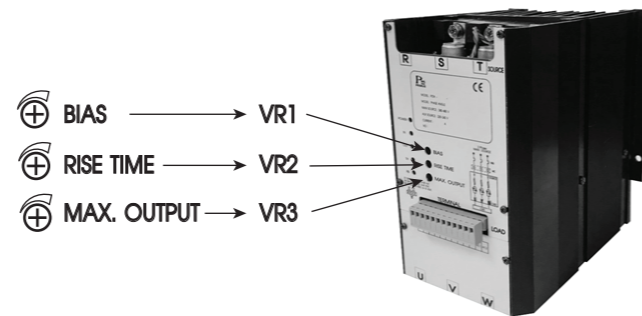
S1 ON = 4~20 mA, 0~20 mA
S2 ON = 1~5 VDC, 0~5 VDC
S3 ON = 2~10 VDC, 0~10 VDC

- o Selection S1 สำหรับตั้ง Control Signals เป็น 4~20 mA, 0~20 mA
- o Selection S2 สำหรับตั้ง Control Signals เป็น 1~5 VDC, 0~5 VDC
- o Selection S3 สำหรับตั้ง Control Signals เป็น 2~10 VDC, 0~10 VDC

ในกรณีต้องการให้สัญญาณ Input เริ่มขึ้น Output ที่ 0 mA หรือ 0 VDC ต้องทำการปรับตั้งค่าที่ VR-BIAS

Functional adjustment (การทำงานของ VR Adjustment)

- o VR1 BIAS: ตั้งค่า Control signal input ต่ำสุดที่ PSTA-01N ยังคงขึ้น Output อยู่
- o VR2 Rising Time: ตั้งค่าเวลา 1~22 วินาที สำหรับ rising time สำหรับ % Output
- o VR3 Max: ตั้งค่า Maximum output Voltage ที่ตัว PSTA-01N จะสามารถรับได้ สูงสุด 100%



Description for LED and troubleshooting

(การแสดงผลของ LED และการแจ้งเตือน)

List	Status	Description
Led POWER	ON	แสดงว่ามีกำลังจ่าย Auxiliary power
	OFF	1. ไม่มี Auxiliary supply 2. Control Board เสียหาย (malfunction) ให้ทำการเปลี่ยนหรือซ่อม
Led IN	ON	มีการจ่าย Control signal เข้ามาให้ PSTA-01N
	OFF	1. ไม่มีกำลังจ่าย Control signals ให้ PSTA-01N 2. ตรวจสอบการต่อวงจร Input เข้า Control Board ผิด 3. Set Bias เท่ากับค่า Maximum 4. Control Board เสียหาย (malfunction) ให้ทำการเปลี่ยนหรือซ่อม
Led OUT	ON	มีการจ่าย Output
	OFF	1. ถ้า LED FB เป็นสถานะ ON ให้ทำการแก้ไขปัญหากจากสาเหตุ LED FB 2. ถ้า LED TH เป็นสถานะ ON ให้ทำการแก้ไขปัญหากจากสาเหตุ LED TH 3. ถ้า LED OUT เป็นสถานะ OFF ให้ทำการแก้ไขปัญหากจากสาเหตุ LED OUT 4. ถ้า LED OUT เป็นสถานะ ON แสดงว่า Control Board เสียหาย (malfunction) ให้ทำการเปลี่ยนหรือซ่อม
Led TH	ON	1. PSTA-01N เกิด Over heating ตรวจสอบระบบระบายความร้อน, พัดลมระบายความร้อนติดขัดหรือเสียหาย 2. ระบบระบายความร้อนไม่เพียงพอ หรืออุณหภูมิในพื้นที่สูงเกินไปให้เปลี่ยนพื้นที่ติดตั้ง หรือปรับปรุงการระบายความร้อน
	OFF	ทำงานปกติ (Normal)
Led FB	ON	1. Main Power ไม่มีไฟจ่ายมา ตรวจสอบแหล่งจ่ายไฟ 2. Fuse bum down ทำการเปลี่ยน Fuse
	OFF	ทำงานปกติ (Normal)

ORDERING CODE (การติดต่อสั่งซื้อ)

PSTA - 01N -

050	50 Amp
080	80 Amp
100	100 Amp
125	125 Amp
150	150 Amp
180	180 Amp



PSTA-01-Series

บริษัท โพรมัส จำกัด
119 ซ.สีม่อนสุรสีร์ อ.สุทธิสารวิทย์จอย แขวงดินแดง
เขตดินแดง กรุงเทพฯ 10400
โทร 0-2693-7005, 0-2277-8027 แฟกซ์ 0-2277-3565
E-mail : sales@primusthai.com