

คุณสมบัติ

- เป็นฮีตเตอร์สำหรับต้มสารเคมีที่มีความเข้มข้นสูง
- วัสดุเป็นหลอดแก้ว
- สามารถทนกรด/สารกัดกร่อนได้
- ผลิตได้ตามกำลังไฟฟ้าตามต้องการ

คุณลักษณะ

Quartz Heater เป็นฮีตเตอร์แท่งแก้วที่ใช้งานโดยการให้ความร้อนกับของเหลวภายในแท่งแก้ว โดยจะมีขดลวดให้ความร้อนอยู่ภายในภายนอกจะมีท่อ PVC เป็นตัวป้องกันการกระแทกโดยตรงกับหลอดแก้ว ข้อเสียของฮีตเตอร์ชนิดนี้คือ เป็นฮีตเตอร์ที่เป็นหลอดแก้ว อาจทำให้มีความเสี่ยงกับการแตกหักได้ง่าย

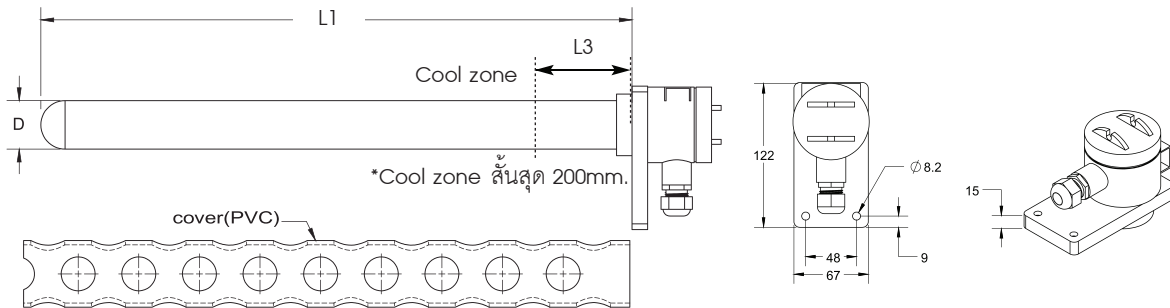
ลักษณะการใช้งาน

- งานอุ่นสารเคมีที่มีความเข้มข้น
- โรงชุบ
- ต้มหรืออุ่นของเหลวทั่วไป

ข้อมูลทางเทคนิค

Maximum Watt Density (w/cm ²)	4.1 w/cm ²
Maximum Temperature	100 °C
Resistance Tolerance	± 5%

ขนาดและมิติ



การสั่งซื้อ

QH	ขนาดแกน (D) (mm.)	X	ความยาวแกน (L1)(mm.)	-	ความยาว Cool zone (L3)(mm.)	-	เฟส-แรงดัน (V)	-	กำลังไฟฟ้า (W)	W -	ความยาวสาย (M)
	ขนาดแกน (D) (mm.)		ความยาว Cool zone (L3) (mm.)		เฟส-แรงดัน (V)		กำลังไฟฟ้า (W)		ความยาวสาย (M)		
	35	35 mm.	สามารถระบุความยาว Cool zone ได้ตามความต้องการ สิ้นสุด 200mm.		1x110	1 เฟส 110 VAC	สามารถระบุกำลังไฟฟ้าได้ตามความต้องการ		สามารถระบุความยาวสายได้ตามความต้องการ * Standard สายซิลิโคน ยาว 1 เมตร		
	50	50 mm.			1x220	1 เฟส 220 VAC					
	***หมายเหตุ : ขนาดแกน 35mm. ใช้สำหรับ 1 เฟส (110, 220, 380 VAC)				1x380	1 เฟส 380 VAC					
	ความยาวแกน (L1) (mm.)				3x220S	3 เฟส 220 VAC (Y)					
	สามารถระบุความยาวแกนได้ตามความต้องการ				3x380S	3 เฟส 380 VAC (Y)					
					3x220D	3 เฟส 220 VAC (Δ)					
					3x380D	3 เฟส 380 VAC (Δ)					
					3x220PL	3 เฟส 220VAC (L-L)					
					3x380PL	3 เฟส 380VAC (L-L)					

หมายเหตุ : ระบุระยะ Coolzone เวลาสั่งซื้อทุกครั้ง • ความยาวแกน L1+L3 สูงสุด 1000mm. • ติดตั้งได้เฉพาะแนวตั้ง