



ข้อมูลทางเทคนิค

Power Supply	100-240VAC 50-60Hz	
Power Consumption	< 3VA	
Display	4 LED (Power, LoRa, Tx , Rx)	
LoRa Communication	Frequency	923-925 MHz
	Transmit Power	+20dBm (E.I.R.P.)
	Spreading factor	7 - 12
	Sensitivity	Up to -137dBm
	Antenna	SMA
	Repeatability	36 Second
	Wireless Distance	500m. for Indoor and 1000m. for Outdoor
RS485 Communication	Protocol	MODBUS RTU
	Address	1-128
	Baud rate	1200, 2400, 4800, 9600, 14400, 19200, 38400, 57600
	Parity	None, even, odd
	Data bit	8 bit
	Stop bit	1, 2
	Support device node	10
Ambient operation	Temperature	-10 °C to 60 °C
	Humidity	85 % RH Non-Condensing
Ambient storage	Temperature	-20 °C to 80 °C
	Humidity	85 % RH Non-Condensing
Material	ABS-V0	
Size	120x120x29.50	
Weight	170 g	

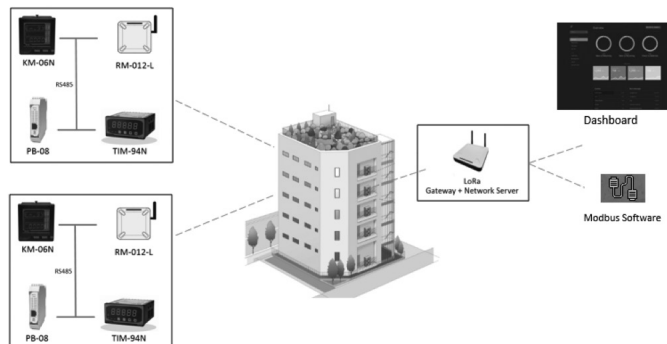
คุณสมบัติ

- อุปกรณ์สำหรับแปลงสัญญาณ RS-485 เป็น LoRaWAN (ไร้สาย) หรือจาก LoRaWAN เป็น RS-485
- ส่งข้อมูลแบบไร้สายได้ไกล 500 m. สำหรับในอาคาร และ 1000 m. สำหรับนอกอาคาร
- สามารถติดตั้งได้มากกว่า 1000 ตัว ต่อ 1 ระบบ Gateway
- RM-012-L รองรับอุปกรณ์ที่สื่อสารผ่าน RS-485 MODBUS RTU ได้ถึง 10 ตัว และเก็บข้อมูลได้ตัวละ 12 Register
- สื่อสารไร้สายแบบ LoRaWAN Class A
- สามารถตั้งค่าอุปกรณ์การเก็บข้อมูลตาราง MODBUS ผ่านทาง Software
- เหมาะกับงานที่ต้องการส่งข้อมูลระยะไกลแบบไร้สายจากอุปกรณ์สื่อสาร RS-485 ไปยัง Computer หรือ Node Devices อื่นๆ เช่น งาน Smart Industries, Facilities Management และ Smart Building

การทำงาน

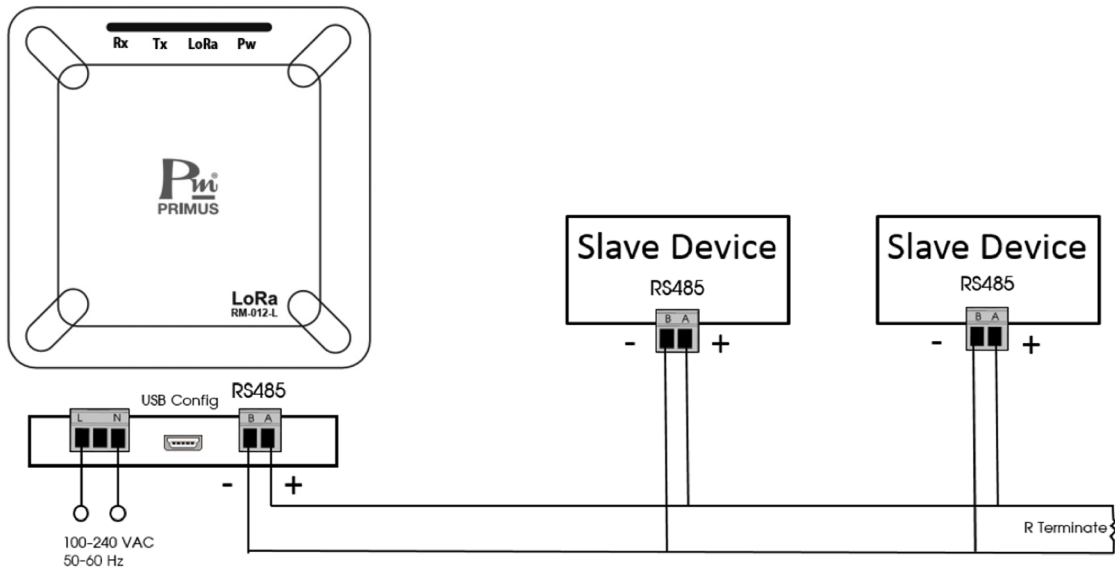
RM-012-L เป็นอุปกรณ์ที่ทำหน้าที่แปลงสัญญาณจาก RS-485 เป็น LoRaWAN แล้วทำการส่งข้อมูลแบบไร้สายทุกๆ 36 วินาที ไปยัง LoRaWAN Gateway ที่ต่อกับ Computer เพื่อเก็บข้อมูลเข้า Computer แสดงผลผ่าน Dashboard หรือส่งข้อมูลแบบไร้สายไปยัง Node Devices หรือ Slave Devices อื่น ในระบบ LoRaWAN มีปุ่มสำหรับส่งข้อมูลเพื่อเป็นการทดสอบระบบเครือข่าย LoRaWAN ตัวอย่างการใช้งาน เช่น ต่อ RM-012-L เข้ากับ RS-485 ของ Energy Meter แล้วส่งข้อมูลแบบไร้สายไปยัง Computer เพื่อเก็บข้อมูลพลังงาน หรือ ต่อ RM-012-L เข้ากับ RS-485 ของ I/O Module เพื่อรับคำสั่งจาก Computer ในการตัดต่อ Load

เหมาะกับงานที่ต้องการเก็บข้อมูลทุกๆ ช่วงเวลา เป็น Smart Industries และ Smart Building สะดวกต่อการใช้งาน Online ระบบตลอดเวลา ลดแรงงานและให้ความถูกต้องในการจดบันทึก ประหยัดค่าใช้จ่าย

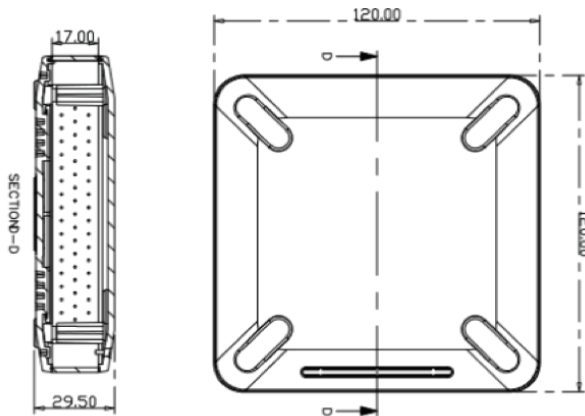


รูปภาพแสดงตัวอย่างการใช้ RM-012-L กับ LoRaWAN System

การต่อใช้งาน



ขนาดและมิติ



การสั่งซื้อ

RM-012-L