



คุณสมบัติ

- นาฬิกาตั้งเวลาระบบดิจิทัล แบบรายวันและรายสัปดาห์
- หน้าจอแสดงผลแบบ OLED สามารถมองเห็นได้ชัดเจน
- สามารถตั้ง เปิด-ปิด อุปกรณ์ไฟฟ้าต่างๆ ตามเวลาที่ต้องการได้ด้วยปุ่ม Keypad
- สามารถตั้งค่าหน่วยเวลาเป็น วินาที, นาที, ชั่วโมง, วัน, เดือน, ปีได้
- สามารถโปรแกรมวันหยุดล่วงหน้า 30 วัน และช่วงวันหยุดพักอื่นได้ 10 ช่วงเวลา
- หน่วยความจำ 99 โปรแกรม (ON/OFF) 1 โปรแกรม (Recycle)

การทำงาน

SMW-SERIES เป็นนาฬิกาตั้งเวลา หรือ Timer Switch แบบดิจิทัล ใช้สำหรับตั้งเวลาในการทำงานซึ่งเหมาะกับงานที่ต้องการควบคุมเวลาในการทำงานโดยสามารถตั้งเปิด-ปิดอุปกรณ์ไฟฟ้า ตามเวลาที่ต้องการ หรือตั้งให้ทำงานแบบ Recycle Timer

สามารถโปรแกรมวันหยุดล่วงหน้าได้ 30 วัน และช่วงวันหยุดพักอื่นได้ 10 ช่วงเวลา นอกจากนี้ Output ยังสามารถสั่ง ON/OFF แบบ Manual ได้ด้วย ในกรณีไฟดับสัญญาณนาฬิกาของ SMW-SERIES ยังทำการนับเวลาต่อไป ไม่จำเป็นต้องตั้งเวลาหรือโปรแกรมการทำงานใหม่

การแสดงผลด้วย OLED Display สามารถมองเห็นได้ชัดเจน และสามารถตั้งเวลาในการปิดหน้าจอ OLED เมื่อไม่มีการกด Keypad

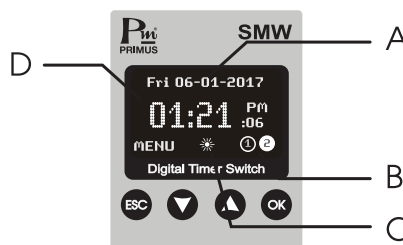
การแสดงผลเวลาเลือกได้ทั้งแบบ AM/PM หรือ แบบ 24 ชั่วโมง

1	MON	TUE	WED	THU	FRI	SAT	SUN
2	MON	TUE	WED	THU	FRI	SAT	
3	MON	TUE	WED	THU	FRI		
4						SAT	SUN
5					FRI	SAT	SUN
6	MON						
7		TUE					
8			WED				
8				THU			
10					FRI		
11						SAT	
12							SUN

ข้อมูลทางเทคนิค

Model	SMW 01-N1	SMW 02-N1	SMW 03-N1	SMW 04-N1
Power Supply	110-240VAC 50-60 Hz			
Power Backup	Lithium (CR2032)			
Display	OLED Display 0.96 Inch			
Function	Weekly Program	ON-OFF(99 program/Channel) Recycle(1 Program/Channel)		
	Holiday Program	30 Program		
	Summer Program	10 Program		
Output (Relay)	10 A, 250 V, SPDT		5 A, 250 V, SPDT	
Time Accuracy	≤ ±2 Minute/Year			
Mode	Auto, Manual			
Number of Channels	1	2	3	4
Option	Configuration via SMW-A (WIFI)			
Ambient Operation	Temperature	-10 °C to 60 °C		
	Humidity	85 % RH Non-Condensing		
Ambient Storage	Temperature	-20 °C to 80 °C		
	Humidity	85 % RH Non-Condensing		
Protection Degree	IP20			
Installation	DIN RAIL			
Material	ABS-V0			
Size (mm.)	40 x 90 x 62		89.5 x 74.6 x 64.5	
Weight	120 g.		175 g.	

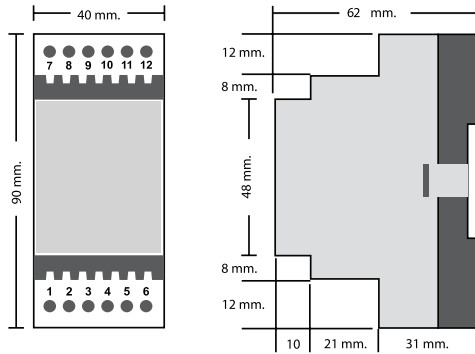
รูปตัวอย่างหน้า Home



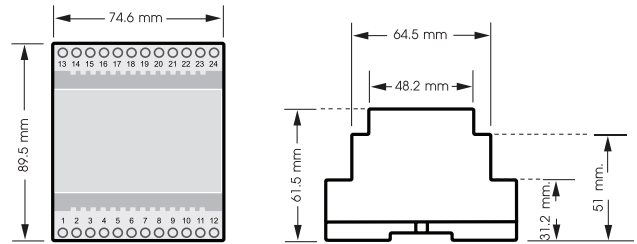
- A : แสดงวัน/เดือน/ปี
- B : แสดงสถานะของแต่ละ Channel มุมล่างขวา มีเลขกำกับอยู่ข้างใน
- C : แสดงสถานะเมื่อวันนั้นเป็นวัน Holiday หรือ Summer
- D : แสดงเวลาปัจจุบันเป็น ชั่วโมง, นาที, และวินาที (ตัวเล็ก) เปลี่ยนทุกๆ 1 วินาที และสามารถให้แสดงเวลาเป็นแบบ 24 Hours หรือ AM, PM ได้

**ขนาดและมิติ**

- SMW-01-N1, SMW-02-N1

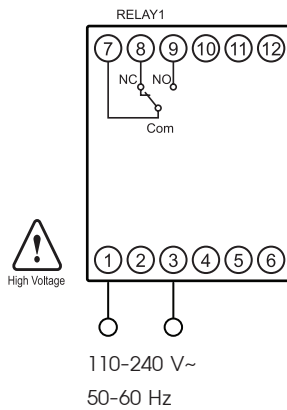


- SMW-03-N1, SMW-04-N1


**การต่อใช้งาน**

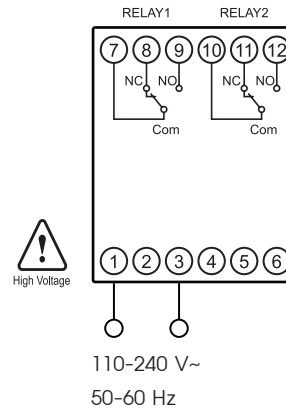
- SMW-01-N1

Contact : 10 A/250 V~



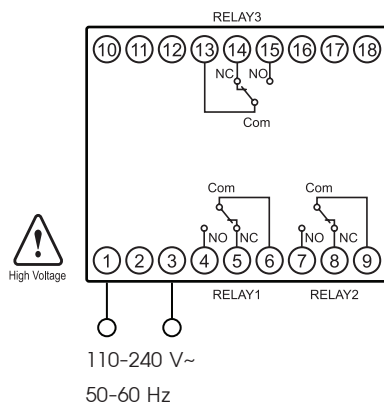
- SMW-02-N1

Contact : 10 A/250 V~



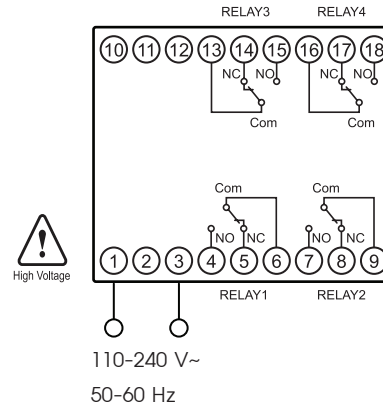
- SMW-03-N1

Contact : 5 A/250 V~



- SMW-04-N1

Contact : 5 A/250 V~


**การสั่งซื้อ**

 SMW -   -N1

Channel	
01	1 Channel
02	2 Channel
03	3 Channel
04	4 Channel