

S09

S09 เป็นโซลิดสเตทรีเลย์ที่ออกแบบมาสำหรับโหลด Resistive (AC-51) เช่น ฮีตเตอร์, หลอดไฟ เป็นต้น ทำงานแบบ Zero Cross มี LED แสดงสถานะการทำงาน

S09 range with regulated control current – control current <13mA

Product reference	Thyristor rating	Switching voltage	Peak voltage	Control voltage	I _{ft}	Dimensions mm
SO941460	12A	12-280VAC	600V	3-32VDC	128A ² s	45 x 58,5 x 30
SO942460	25A	12-280VAC	600V	3-32VDC	600A ² s	
SO943460	40A	12-280VAC	600V	3-32VDC	1 250A ² s	
SO945460	50A	12-280VAC	600V	3-32VDC	2 800A ² s	
SO963460	40A	24-600VAC	1200V	3,5-32VDC	1 250A ² s	
SO965460	60A	24-600VAC	1200V	3,5-32VDC	2 800A ² s	
SO967460	90A	24-600VAC	1200V	3,5-32VDC	7 200A ² s	
SO96846T	95A	24-600VAC	1200V	3,5-32VDC	11 250A ² s	

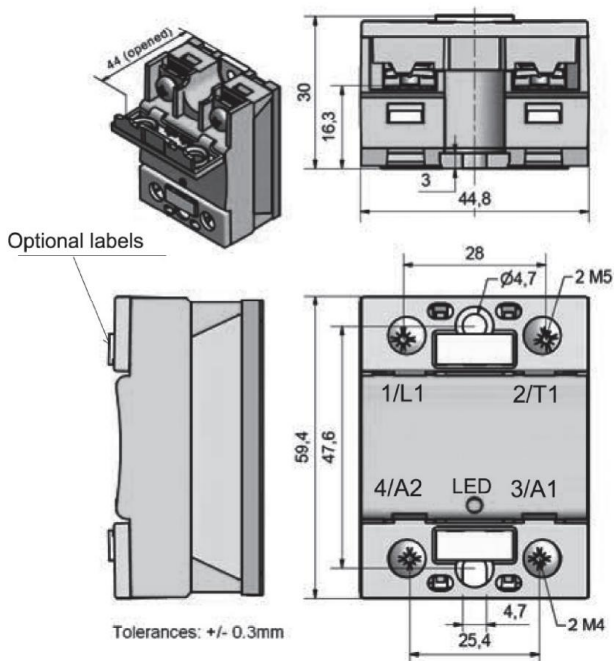


These products should be mounted on heatsinks in order to reach nominal current.

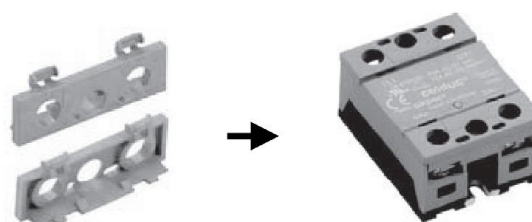
* ตัวอย่างการคำนวณกระแสโหลดให้ดูหน้า Application

ขนาดและวงจรการใช้งาน โซลิดสเตทรีเลย์ 1 เฟส (okpac)

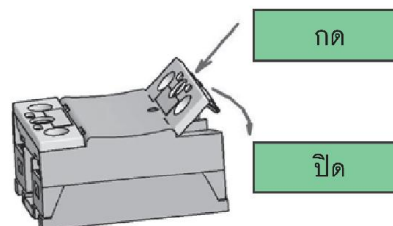
● ขนาดและรูปร่าง



● อุปกรณ์เสริม



1LK00600 = ฝาครอบ 2 ชั้น Input / Output



วิธีการติดตั้ง 1LK00600