

## SR-Q Series



## คุณลักษณะ

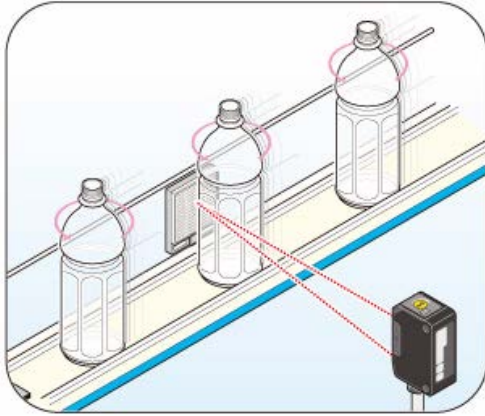
- เหมาะอย่างยิ่งสำหรับการตรวจจับวัตถุโปร่งใส
- ทนต่อความต้านทานช็อก 100G
- แผ่น reflector V-45 ที่มีขนาดเล็กเหมาะสำหรับการประหยัดพื้นที่
- ขั้วออกสัญญาณเป็นแบบชนิดเก็ลลิว M8 QD และ ชนิดสายเคเบิล

## คุณสมบัติทางเทคนิค

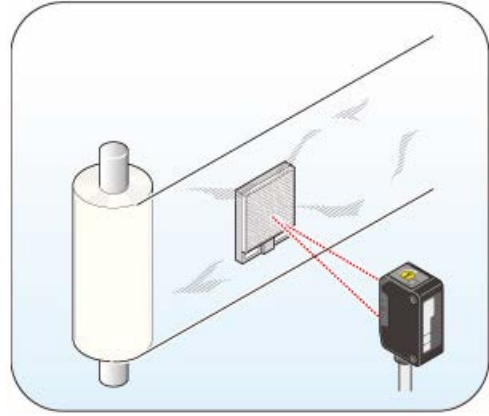
Model		Cable type	Connector type
NPN output		SR-Q50NW	SR-Q50CNW
PNP output		SR-Q50PW	SR-Q50CPW
ระยะการตรวจจับ		500mm (With V-61)	
Light source		Red LED (660nm)	
เวลาตอบสนอง		0.5ms	
Sensitivity adjustment		Sensitivity volume adjustment (270 degrees)	
Control output		NPN/PNP open collector, max. 100mA/30VDC	
Connection		4-lead cable, 2m	M8 4-pin
ความต้านทานของฉนวน		20M $\Omega$ Max. (500VDC)	
Supply voltage		10 to 30VDC including 10% of ripple	
การใช้พลังงาน		30mA max.	
Noise resistance	JIS Standard	C4525 500V	
	IEC Standard	IEC801-2,3,4 Level 3	
Operating	การใช้งาน อุณหภูมิ / ความชื้น	-25 to +55°C / 35 to 85%/RH	
	สว่างสิ่งแวดล้อม	แสงแดด :10,000 lux max. แสงจากหลอดไฟฟ้า :3,000 lux max.	
	ต้านทานการสั่นสะเทือน	10 to 55Hz, Amplitude 1.5mm, X/Y/Z axis 2 hours	
	Shock resistance	Approx.100G (1000m/S <sup>2</sup> ). X/Y/Z axis 3 times on each	
	หมวดหมู่การป้องกัน	IP67	
วัสดุ		PSF+PBT	
Weight		Approx. 5g (Without cable)	

## ลักษณะการนำไปใช้งาน

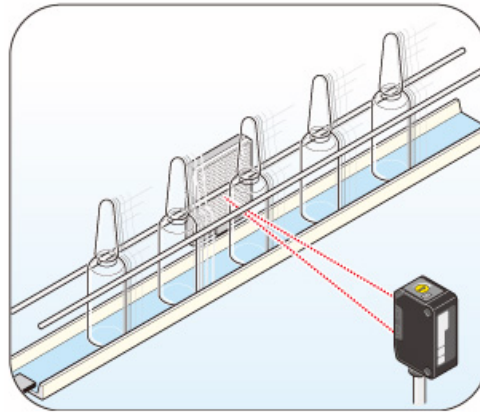
อุตสาหกรรมเครื่องดื่ม



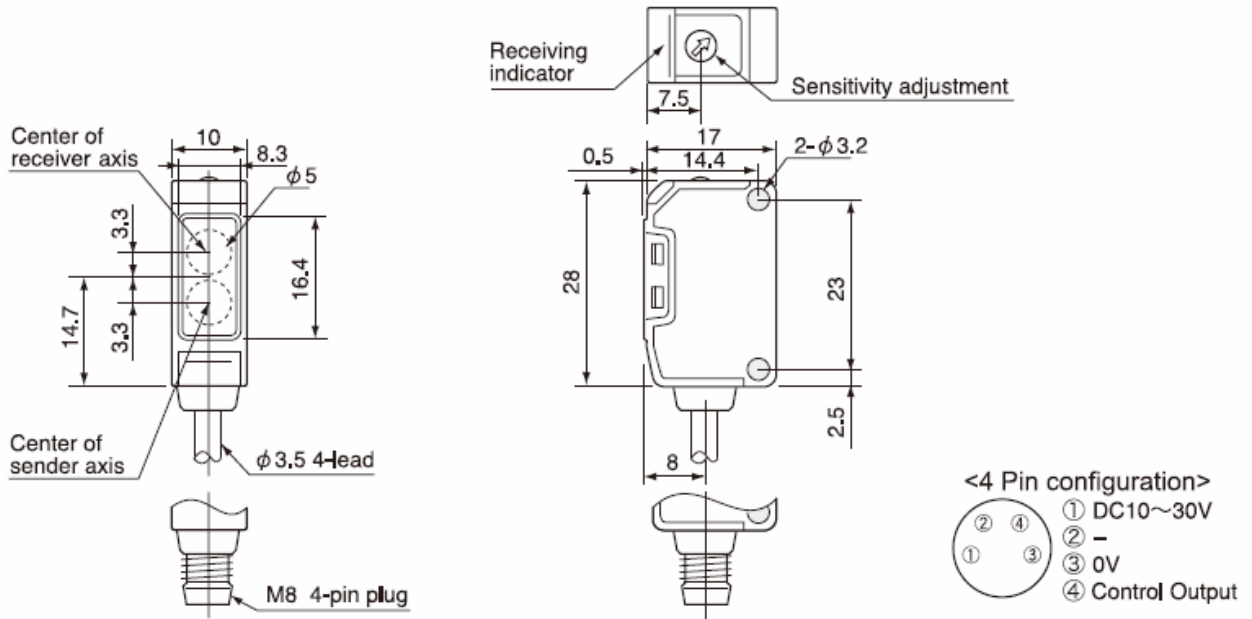
อุตสาหกรรมบรรจุภัณฑ์



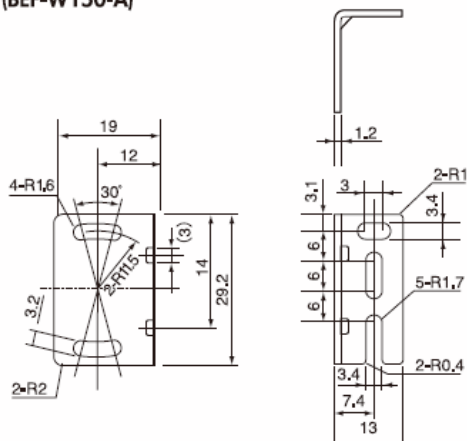
อุตสาหกรรมยา



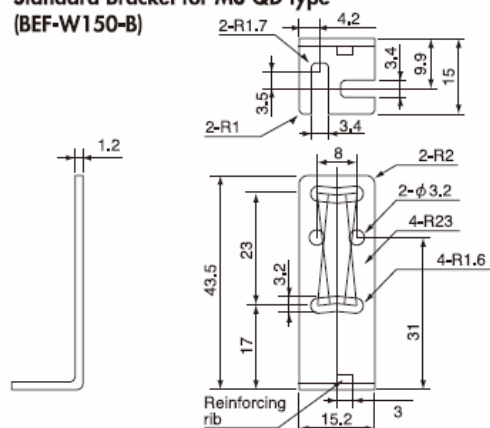
# Dimensions



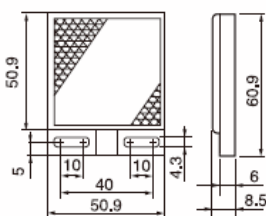
Standard Bracket for cable type (BEF-W150-A)



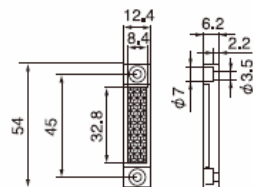
Standard Bracket for M8 QD type (BEF-W150-B)



Standard reflector V-61



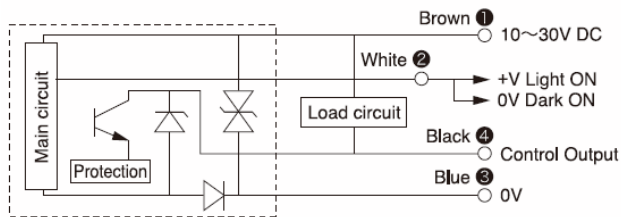
Tiny reflector P-45



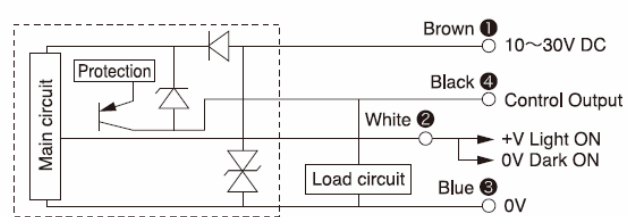
## วงจรการต่อสาย

### Circuit diagram

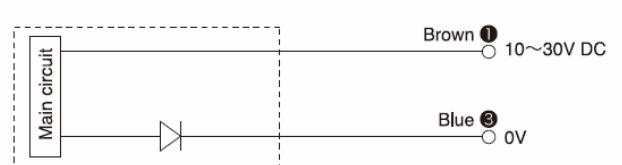
#### NPN output



#### PNP output



#### Emitter



## Options

#### Standard reflector V-61



#### Tiny reflector P-45



#### Sensor stand PLN-1

#### Fixture of Reflector PLN-1M



#### JCN-S : M8 Straight type



JCN-S : 2 meter  
 JCN-5S : 5 meter  
 JCN-10S : 10 meter

#### JCN-L : M8 L-shape type



JCN-L : 2 meter  
 JCN-5L : 5 meter  
 JCN-10L : 10 meter

#### Protective mounting brackets LS-S01



#### LS-S02

