

• celpac[®] 2G

เป็นโซลิดสเตทที่มีความบางเพียง 22.5 mm.


คุณสมบัติ

- ขนาดเล็กกระทัดรัด มีมาพร้อม Heat Sink เหมาะสำหรับงานที่มีพื้นที่ติดตั้งแคบๆ
- สามารถใช้งานในช่วงแรงดัน 12-275VAC และ 24-510VAC, 24-600VAC
- แรงดันควบคุมทางด้านอินพุท : 3-32 VDC, 3.5-32 VDC, 18-30 VAC / DC และ 160-240 VAC
- มี LED แสดงสถานะการทำงานของอินพุท
- มีวงจรถูกกันแรงดันเกินทางด้านอินพุท
- ง่ายและรวดเร็วในการต่อสาย
- ได้รับการรับรองมาตรฐานยุโรป EN60947-4-3 (IEC947-4-3) และ EN60950 (VDE0805) -IEC62314-UL-cUL
- สามารถติดตั้งบนราง DIN Rail ได้

SUL / SUM

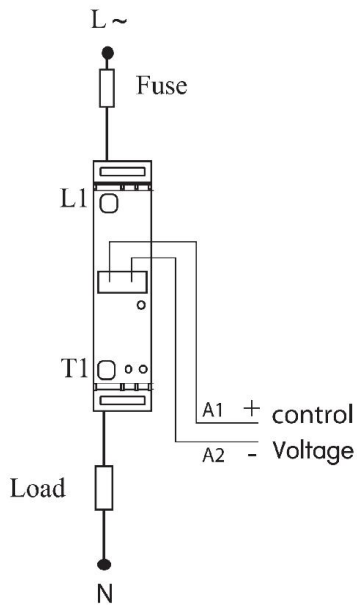
- SUL7 : ออกแบบมาสำหรับ Inductive Loads (AC-53) เช่น มอเตอร์
- SUL8/SUM8 : ออกแบบมาสำหรับ Resistive Loads (AC-51) และ Inductive Loads (AC-53) พร้อมทั้งมีวงจรถูกกัน VDR Protection
- SUL9 : ออกแบบมาสำหรับ Resistive Loads (AC-51) เท่านั้น เช่น ฮีตเตอร์, หลอดไฟ
- มี Socket ตัวเมียสำหรับเชื่อมต่อสายทางด้านอินพุท (Control Voltage) ซึ่งสามารถถอดประกอบได้
- มี Heatsink ระบายความร้อนในตัว 2 ขนาด คือ 22.5 mm. (สำหรับรุ่น SUL) และ 45 mm. (สำหรับรุ่น SUM)

• SUL

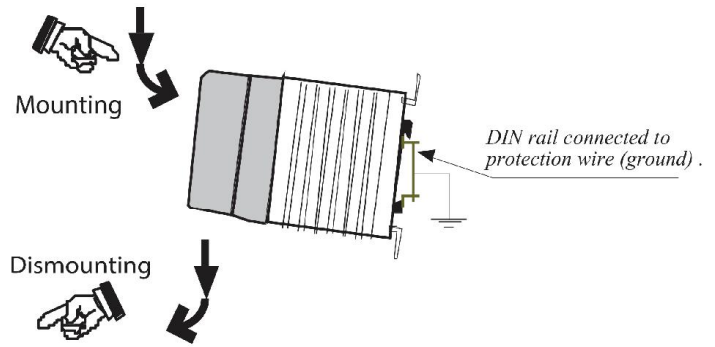
• SUM


Product reference	Thyristor rating	Max.switching current at 25°C	Switching voltage	Peak voltage	Control voltage	I _t	Dimensions mm	
SUL765070	50A	32A	24-510VAC	1200V	3,5-32VDC	1 680A ² s	22,5 x 90 x 112	
SUL842070	25A	23A	12-275VAC	600V	3-32VDC	600A ² s		
SUL842770	25A	23A	12-275VAC	600V	18-30VAC/DC	600A ² s		
SUL842970	25A	23A	12-275VAC	600V	160-240VAC	600A ² s		
SUL865070	50A	32A	24-510VAC	1200V	3,5-32VDC	1 680A ² s		
SUL865770	50A	32A	24-510VAC	1200V	18-30VAC/DC	1 680A ² s		
SUL865970	50A	32A	24-510VAC	1200V	160-240VAC	1 680A ² s		
SUL867070	75A	35A	24-510VAC	1200V	3,5-32VDC	7 200A ² s		
SUL942460	25A	23A	12-280VAC	600V	3-32VDC	600A ² s		
SUL963460	35A	30A	24-600VAC	1200V	3,5-32VDC	882A ² s		
SUL965460	50A	32A	24-600VAC	1200V	3,5-32VDC	1 680A ² s		
SUL967460	75A	35A	24-600VAC	1200V	3,5-32VDC	7 200A ² s		
SUM865070	50A	45A	24-510VAC	1200V	3,5-32VDC	1 680A ² s		45 x 90 x 112
SUM867070	75A	45A	24-510VAC	1200V	3,5-32VDC	7 200A ² s		

● วงจรการต่อใช้งาน

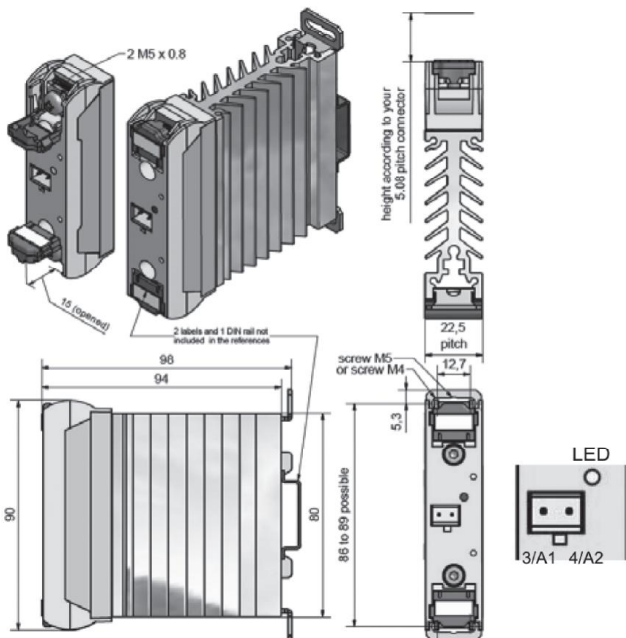


● การติดตั้งบนราง DIN Rail



● ขนาดและรูปร่าง

● SUL



● SUM

