

S Series



คุณลักษณะ

- BGS สามารถติดตั้งการทำงานใน แพลกเกจขนาดเล็ก!
- Built-in polarizing filter (Retro-reflective) type.
- ทนทานต่อความดันทานช็อค 100G
- ขั้วออกสัญญาณเป็นแบบชนิดเกิลียว M8 QD และ ชนิดสายเคเบิล

คุณสมบัติทางเทคนิค

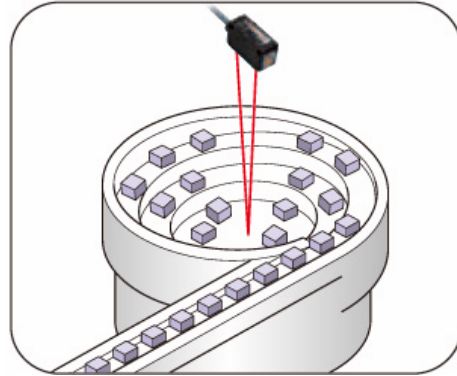
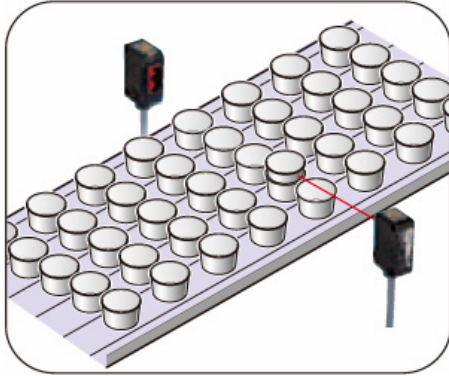
Model		Thru-beam	Retro-reflective	Diffuse reflective	BGS	
Cable type	NPN	ST-400N	SR-150N	SD-20N	BGS-S08N	BGS-S03N
	PNP	ST-400P	SR-150P	SD-20P	BGS-S08P	BGS-S03P
Connector type	NPN	ST-400CN	SR-150CN	SD-20CN	BGS-S08CN	BGS-S03CN
	PNP	ST-400CP	SR-150CP	SD-20CP	BGS-S08CP	BGS-S03CP
ระยะการตรวจจับ		4m	1.5m	200mm	10 to 80mm	10 to 30mm
Supply voltage		10 to 30V DC including 10% of ripple				
การใช้พลังงาน		30mA	20mA Max			
Hysteresis		-		20% MAX	10% MAX	
ระยะต่ำสุดของวัตถุที่ตรวจพบ		φ6 วัตถุทึบแสง	φ 45mm วัตถุทึบแสง	-		

Model	Thru-beam	Retro-reflective	Diffuse reflective	BGS
เวลาตอบสนอง	0.5msec Max			
Control output	NPN or PNP Open collector, 100mA Max / 30V DC			
โหมด การใช้งาน	เลือก Light ON / Dark ON			
Sensitivity adjustment	1-turn potentiometer		5-turn potentiometer	
LED Indicator	Red			
การใช้งาน อุณหภูมิ / ความชื้น	-25 to +55°C / 35 to 85%RH			
หมวดหมู่การป้องกัน	IP67			
สว่างสิ่งแวดล้อม	แสงแดด :10,000 lux max. แสงจากหลอดไฟฟ้า :3,000 lux max.			
Shock resistance	100G (1,000m/S ²) X,Y,Z, axis 3 times			
ทนต่อการสั่นสะเทือน	10 to 55 Hz amplitude 1.5mm, X-Y-Z for 2 hours			
Connection	"ประเภทสายเคเบิล: ความยาวเคเบิล 2m ϕ 3.5mm (ชนิดของสายเคเบิลสามารถต่อสายได้ถึง 5m) ประเภทหัวต่อ: M8 \times 4pin"			

ลักษณะการนำไปใช้งาน

ตรวจสอบด้วยไอศกรีมว่าติดมาเป็นคู่หรือไม่ (ST-400)

ชั้นส่วนเครื่องป้อน (BGS-S08)

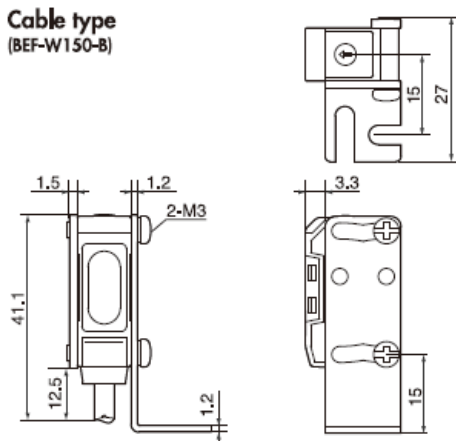


ลักษณะรูปร่าง

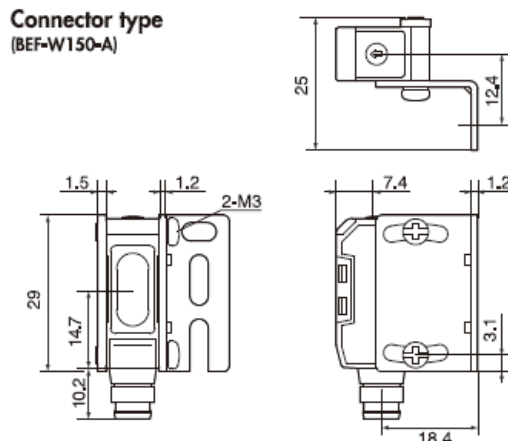
Dimensions

S series

Cable type
(BEF-W150-B)

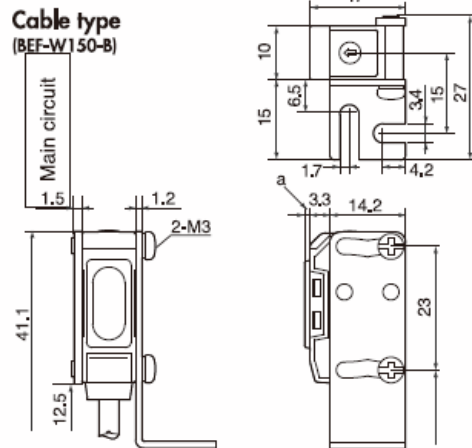


Connector type
(BEF-W150-A)

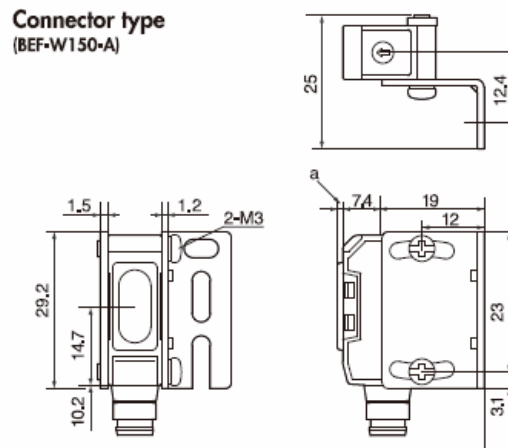


BGS type

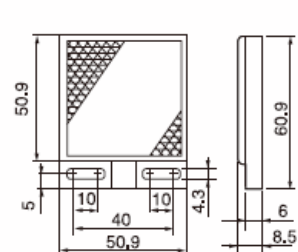
Cable type
(BEF-W150-B)



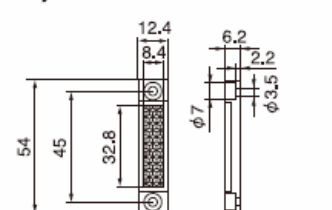
Connector type
(BEF-W150-A)



Standard reflector V-61



Tiny reflector P-45



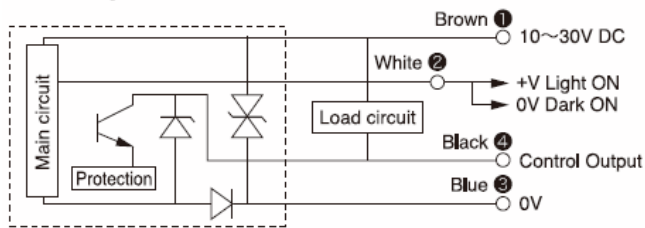
- <4 Pin configuration>
- ① DC10~30V
 - ② -
 - ③ 0V
 - ④ Control Output

(Unit : mm)

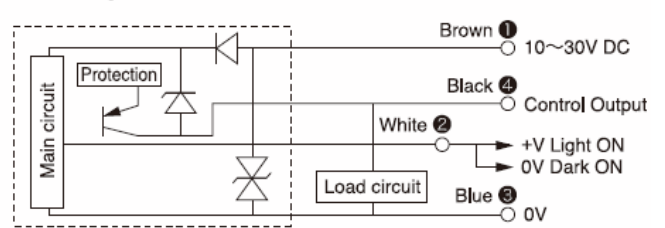
วงจรการต่อสาย

Circuit diagram

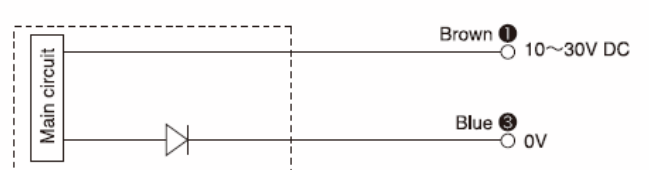
NPN output



PNP output



Emitter



Options

Standard reflector V-61



Tiny reflector P-45



Sensor stand PLN-1

Fixture of Reflector PLN-1M



JCN-S : M8 Straight type



JCN-S : 2 meter
JCN-5S : 5 meter
JCN-10S : 10 meter

JCN-L : M8 L-shape type



JCN-L : 2 meter
JCN-5L : 5 meter
JCN-10L : 10 meter

Protective mounting brackets. L-shape type LS-S01



Straight type LS-S02



BL-150-10 Slit mask for ST-400



อ้างอิงจากเว็บ <http://www.optex-fa.com/product/sseries/features.html>