



คุณสมบัติ

- นาฬิกาตั้งเวลาระบบดิจิทัล แบบรายวันและรายสัปดาห์
- หน้าจอแสดงผลแบบ OLED สามารถมองเห็นได้ชัดเจน
- สามารถตั้ง เปิด-ปิด อุปกรณ์ไฟฟ้าต่างๆ ตามเวลาที่ต้องการได้ด้วยปุ่ม Keypad
- สามารถตั้งค่าหน่วยเวลาเป็น วินาที, นาที, ชั่วโมง, วัน, เดือน, ปีได้
- สามารถโปรแกรมวันหยุดล่วงหน้า 30 วัน และช่วงวันหยุดพักอื่นได้ 10 ช่วงเวลา
- หน่วยความจำ 99 โปรแกรม (ON/OFF) 1 โปรแกรม (Recycle)

การทำงาน

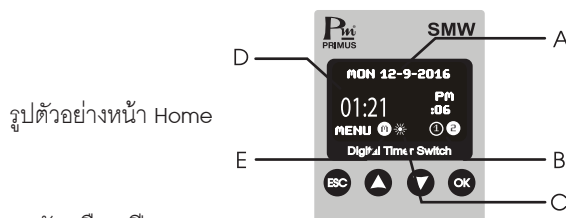
SMW-SERIES เป็นนาฬิกาตั้งเวลา หรือ Timer Switch แบบดิจิทัล ใช้สำหรับตั้งเวลาในการทำงานซึ่งเหมาะกับงานที่ต้องการควบคุมเวลาในการทำงานโดยสามารถตั้งเปิด-ปิดอุปกรณ์ไฟฟ้า ตามเวลาที่ต้องการ หรือตั้งให้ทำงานแบบ Recycle Timer

สามารถโปรแกรมวันหยุดล่วงหน้าได้ 30 วัน และช่วงวันหยุดพักอื่นได้ 10 ช่วงเวลา นอกจากนี้ Output ยังสามารถสั่ง ON/OFF แบบ Manual ได้ด้วย ในกรณีไฟดับสัญญาณนาฬิกาของ SMW-SERIES ยังทำการนับเวลาต่อไป ไม่จำเป็นต้องตั้งเวลาหรือโปรแกรมการทำงานใหม่

การแสดงผลด้วย OLED Display สามารถมองเห็นได้ชัดเจน และสามารถตั้งเวลาในการปิดหน้าจอ OLED เมื่อไม่มีการกด Keypad

การแสดงผลเวลาเลือกได้ทั้งแบบ AM/PM หรือ แบบ 24 ชั่วโมง

|    |     |     |     |     |     |     |     |
|----|-----|-----|-----|-----|-----|-----|-----|
| 1  | MON | TUE | WED | THU | FRI | SAT | SUN |
| 2  | MON | TUE | WED | THU | FRI | SAT |     |
| 3  | MON | TUE | WED | THU | FRI |     |     |
| 4  |     |     |     |     |     | SAT | SUN |
| 5  |     |     |     |     | FRI | SAT | SUN |
| 6  | MON |     |     |     |     |     |     |
| 7  |     | TUE |     |     |     |     |     |
| 8  |     |     | WED |     |     |     |     |
| 8  |     |     |     | THU |     |     |     |
| 10 |     |     |     |     | FRI |     |     |
| 11 |     |     |     |     |     | SAT |     |
| 12 |     |     |     |     |     |     | SUN |



รูปตัวอย่างหน้า Home

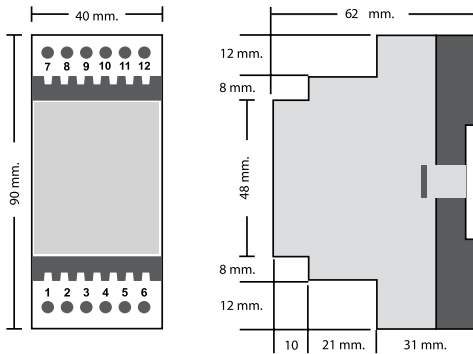
- A : แสดงวัน/เดือน/ปี
- B : แสดงสถานะของแต่ละ Channel มุมล่างขวา มีเลขกำกับอยู่ข้างใน
- C : แสดงสถานะเมื่อวันนั้นเป็นวัน Holiday หรือ Summer
- D : แสดงเวลาปัจจุบันเป็น ชั่วโมง, นาที, และวินาที (ตัวเล็ก) เปลี่ยนทุกๆ 1 วินาที และสามารถให้แสดงเวลาเป็นแบบ 24 Hours หรือ AM, PM ได้
- E : แสดงว่ามีการใช้งาน Manual Mode ของ Channel ใด Channel หนึ่ง

ข้อมูลทางเทคนิค

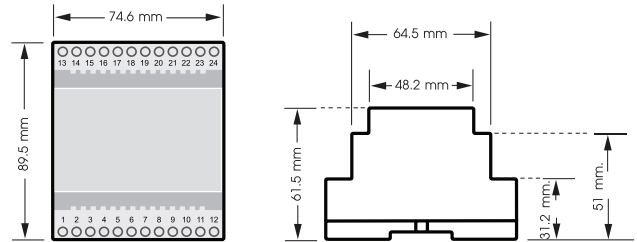
|                    |                                |                                                          |                    |           |
|--------------------|--------------------------------|----------------------------------------------------------|--------------------|-----------|
| Model              | SMW 01-N1                      | SMW 02-N1                                                | SMW 03-N1          | SMW 04-N1 |
| Power Supply       | 110-240VAC 50-60 Hz            |                                                          |                    |           |
| Power Backup       | Lithium (CR2032)               |                                                          |                    |           |
| Display            | OLED Display 0.96 Inch         |                                                          |                    |           |
| Function           | Weekly Program                 | ON-OFF(99 program/Channel)<br>Recycle(1 Program/Channel) |                    |           |
|                    | Holiday Program                | 30 Program                                               |                    |           |
|                    | Summer Program                 | 10 Program                                               |                    |           |
| Output (Relay)     | 10 A, 250 V, SPDT              |                                                          | 5 A, 250 V, SPDT   |           |
| Time Accuracy      | ≤ ±2 Minute/Year               |                                                          |                    |           |
| Mode               | Auto, Manual                   |                                                          |                    |           |
| Number of Channels | 1                              | 2                                                        | 3                  | 4         |
| Option             | Configuration via SMW-A (WIFI) |                                                          |                    |           |
| Ambient Operation  | Temperature                    | -10 °C to 60 °C                                          |                    |           |
|                    | Humidity                       | 85 % RH Non-Condensing                                   |                    |           |
| Ambient Storage    | Temperature                    | -20 °C to 80 °C                                          |                    |           |
|                    | Humidity                       | 85 % RH Non-Condensing                                   |                    |           |
| Protection Degree  | IP20                           |                                                          |                    |           |
| Installation       | DIN RAIL                       |                                                          |                    |           |
| Material           | ABS-V0                         |                                                          |                    |           |
| Size (mm.)         | 40 x 90 x 62                   |                                                          | 89.5 x 74.6 x 61.5 |           |
| Weight             | 120 g.                         |                                                          | 175 g.             |           |

**ขนาดและมิติ**

- SMW-01-N1, SMW-02-N1

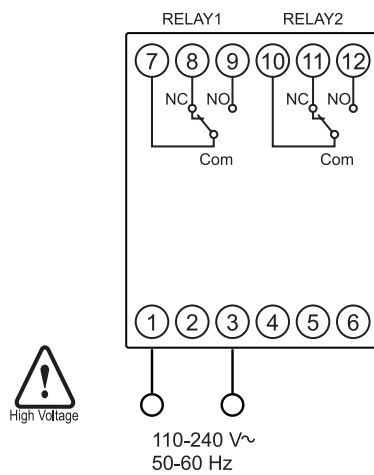


- SMW-03-N1, SMW-04-N1


**การต่อใช้งาน**

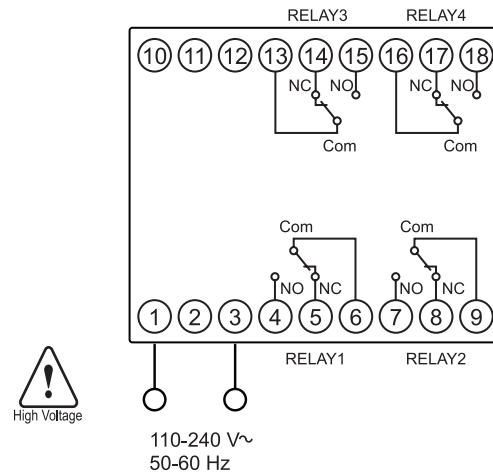
- SMW-01-N1, SMW-02-N1

Contact : 10 A/250 V~



- SMW-03-N1, SMW-04-N1

Contact : 5 A/250 V~


**การสั่งซื้อ**

 SMW -   -N1

| Channel |           |
|---------|-----------|
| 01      | 1 Channel |
| 02      | 2 Channel |
| 03      | 3 Channel |
| 04      | 4 Channel |