

คุณสมบัติ

- อุปกรณ์วัดและแสดงผลค่าอุณหภูมิและความชื้น โดยรับสัญญาณมาจาก Humidity & Temperature Transmitter รุ่น HM-006N-00
- แสดงผลด้วย 7-Segment ขนาด 2.3 นิ้ว และ 4 นิ้ว จำนวน 4 หลัก 2 แถว มองเห็นได้ชัดเจน
- มี Alarm Relay Output 2 Contact 5A 250VAC/5A 30VDC (NO,NC)
- แสดงสัญลักษณ์ขีดล่าง เมื่อกรณีที่ Humidity & Temperature Transmitter เกิดการเสียหาย
- ติดต่อสื่อสารกับคอมพิวเตอร์โดยผ่าน RS 485, Protocol MODBUS
- มีห่วงยึดสำหรับการติดตั้ง

ข้อมูลทางเทคนิค

Model		TGA-004B2	TGA-004B4
Power Supply		90-250 VAC/VDC	
Display		7-Segment 2.3" 4 Digit, 2 Row	7-Segment 4" 4 Digit, 2 Row
Input	Type Input	RS485 from HM-006N	
	Accuracy	Follow Specification of HM-006N @ Room Temperature (25 °C)	
	Sampling Time	100 mSec	
Communication	Protocol	MODBUS RTU	
	Baud Rate	4800, 9600, 19200, 38400, 57600 bps.	
	Parity	None, Odd, Even	
	Stop Bits	1, 2	
	Data Bits	8 Bits	
	Support Device Node	255	
Output	Channel	Relay Output 2 Channel	
	Relay Contact	5A 250VAC/5A 30VDC (NO, NC)	
	Supply Sources Sensor	2.5A 24VDC	
Ambient Operation	Temperature	-10 to 50 °C	
	Humidity	<85% RH Non-Condensing	
Ambient Storage	Temperature	-20 to 80 °C	
	Humidity	<85% RH Non-Condensing	
Protection Degree		IP30	
Installation		Loop for Hanging	
Material	Body	Aluminum	
	Display	Plastic (Acrylic)	
Size	TGA-004B2	TGA-004B4	
		350 x 250 x 100 mm.	550 x 400 x 100 mm.

การทำงาน

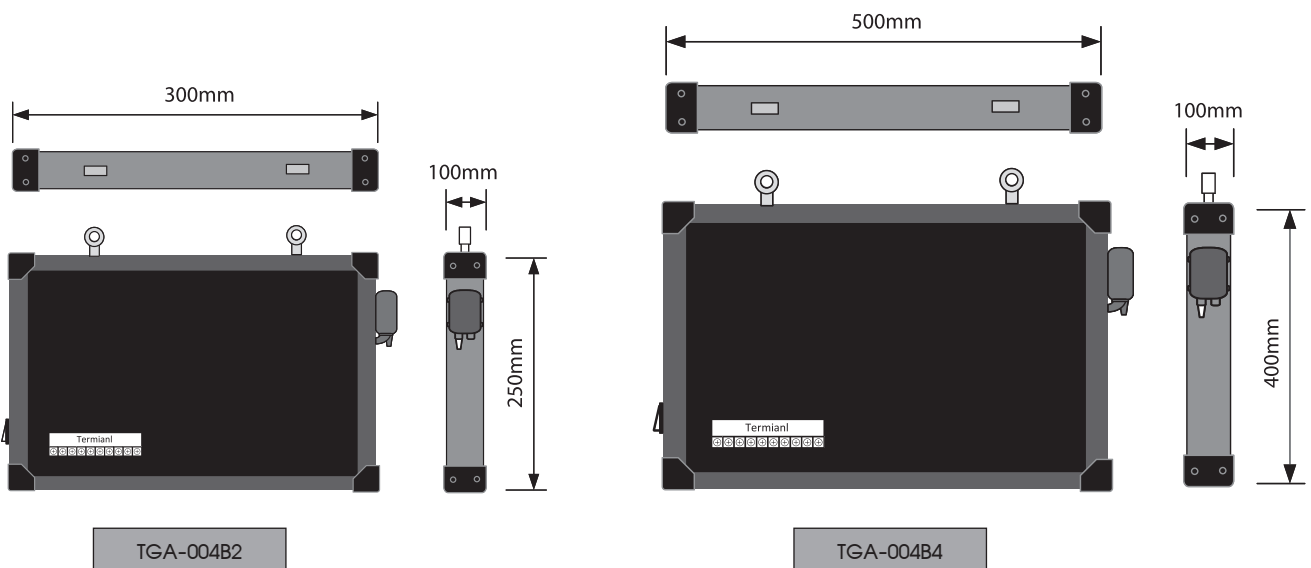
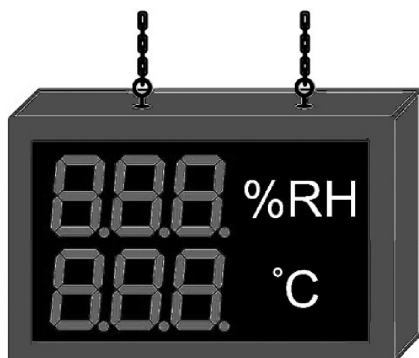
TGA-004B เป็นอุปกรณ์วัดและแสดงผลค่าอุณหภูมิและความชื้น โดยรับสัญญาณมาจาก Humidity & Temperature Transmitter รุ่น HM-006N-00 มี Alarm Relay Output 2 Contact ขนาด 5A 250VAC/5A 30VDC (NO,NC) 4 Alarm Function ในการตั้งค่าสำหรับติดต่อ Load ได้ตามต้องการ

TGA-004B เหมาะสมสำหรับงานการผลิตในอุตสาหกรรมแสดงผลแบบ Real Time สามารถแจ้งเตือนผ่าน Alarm Relay Output เมื่อเกิดความผิดปกติในการทำงาน

การต่อใช้งาน

RS485				ALARM 1			ALARM 2		
+A	-B			NC	NO	COM	NC	NO	COM
11	12	13	14	15	16	17	18	19	20

Power Supply									
~220V	~220V	⏏							
1	2	3	4	5	6	7	8	9	10

ขนาดและมิติ

การติดตั้ง

การสั่งซื้อ

TGA-004

Size	
B2	7-Segment 2.3" 4 Digit , 2Row (350 x 250 x 100mm.)
B4	7-Segment 4" 4 Digit , 2Row (550 x 400 x 100mm.)