

เครื่องแสดงผลแบบดิจิทัลพร้อมบาร์กราฟ

ข้อมูลทางเทคนิค

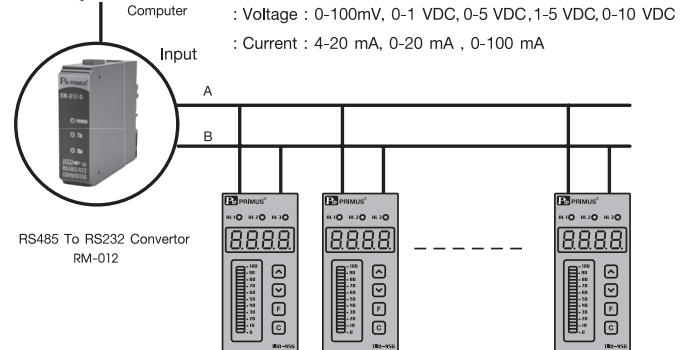
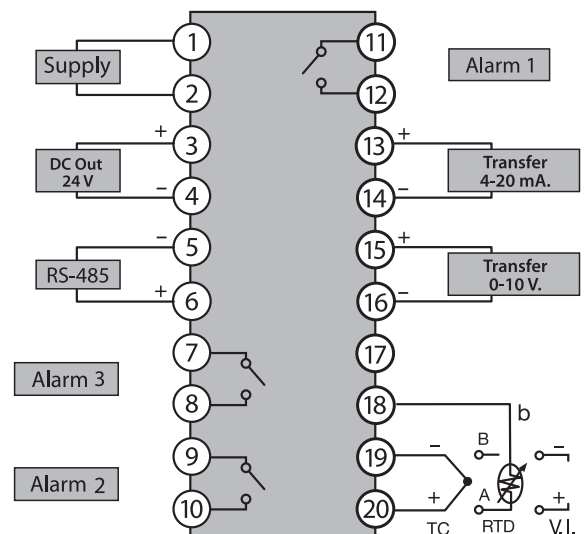
Power Supply	100-250VAC 50/60 Hz	
Power Consumption	3VA	
Display	7 Segment, 4 Digit, Size 0.39 Inch	
	LED Bar Graph	
	3 LED (Show Alarm Output)	
Input	Thermocouple	Type K, J, R, T, N, S, E
	RTD	Type PT100
	Voltage	0-100mV, 0-1VDC, 0-5VDC, 1-5VDC, 0-10VDC
	Current	4-20mA, 0-20mA, 0-100mA
	Range	Please see detail in Table 1.
	Accuracy	± 0.25% of Full Scale @ Room Temp. (25 °C)
	Sampling Time	250 mSec
Communication	Protocol	MODBUS RTU
	Baud Rate	1200, 2400, 4800, 9600, 19200, 38400, 57600 bps
	Parity	None
	Stop Bits	1
	Data Bits	8 Bits
	Support Device Node	127
	Output	Relay Alarm
Transfer Output		4-20mA and 0-10VDC
Output		Load 500Ω for 4-20mA Output
Impedance		Load 2kΩ for 0-10VDC Output
Ambient Operation	Temperature	-10 °C to 60 °C
	Humidity	85 % RH Non-Condensing
Ambient Storage	Temperature	-20 °C to 80 °C
	Humidity	85 % RH Non-Condensing
Protection Degree	Front Protection Rating	IP52
	Case Protection Rating	IP30
Installation	Panel Mounting	
Material	ABS-V0	
Size	96 x 48 x 80 mm.	
Weight	240 g.	

คุณสมบัติ

- TIM-95G อุปกรณ์แสดงค่าอุณหภูมิ หรือ Process ต่างๆ
- แสดงผลโดย 7 segment จำนวน 4 หลัก และการแสดงผลรูปแบบบาร์กราฟ
- มี 3 Alarm Relay Output, 4 Alarm function
- ฟังก์ชัน Lock หน้าจอ ได้โดยการโปรแกรม
- Transfer Output 4-20 mA / 0-10 VDC
- ติดต่อสื่อสารกับคอมพิวเตอร์ โดยผ่าน RS-485 , MODBUS RTU Protocol

การทำงาน

TIM-95G เป็นอุปกรณ์แสดงผลแบบ Digital ที่มาพร้อมกับ Bar Graph ทำให้รู้ถึง เปอร์เซ็นต์ของ input เมื่อเทียบกับ range ที่ตั้งไว้โดย Bar Graph จะเคลื่อนที่ขึ้นลงตลอดเวลาตาม input ที่เข้ามา TIM-95G สามารถรับ input ได้หลายแบบ เช่น Thermocouple, PT100, 4-20mA และ 0-10 VDC, มี alarm output เพื่อต่อกับอุปกรณ์อื่นๆ มี DC 24V Supply สำหรับจ่ายให้ Sensor และ Transfer Output เพื่อต่อพ่วงกับอุปกรณ์ภายนอก

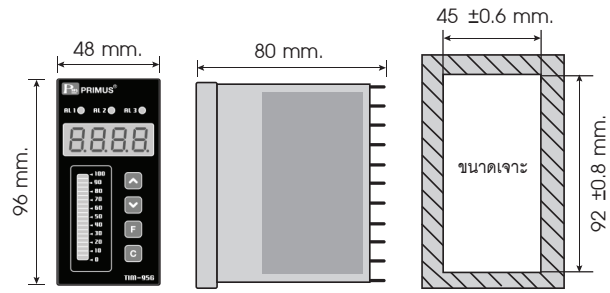

การสื่อสารกับคอมพิวเตอร์

การต่อใช้งาน


ตารางเลือกเซ็นเซอร์อินพุท

Table 1. Select input sensors and setting range.

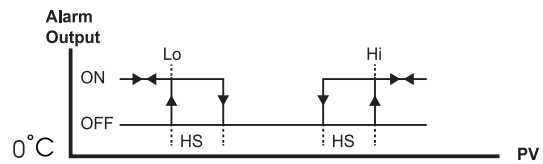
Symbol	Input Type	Setting Range/Display Range	
		Non-decimal point	Decimal point
00	Thermocouple Type K	-200~1372 °C	-200.0~1372.0 °C
		-328~2501 °F	-328.0~2501.0 °F
01	Thermocouple Type J	-200~1200 °C	-200.0~1200.0 °C
		-328~2192 °F	-328.0~2192.0 °F
02	Thermocouple Type R	-50~1768 °C	-
		-58~3214 °F	-
03	Thermocouple Type T	-200~400 °C	-200.0~400.0 °C
		-328~752 °F	-328.0~752.0 °F
04	Thermocouple Type N	-200~1300 °C	-200.0~1300.0 °C
		-328~2372 °F	-328.0~2372.0 °F
05	Thermocouple Type S	-50~1768 °C	-
		-58~3214 °F	-
06	Thermocouple Type E	-200~1000 °C	-200.0~1000.0 °C
		-328~1832 °F	-328.0~1832.0 °F
07	DC 0-100mV	-19999~19999	-1999.9~1999.9
			-199.99~199.99
			-19.999~19.999
			-1.9999~1.9999
08	Pt100	-200~850 °C	-200.0~850.0 °C
		-328~1526 °F	-328.0~1526.0 °F
11	DC 0-20mA	-19999~19999	-1999.9~1999.9
12	DC 4-20mA		-199.99~199.99
21	DC 0-5VDC		-19.999~19.999
22	DC 1-5VDC		-1.9999~1.9999
23	DC 0-10VDC		

ขนาดและมิติ

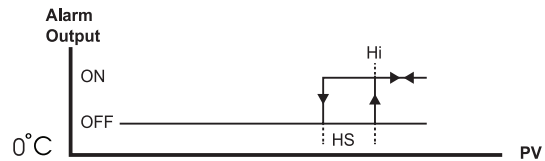


ALARM OUTPUT

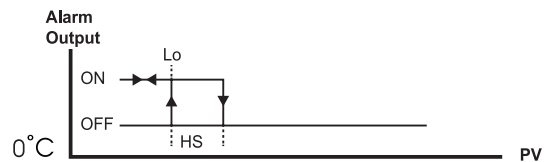
1. Absolute value High Low Band Alarm



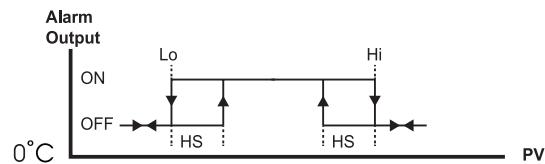
2. Absolute value High Alarm



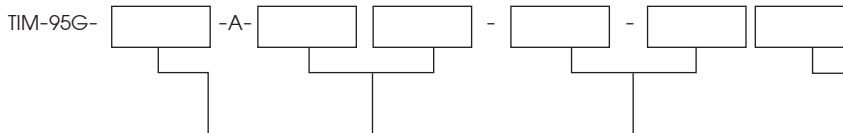
3. Absolute value Low Alarm



4. Absolute value High Low Range Alarm



การสั่งซื้อ



INPUT	
1	Thermocouple & RTD: K, J, R, T, N, S, E, PT100, 0-100mVDC
2	Current: 4-20mA, 0-20mA, 0-100mA
3	Voltage: 0-10VDC, 0-5VDC, 0-1VDC

OPTION	
B	Alarm 2
C	Alarm 3

OPTION	
G	Transfer 0-10VDC
I	Transfer 4-20mA
M	RS-485

POWER SUPPLY	
None	100-250VAC