

## TECHNICAL SPECIFICATION (คุณสมบัติทางเทคนิค)

Power Supply	100-240 VAC 50/60 Hz	
	24 VDC ± 15%	
Power Consumption	0.8 VA/Light	
Color of LED Unit	Red, Yellow, Green, Blue, White	
Status Pattern (Setting)	Continue	
	Flashing and Buzzer	50 Time/Minute
		115 Time/Minute
Buzzer	90 dB Max (at 1M.)	
Lamp Life	100,000 Hr.	
Communication	Protocol	MODBUS RTU
	Baud Rate	4800, 9600, 19200, 38400
	Parity	None
	Stop Bit	1
	Data Bit	8
Ambient Operation	Temperature	-10 °C to 60 °C
	Humidity	85% RH Non-Condensing
Ambient Storage	Temperature	-20 °C to 80 °C
	Humidity	85% RH Non-Condensing
Protection Degree	IP 54	
Installation	Bracket & Pole	
Material	Tower	ABS-V0
	Bracket	ABS-V0
	Pole	Aluminium
Size	40 mm.	
Weight	185 g.	

## DESCRIPTION (คุณสมบัติ)

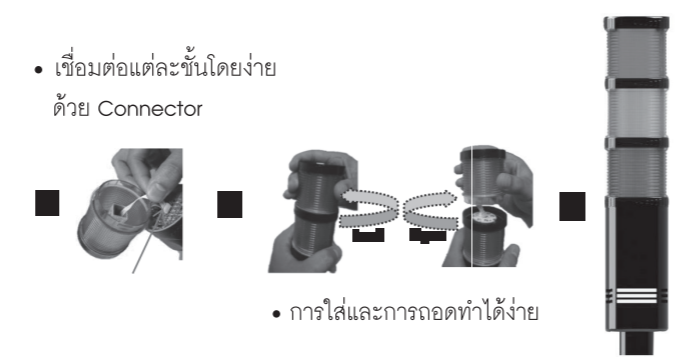
- อุปกรณ์แสดงสถานะการทำงานของเครื่องจักร
- ขนาดเล็กกะทัดรัด 40 mm, มีให้เลือกทั้งไฟ AC และ DC
- สามารถแสดงสถานะได้สูงสุด 5 ชั้น 5 สี Red, Yellow, Green, Blue, White
- แสดงผลด้วยหลอด LED ช่วยยืดอายุการใช้งานได้นาน
- มีทั้งแบบติดต่อเนืองและติดกระพริบในตัวเดียวกัน
- Buzzer แจ้งเตือน ที่ความดัง 90 dB Max (at 1M.)
- Push/Pull Connection สามารถใช้ได้ทั้ง NPN/PNP, Open Collector
- RS-485 MODBUS RTU Protocol Communication (เฉพาะรุ่น TL40-20M และ TL40-2BM)
- วัสดุป้องกันสนิม Protection IP 54
- สามารถมองเห็นได้ชัดเจน 360°
- สามารถประกอบแยกส่วนได้โดยง่าย

## OPERATION (ลักษณะการทำงาน)

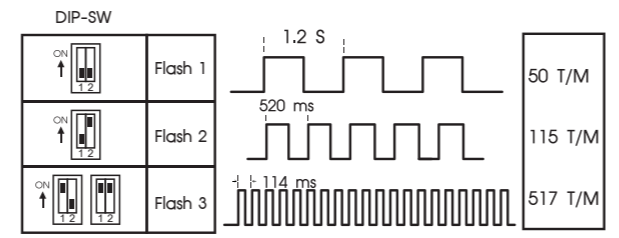
เมื่อทำการติดตั้งและต่อวงจรตามรูปการต่อใช้งานและเมื่อ Switch สิ่ง ON ตามตำแหน่งสีของ TL40 หลอดไฟของตำแหน่งนั้นจะสว่างขึ้นตาม Function ที่ต้องการเพื่อเตือนให้ผู้ปฏิบัติงานได้ทราบถึงสถานะของเครื่องจักร เช่น

- Green หมายถึง เครื่องจักรกำลังทำงาน
  - Yellow หมายถึง แจ้งผู้ปฏิบัติงานมาดูแลเครื่องจักร
  - Red หมายถึง เครื่องจักรหยุดการทำงานหรืออื่นๆ
- นอกจากนี้ยังมี Buzzer ส่งเสียงเตือนในกรณีที่ผู้ปฏิบัติงานอยู่ไกลจากเครื่องจักร ที่ความดัง 90 dB Max (at 1M.) หรือส่งข้อมูลแจ้งเตือนผ่าน Computer ด้วย RS-485 ได้

## การประกอบ Signal Tower Light

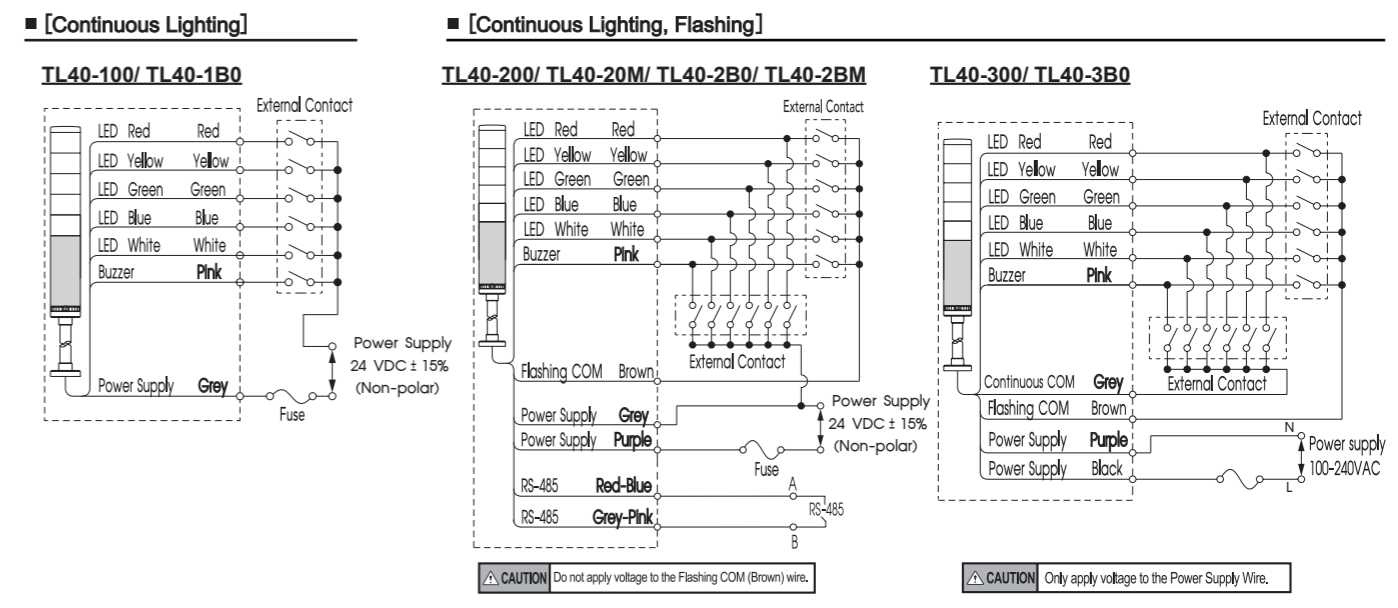


## แสดงการตั้งค่า Flash Pattern

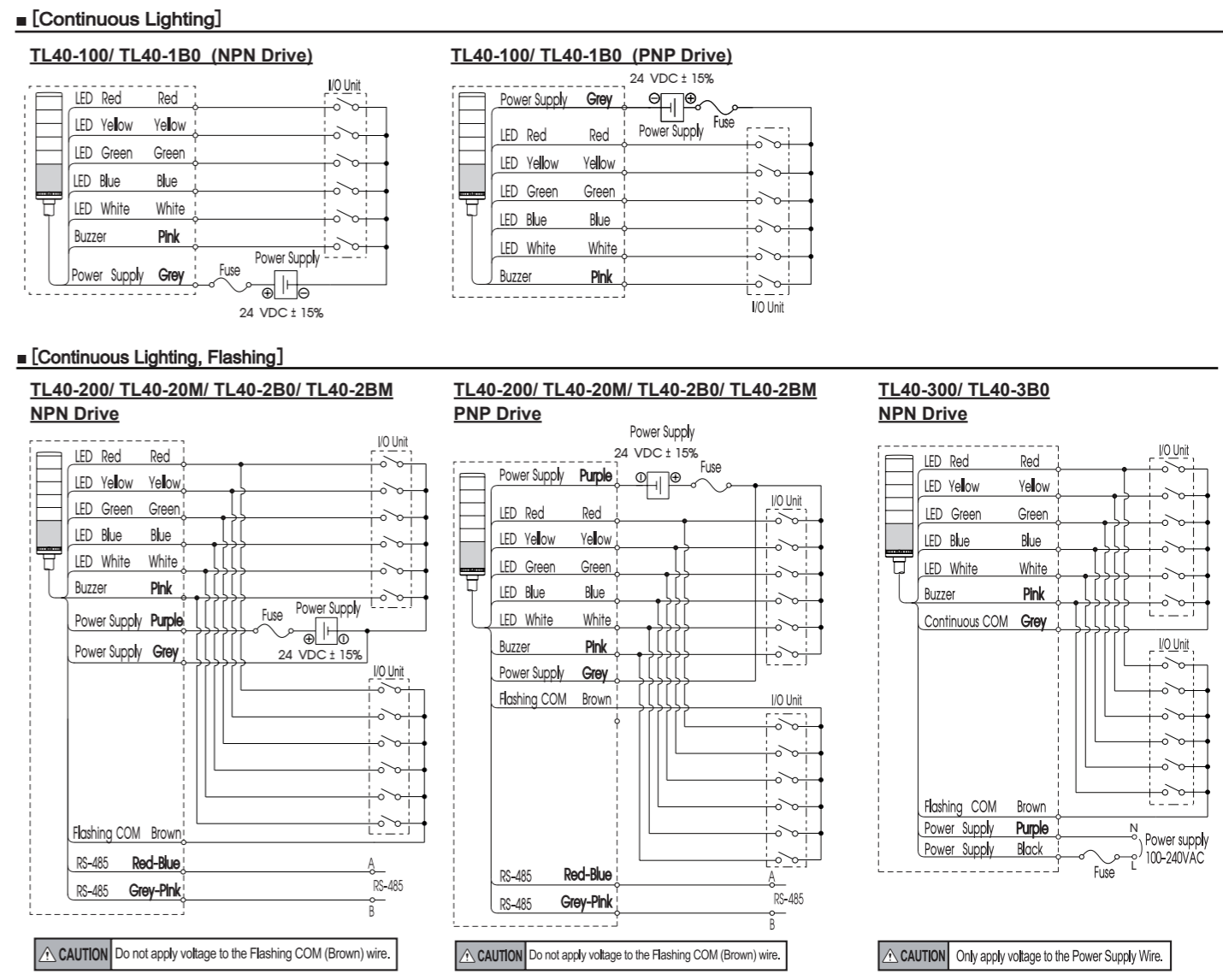


## WIRING DIAGRAM (วงจรการต่อใช้งาน)

### Wiring Example [Contact switch]

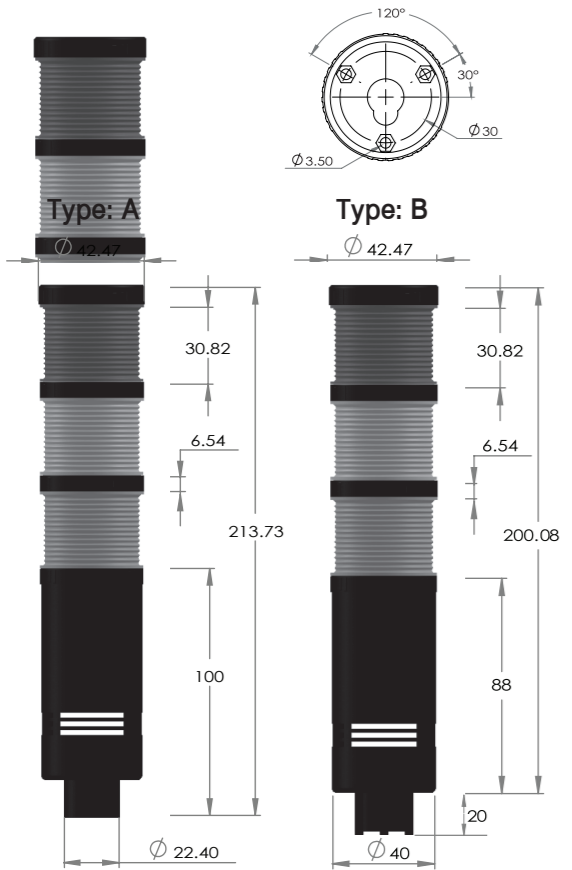


### Wiring Example [NPN/PNP Transistor drive]



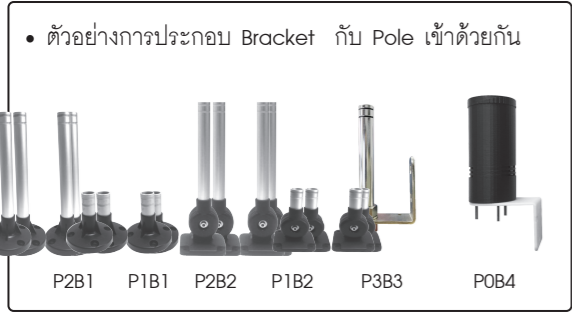
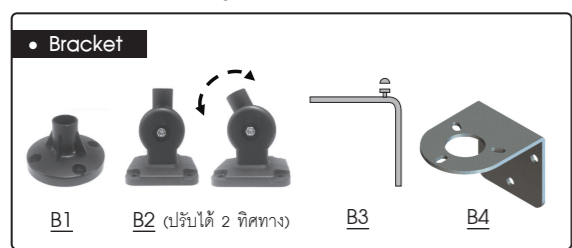
# TL40 - SERIES SIGNAL TOWER LIGHT

## DIMENSION (ขนาดและรูปร่าง)

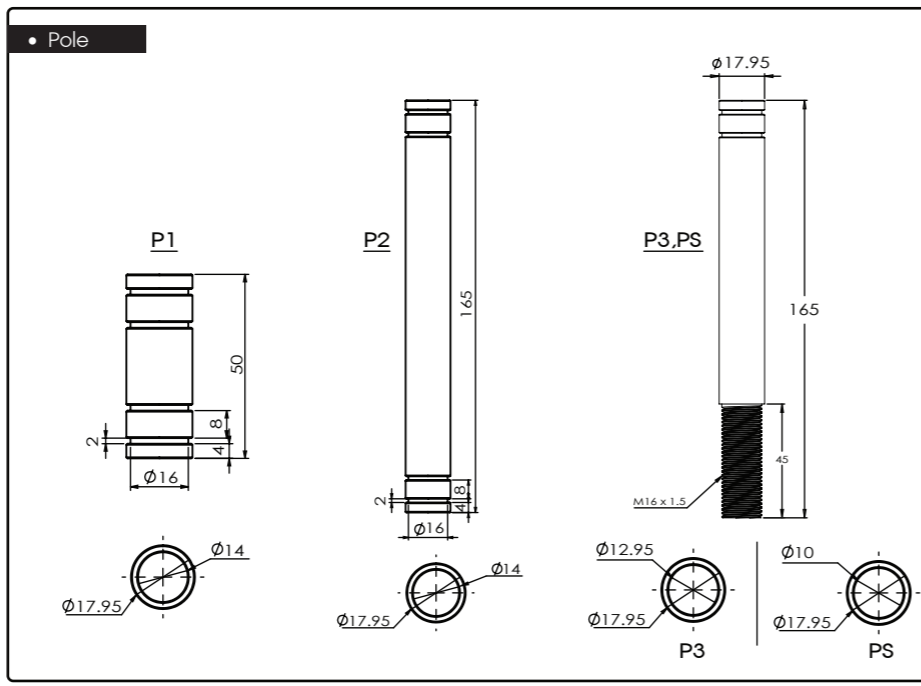
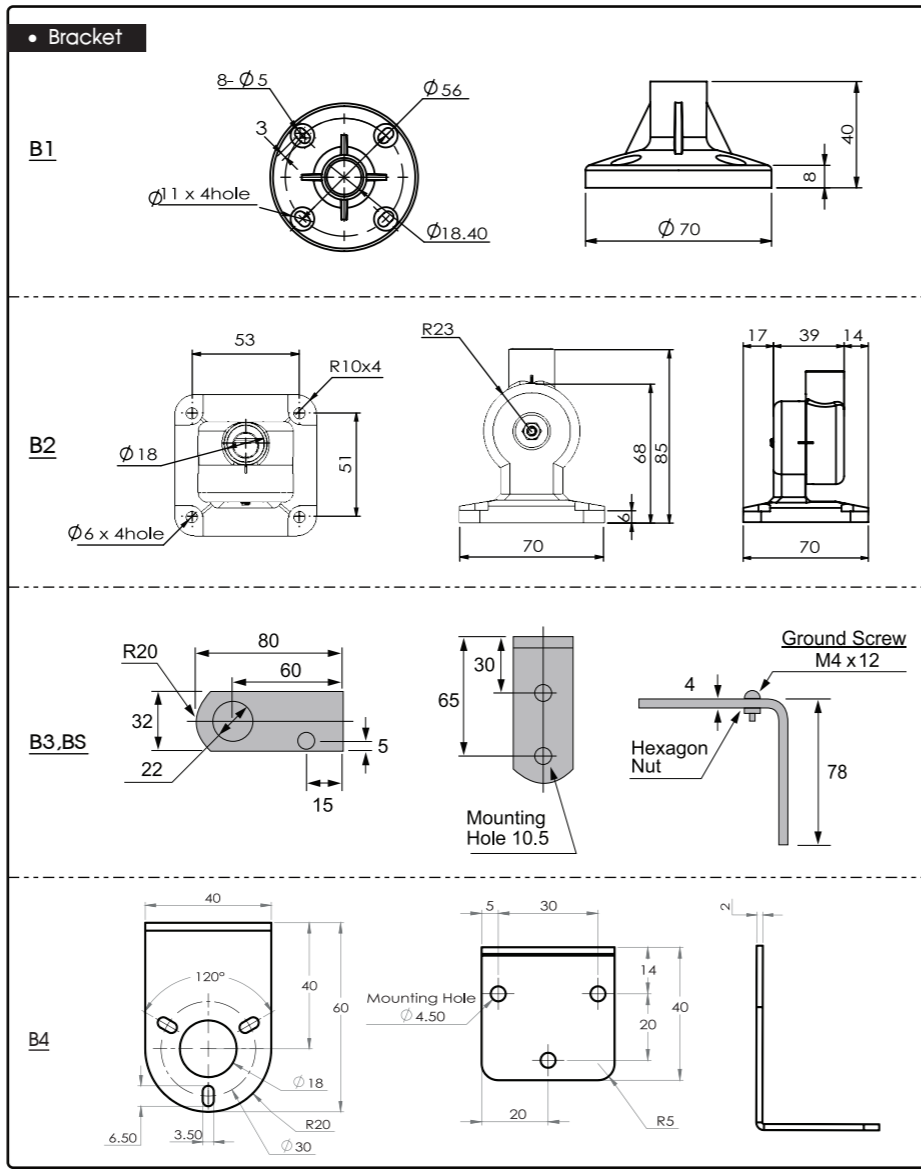


Unit : mm.

## Accessories (อุปกรณ์เสริม)



## Accessories Dimension (ขนาดและรูปร่าง อุปกรณ์เสริม)



## RS-485 Communication (การสื่อสารผ่าน RS-485)

### วิธีการใช้งาน MODBUS RTU

- ให้ตั้งค่า Address และ Baud rate ที่ต้องการใช้งาน แล้วทำการ เปิดเครื่อง
- ทุกครั้งที่มีการเปิดเครื่องใหม่ต้อง Enable MODBUS ทุกครั้ง (เขียนค่า '0001 H' ลงไปที่ Register 0x006)
- เขียนค่าที่ต้องการสั่งให้ ON, OFF หรือ Flash (ตามตาราง Register)
- ถ้าต้องการเปลี่ยนค่า Address และ Baud rate ต้องรีเซ็ตเครื่องใหม่ และทำตามข้อ 2. ทุกครั้ง

Table 1: MODBUS RTU Register

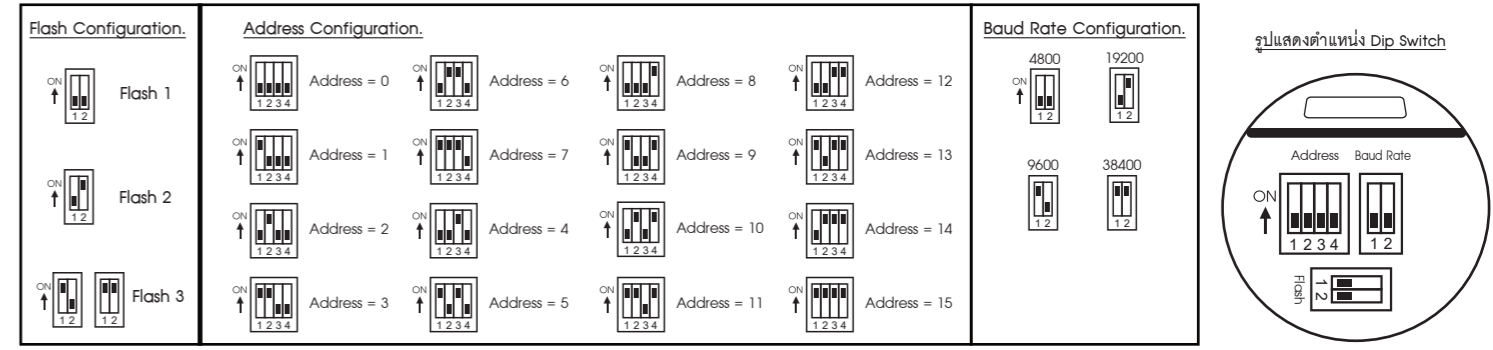
Reg. Address	Decimal	Hex	Contents	Format	Word	Access
0	0x000	0000	LED White Colour	Unsigned int	1	R/W
1	0x001	0001	LED Blue Colour	Unsigned int	1	R/W
2	0x002	0002	LED Green Colour	Unsigned int	1	R/W
3	0x003	0003	LED Yellow Colour	Unsigned int	1	R/W
4	0x004	0004	LED Red Colour	Unsigned int	1	R/W
5	0x005	0005	Buzzer	Unsigned int	1	R/W
6	0x006	0006	Enable MODBUS RTU	Unsigned int	1	R/W
7	0x007	0007	Parity	Unsigned int	1	Read Only
8	0x008	0008	Baud Rate	Unsigned int	1	Read Only
9	0x009	0009	Address	Unsigned int	1	Read Only

วิธีการเขียนค่าสำหรับ Register 0x000 ถึง 0x005 เพื่อตั้งค่า Lamp หรือ Buzzer ให้ทำงาน

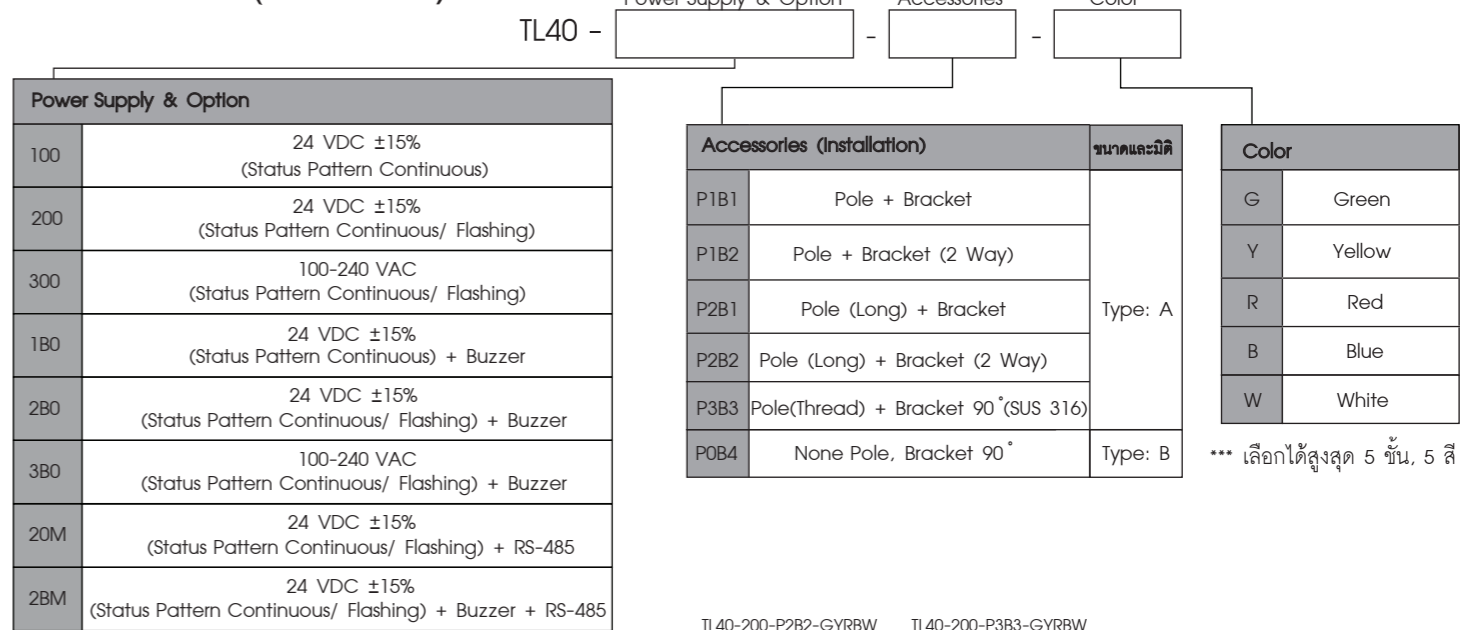
0000 H =	OFF
0001 H =	ON Continuous
0002 H =	Flash speed 1
0102 H =	Flash speed 2
0202 H =	Flash speed 3

สำหรับ Register 0x006 (Enable MODBUS RTU)

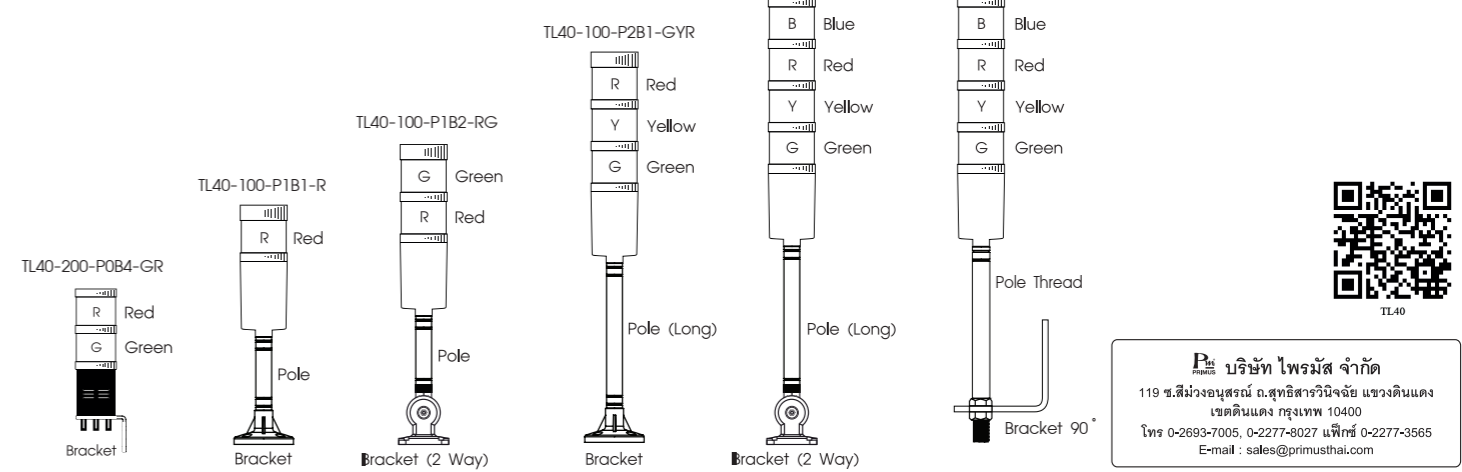
0000 H =	Disable Control by MODBUS RTU
0001 H =	Enable Control by MODBUS RTU



## ORDERING CODE (การติดต่อลำซื้อ)



## ตัวอย่างการสั่งซื้อ



**บริษัท ไพรมัส จำกัด**  
 119 ซ.สีม่วงอนุสรณ์ อ.สุทธาสารนิจชัย แขวงดินแดง เขตดินแดง กรุงเทพฯ 10400  
 โทร 0-2693-7005, 0-2277-8027 แฟกซ์ 0-2277-3565  
 E-mail : sales@primusthai.com