



คุณสมบัติ

- อุปกรณ์แสดงสถานะการทำงานของเครื่องจักร
- ขนาดเล็กกะทัดรัด 40 mm
- สามารถแสดงสถานะได้สูงสุด 5 ชั้น สี Red, Yellow, Green, Blue, White
- แสดงผลด้วยหลอด LED ช่วยยืดอายุการใช้งานได้นาน
- มีทั้งแบบติดต่อเนื่องและติดกระพริบในตัวเดียวกัน
- Buzzer แจ้งเตือน ที่ความดัง 90 dB Max (at 1M.)
- Push/Pull Connection สามารถใช้ได้ทั้ง NPN/PNP, Open Collector
- RS-485 MODBUS RTU Protocol Communication (เฉพาะรุ่น TL40-20M/TL40-2BM)
- วัสดุป้องกันสนิม Protection IP 54
- สามารถมองเห็นได้ชัดเจน 360°
- สามารถประกอบแยกส่วนได้โดยง่าย

การทำงาน

เมื่อทำการติดตั้งและต่อวงจรตามรูปการต่อใช้งานและเมื่อ Switch สั่ง ON ตามตำแหน่งสีของ TL40/TL40N หลอดไฟของตำแหน่งนั้นจะสว่างขึ้นตาม Function ที่ต้องการเพื่อเตือนให้ผู้ปฏิบัติงานได้ทราบถึงสถานะของเครื่องจักร เช่น

Green หมายถึง เครื่องจักรกำลังทำงาน

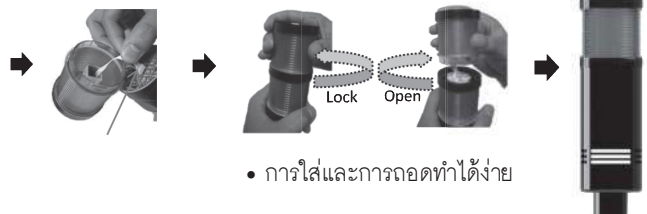
Yellow หมายถึง แจ้งผู้ปฏิบัติงานมาดูแลเครื่องจักร

Red หมายถึง เครื่องจักรหยุดการทำงานหรืออื่นๆ

นอกจากนี้ยังมี Buzzer ส่งเสียงเตือนในกรณีที่มีผู้ปฏิบัติงานอยู่ไกลจากเครื่องจักรได้ 3 แบบที่ความดัง 90 dB Max (at 1M.) หรือส่งข้อมูลแจ้งเตือนผ่าน Computer ด้วย RS-485 ได้

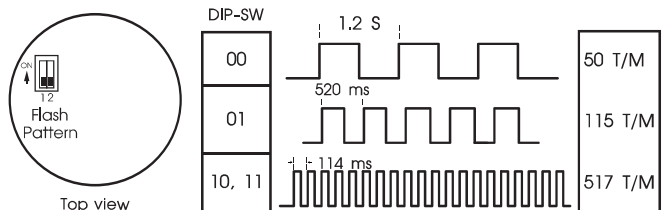
การประกอบ Signal Tower Light

- เชื่อมต่อแต่ละชั้นโดยง่าย ด้วย Connector



- การใส่และการถอดทำได้ง่าย

แสดงการตั้งค่า Flash Pattern



ข้อมูลทางเทคนิค

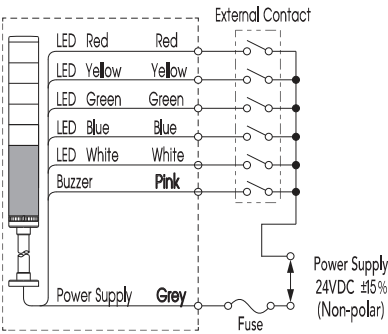
		TL40	TL40-XXX-POB4-XXX
Power Supply		100-240 VAC / 60 Hz	
		24 VDC ±15%	
Power Consumption		0.8 VA/Light	
Color of LED Unit		Red, Yellow, Green, Blue, White	
Status Pattern (Setting)	Continue		
	Flashing and Buzzer	50 Time/Minute	
		115 Time/Minute	
		517 Time/Minute	
Buzzer		90 dB Max (at 1M.)	
Lamp Life		100,000 Hr.	
Communication	Protocol	MODBUS RTU	
	Baud Rate	4800, 9600, 19200, 38400	
	Parity	None	
	Stop Bit	1	
	Data Bit	8	
		Maximum Support Node	1-15
Ambient Operation	Temperature	-10 °C to 60 °C	
		Humidity	85% RH Non-Condensing
Ambient Storage	Temperature	-20 °C to 80 °C	
		Humidity	85% RH Non-Condensing
Protection Degree		IP 54	
Installation		Bracket + Pole	Bracket (90°)
Material	Tower	ABS-V0	
	Bracket	ABS-V0 / Steel / SUS316	
	Pole	Aluminium / SUS316	
Size		40 mm.	
Weight		185 g.	

การต่อใช้งาน

• Wiring Example (Contact Switch)

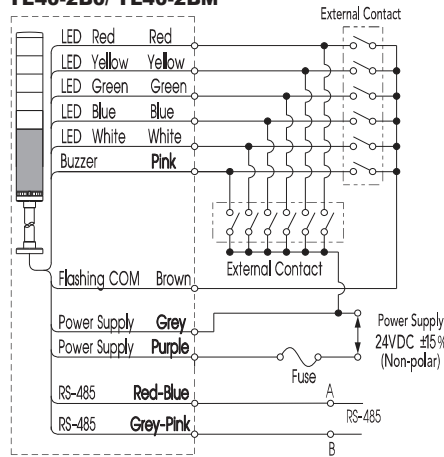
■ [Continuous Lighting]

TL40-100/ TL40-1B0



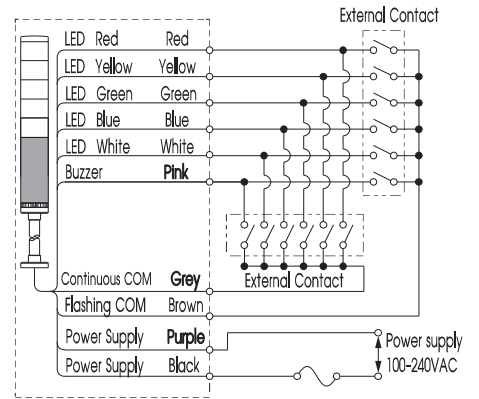
■ [Continuous Lighting, Flashing]

**TL40-200/ TL40-20M/
TL40-2B0/ TL40-2BM**



CAUTION Do not apply voltage to the Flashing COM (Brown) wire.

TL40-300/ TL40-3B0

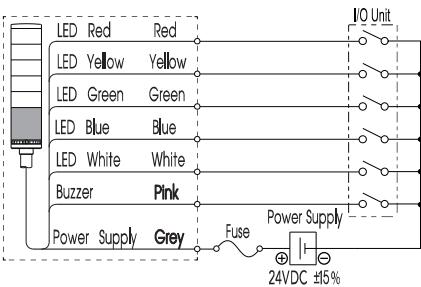


CAUTION Only apply voltage to the Power Supply Wire.

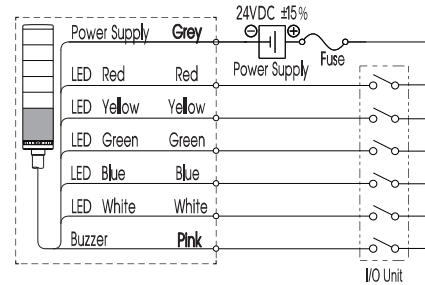
• Wiring Example (NPN/PNP Transistor Drive)

■ [Continuous Lighting]

TL40-100/ TL40-1B0 (NPN Drive)

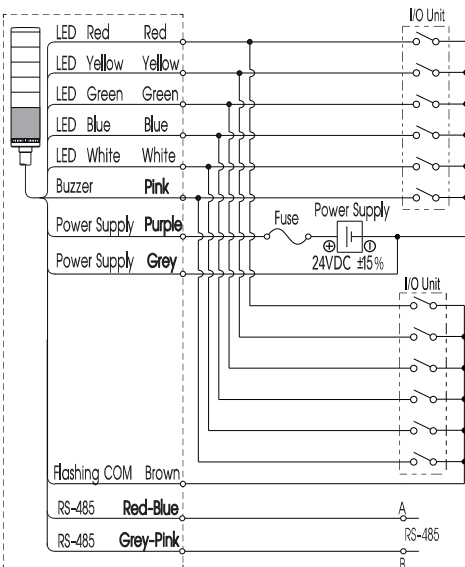


TL40-100/ TL40-1B0 (PNP Drive)



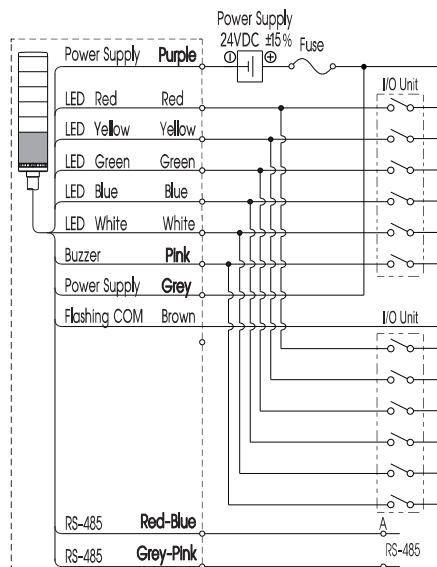
■ [Continuous Lighting, Flashing]

**TL40-200/ TL40-20M/
TL40-2B0/ TL40-2BM (NPN Drive)**



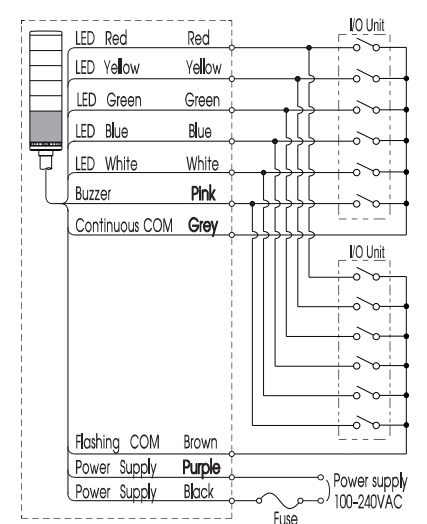
CAUTION Do not apply voltage to the Flashing COM (Brown) wire.

**TL40-200/ TL40-20M/
TL40-2B0/ TL40-2BM (PNP Drive)**



CAUTION Do not apply voltage to the Flashing COM (Brown) wire.

TL40-300/ TL40-3B0 (NPN Drive)

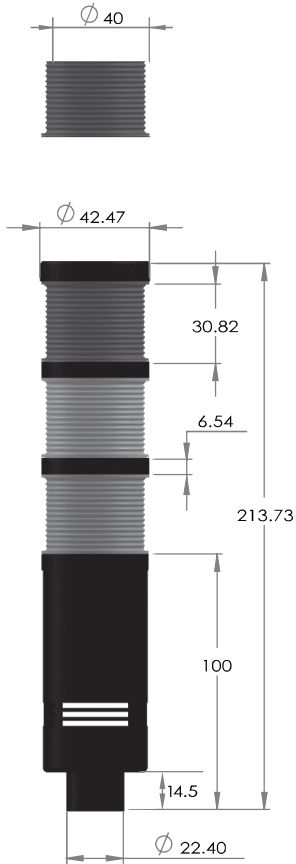


CAUTION Only apply voltage to the Power Supply Wire.

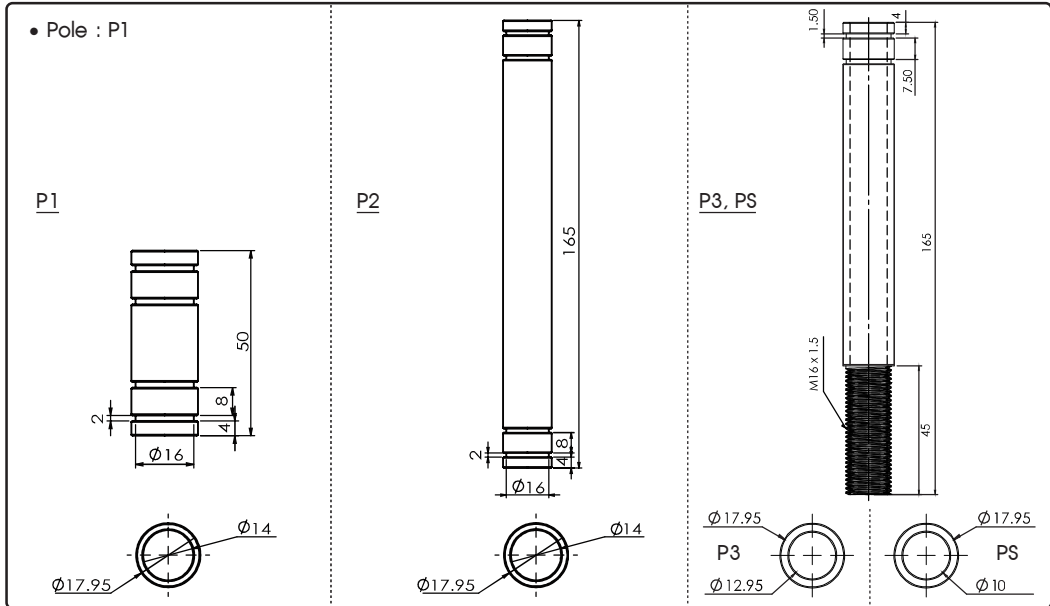
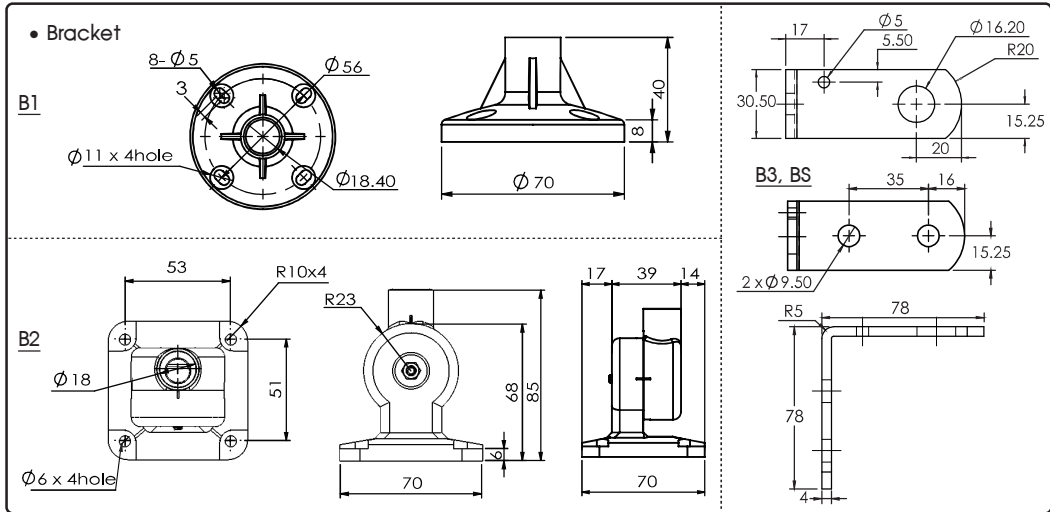
ขนาดและมิติ (A)

Accessories

TL40-SERIES



Unit : mm.



Accessories

<p>• Bracket</p> <p>วัสดุ : พลาสติก (ABS-V0)</p> <p>B1</p>	<p>• Bracket (2 Way)</p> <p>วัสดุ : พลาสติก (ABS-V0)</p> <p>B2 (ปรับได้ 2 ทิศทาง)</p>	<p>• Bracket (90°)</p> <p>วัสดุ : เหล็ก</p> <p>B3</p>	<p>• Bracket (90°)</p> <p>วัสดุ : SUS 316</p> <p>BS</p>	<p>• Pole</p> <p>วัสดุ : อลูมิเนียม</p> <p>P1</p>	<p>• Pole (Long)</p> <p>วัสดุ : อลูมิเนียม</p> <p>P2</p>
---	--	--	--	--	---

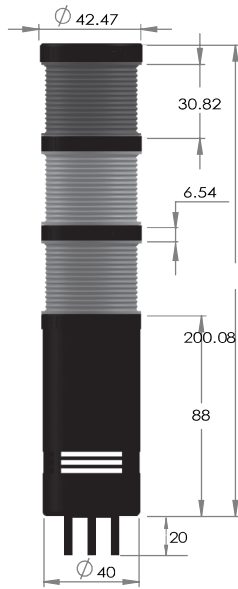
<p>• Pole (Thread)</p> <p>วัสดุ : อลูมิเนียม</p> <p>P3</p>	<p>• Pole (Thread)</p> <p>วัสดุ : SUS 316</p> <p>PS</p>
---	--

• ตัวอย่างการประกอบ Bracket กับ Pole เข้าด้วยกัน

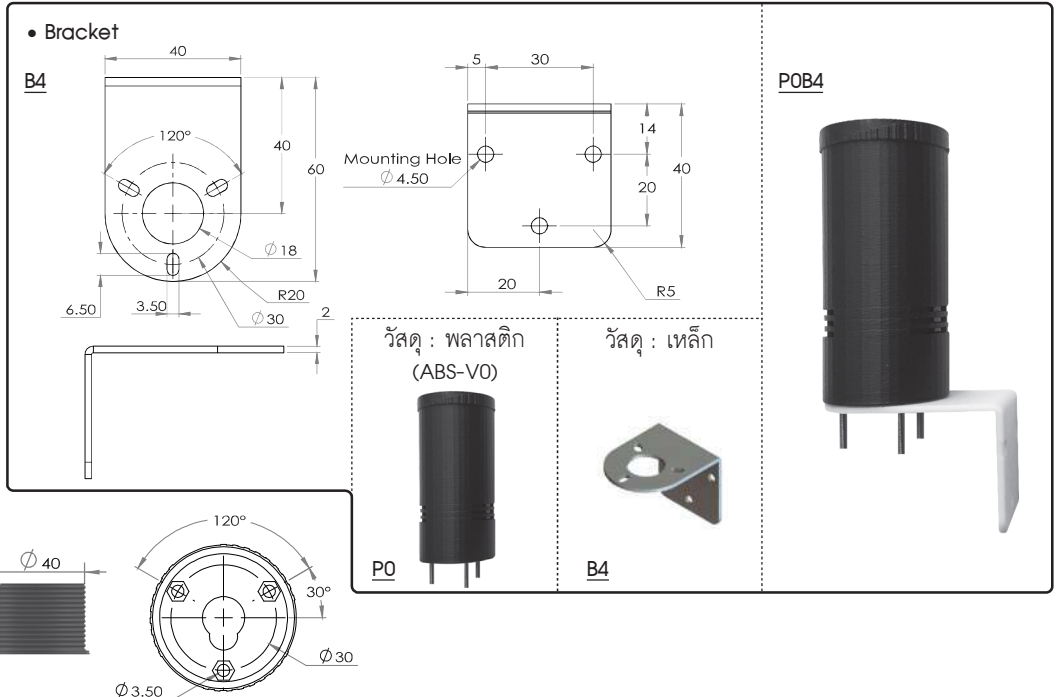
ขนาดและมิติ (B)

Accessories

TL40-X X X-POB4-X X X X X



Unit : mm.



การสั่งซื้อ

TL40 - [] - [] - []

POWER SUPPLY & OPTION	
100	24 VDC ±15% (Status Pattern Continuous)
200	24 VDC ±15% (Status Pattern Continuous/ Flashing)
300	100-240 VAC (Status Pattern Continuous/ Flashing)
1B0	24 VDC ±15% (Status Pattern Continuous) + Buzzer
2B0	24 VDC ±15% (Status Pattern Continuous/ Flashing) + Buzzer
3B0	100-240 VAC (Status Pattern Continuous/ Flashing) + Buzzer
20M	24 VDC ±15% (Status Pattern Continuous/ Flashing) + RS-485
2BM	24 VDC ±15% (Status Pattern Continuous/ Flashing) + Buzzer + RS-485

COLOR		***เลือกได้สูงสุด 5 ชั้น, 5 สี
G	Green	
Y	Yellow	
R	Red	
B	Blue	
W	White	

ACCESSORIES (Installation)		
P1B1	Pole + Bracket	***For ขนาดและมิติ (A)
P1B2	Pole + Bracket (2 Way)	
P2B1	Pole (Long) + Bracket	
P2B2	Pole (Long) + Bracket (2 Way)	
P3B3	Pole (Thread) + Bracket (90°)	
PSBS	Pole (Thread) + Bracket (90°) (SUS316)	
POB4	None Pole, Bracket (90°)	***For ขนาดและมิติ (B)

ตัวอย่างการสั่งซื้อ

