



ข้อมูลทางเทคนิค

		TL60	TL60-XXX-POB4-XXX
Power Supply		100-240 VAC 50/60 Hz	
		24 VDC ±15%	
Power Consumption		0.9 VA/Light	
Color of LED Unit		Red, Yellow, Green, Blue, White	
Status Pattern (Setting)	Continue		
	Flashing and Buzzer	50 Time/Minute	
		517 Time/Minute	
Buzzer	90 dB Max (at 1M.)		
Lamp Life		100,000 Hr.	
Communication	Protocol	MODBUS RTU	
	Baud Rate	4800, 9600, 19200, 38400	
	Parity	None	
	Stop Bit	1	
	Data Bit	8	
	Maximum Support Node	1-15	
Ambient Operation	Temperature	-10 °C to 60 °C	
	Humidity	85% RH Non-Condensing	
Ambient Storage	Temperature	-20 °C to 80 °C	
	Humidity	85% RH Non-Condensing	
Protection Degree		IP 53	
Installation		Bracket + Pole	Bracket (90 °)
Material	Tower	ABS-V0	
	Bracket	ABS-V0 / Steel / SUS 316	
	Pole	Aluminium / SUS 316	
Size		60 mm.	
Weight		240 g.	

คุณสมบัติ

- อุปกรณ์แสดงสถานะการทำงานของเครื่องจักร
- ขนาดเล็ก 60 mm.
- สามารถแสดงสถานะได้สูงสุด 5 ชั้น 5 สี Red, Yellow, Green, Blue, White
- แสดงผลด้วยหลอด LED ช่วยยืดอายุการใช้งานได้นาน
- มีทั้งแบบติดต่อเนืองและติดกระพริบในตัวเดียวกัน
- Buzzer แจ้งเตือน ที่ความดัง 90 dB Max (at 1M.)
- Push/Pull Connection สามารถใช้ได้ทั้ง NPN/PNP, Open Collector
- RS-485 MODBUS RTU Protocol Communication (เฉพาะรุ่น TL60-20M/TL60-2BM)
- วัสดุป้องกันสนิม Protection IP 53
- สามารถมองเห็นได้ชัดเจน 360 °
- สามารถประกอบแยกส่วนได้โดยง่าย

การทำงาน

เมื่อทำการติดตั้งและต่อวงจรตามรูปการต่อใช้งานและเมื่อ Switch สั่ง ON ตามตำแหน่งสีของ TL60/TL60N หลอดไฟของตำแหน่งนั้นจะสว่างขึ้นตาม Function ที่ต้องการเพื่อเตือนให้ผู้ปฏิบัติงานได้ทราบถึงสถานะของเครื่องจักร เช่น

Green หมายถึง เครื่องจักรกำลังทำงาน

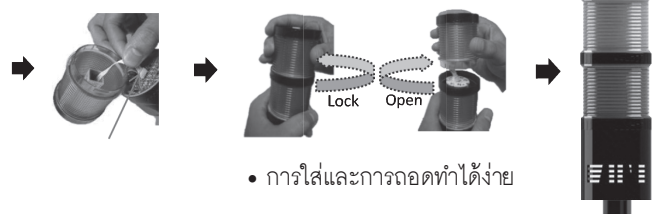
Yellow หมายถึง แจ้งผู้ปฏิบัติงานมาดูแลเครื่องจักร

Red หมายถึง เครื่องจักรหยุดการทำงานหรืออื่นๆ

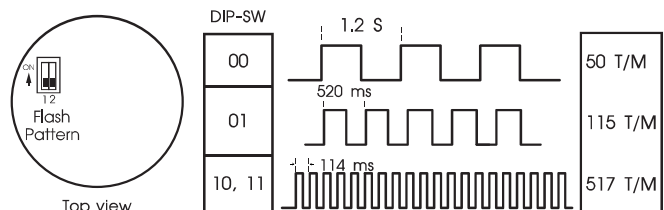
นอกจากนี้ยังมี Buzzer ส่งเสียงเตือนในกรณีที่ผู้ปฏิบัติงานอยู่ไกลจากเครื่องจักรได้ 3 แบบที่ความดัง 90 dB Max (at 1M.) หรือส่งข้อมูลแจ้งเตือนผ่าน Computer ด้วย RS-485 ได้

การประกอบ Signal Tower Light

- เชื่อมต่อแต่ละชั้นโดยง่าย ด้วย Connector



แสดงการตั้งค่า Flash Pattern

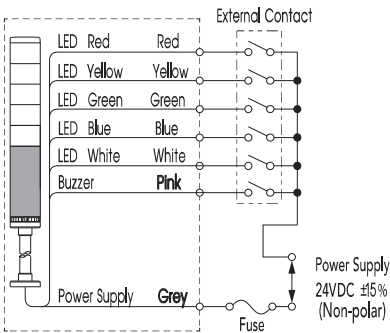


การต่อใช้งาน

- Wiring Example (Contact Switch)

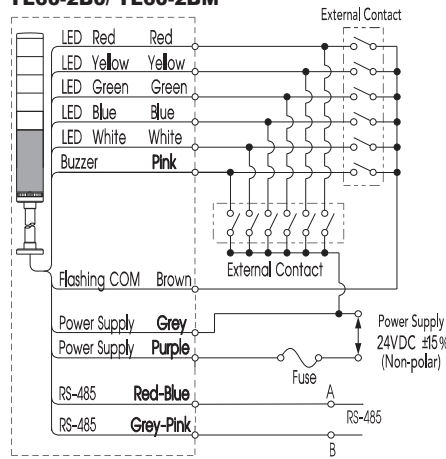
■ [Continuous Lighting]

TL60-100/ TL60-1B0



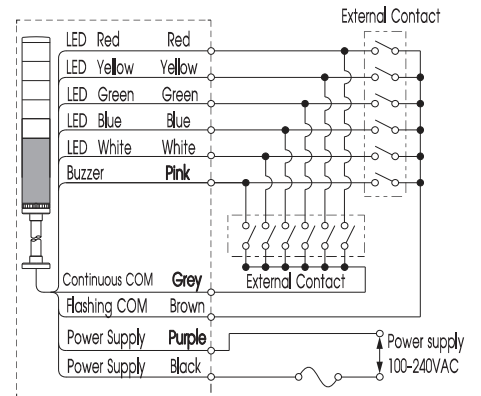
■ [Continuous Lighting, Flashing]

TL60-200/ TL60-20M/ TL60-2B0/ TL60-2BM



CAUTION Do not apply voltage to the Flashing COM (Brown) wire.

TL60-300/ TL60-3B0

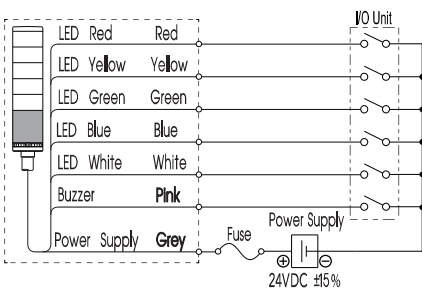


CAUTION Only apply voltage to the Power Supply Wire.

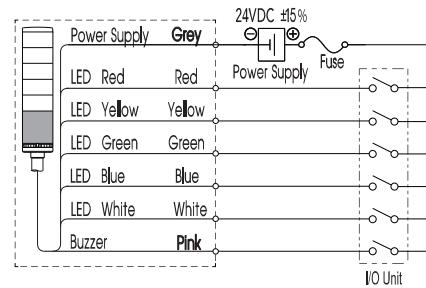
- Wiring Example (NPN/PNP Transistor Drive)

■ [Continuous Lighting]

TL60-100/ TL60-1B0 (NPN Drive)

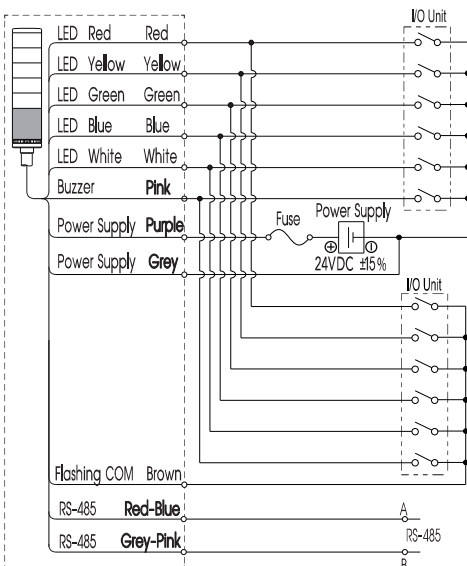


TL60-100/ TL60-1B0 (PNP Drive)



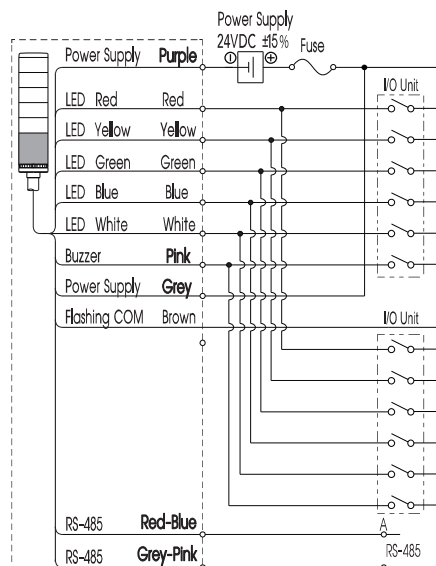
■ [Continuous Lighting, Flashing]

TL60-200/ TL60-20M/ TL60-2B0/ TL60-2BM (NPN Drive)



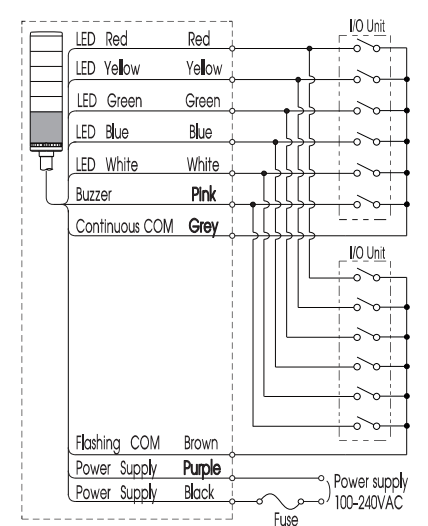
CAUTION Do not apply voltage to the Flashing COM (Brown) wire.

TL60-200/ TL60-20M/ TL60-2B0/ TL60-2BM (PNP Drive)



CAUTION Do not apply voltage to the Flashing COM (Brown) wire.

TL60-300/ TL60-3B0 (NPN Drive)

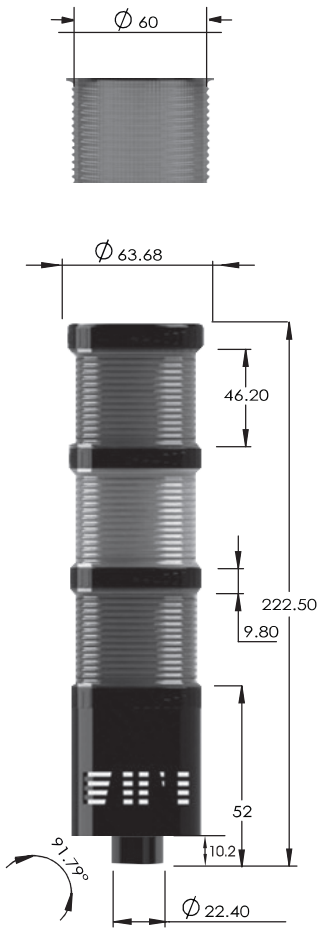


CAUTION Only apply voltage to the Power Supply Wire.

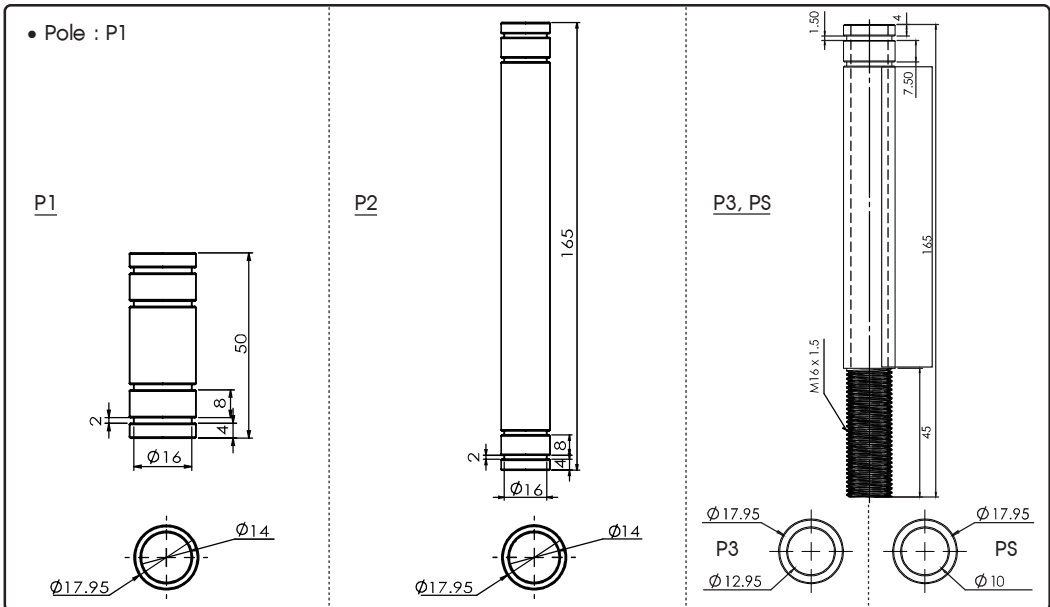
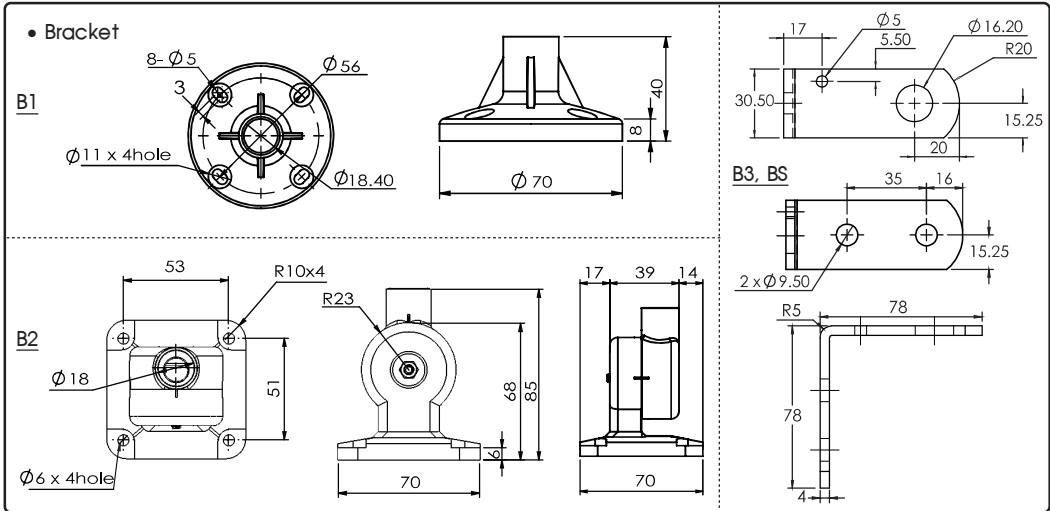
ขนาดและมิติ (A)

Accessories

TL60-SERIES



Unit : mm.



Accessories

<p>• Bracket</p> <p>วัสดุ : พลาสติก (ABS-V0)</p> <p>B1</p>	<p>• Bracket (2 Way)</p> <p>วัสดุ : พลาสติก (ABS-V0)</p> <p>B2 (ปรับได้ 2 ทิศทาง)</p>	<p>• Bracket (90°)</p> <p>วัสดุ : เหล็ก</p> <p>B3</p>	<p>• Bracket (90°)</p> <p>วัสดุ : SUS 316</p> <p>BS</p>	<p>• Pole</p> <p>วัสดุ : อลูมิเนียม</p> <p>P1</p>	<p>• Pole (Long)</p> <p>วัสดุ : อลูมิเนียม</p> <p>P2</p>
---	--	--	--	--	---

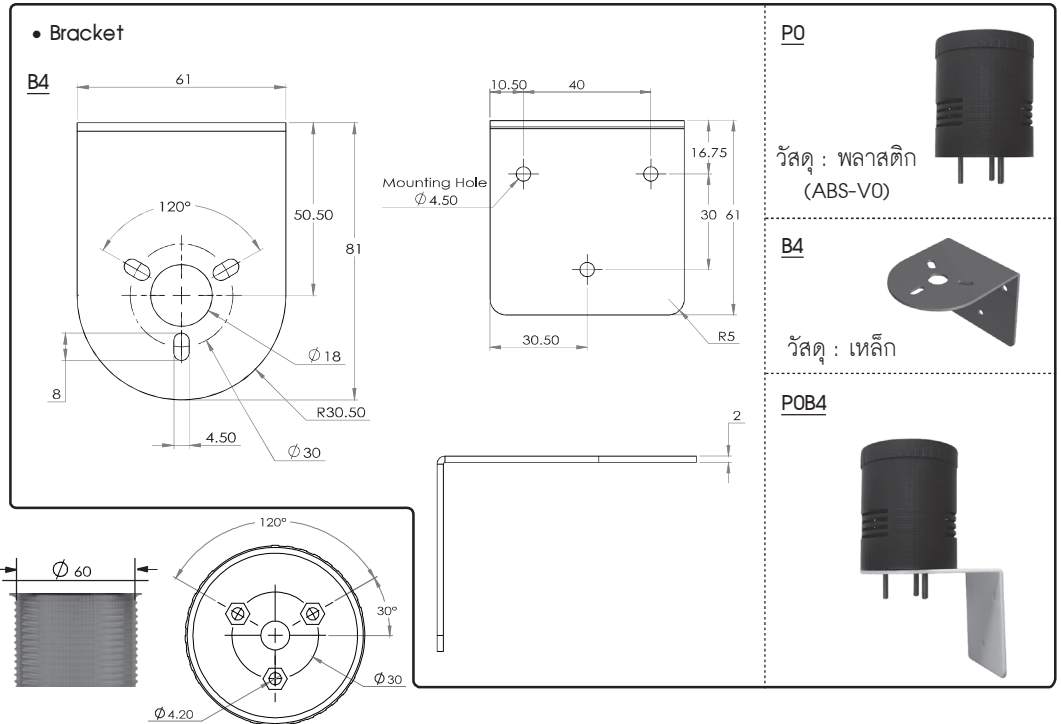
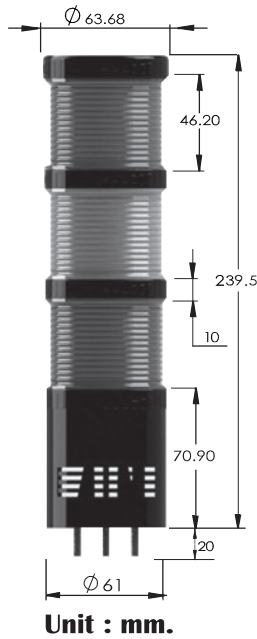
<p>• Pole (Thread)</p> <p>วัสดุ : อลูมิเนียม</p> <p>P3</p>	<p>• Pole (Thread)</p> <p>วัสดุ : SUS 316</p> <p>PS</p>
---	--

• ตัวอย่างการประกอบ Bracket กับ Pole เข้าด้วยกัน

ขนาดและมิติ (B)

Accessories

TL60-X X X-POB4-X X X X X



การสั่งซื้อ

TL60 - [] - [] - []

POWER SUPPLY & OPTION	
100	24 VDC ±15% (Status Pattern Continuous)
200	24 VDC ±15% (Status Pattern Continuous/ Flashing)
300	100-240 VAC (Status Pattern Continuous/ Flashing)
1B0	24 VDC ±15% (Status Pattern Continuous) + Buzzer
2B0	24 VDC ±15% (Status Pattern Continuous/ Flashing)+ Buzzer
3B0	100-240 VAC (Status Pattern Continuous/ Flashing) + Buzzer
20M	24 VDC ±15% (Status Pattern Continuous/ Flashing)+ RS-485
2BM	24 VDC ±15% (Status Pattern Continuous/ Flashing) + Buzzer + RS-485

COLOR	
G	Green
Y	Yellow
R	Red
B	Blue
W	White

***เลือกได้สูงสุด 5 ชั้น, 5 สี

ACCESSORIES (Installation)	
P1B1	Pole + Bracket
P1B2	Pole + Bracket (2 Way)
P2B1	Pole (Long) + Bracket
P2B2	Pole (Long) + Bracket (2 Way)
P3B3	Pole (Thread) + Bracket (90°)
PSBS	Pole (Thread) + Bracket (90°) (SUS316)
POB4	None Pole, Bracket (90°)

***For ขนาดและมิติ (A)

***For ขนาดและมิติ (B)

ตัวอย่างการสั่งซื้อ

