

TLI-Series

(Ø57 mm.)



TLIC-Series

(Ø40 mm.)



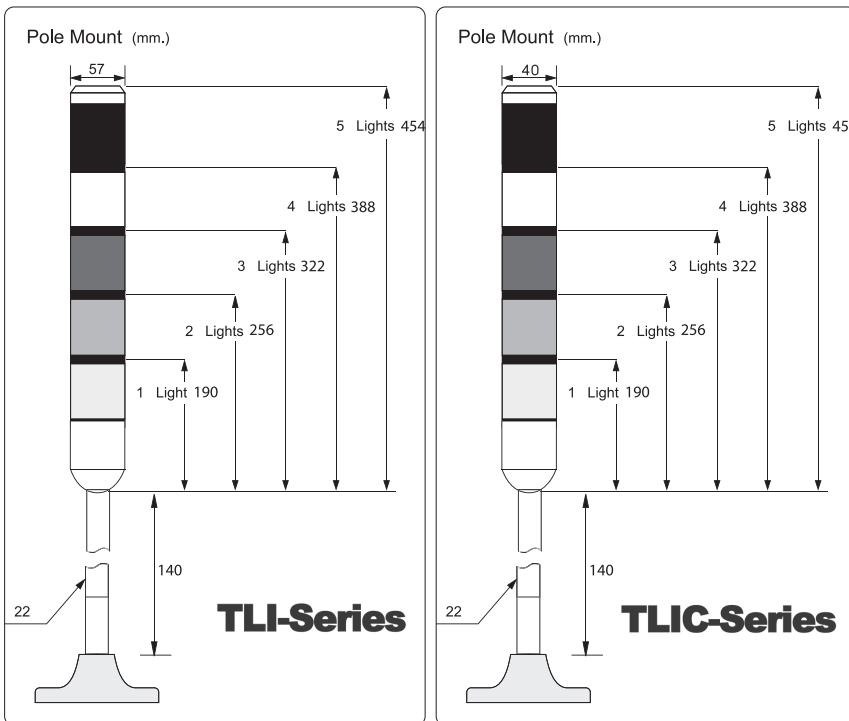
ข้อมูลทางเทคนิค

	TLI	TLIC
แรงดันไฟเลี้ยง	220 VAC และ 24 VDC/AC	24 VDC/AC
กินไฟ	3 VA ต่อชั้น	3 VA ต่อชั้น
ขนาดเส้นผ่านศูนย์กลาง	57 mm.	40 mm.
Option	ความดังของ Buzzer 80dB / M	กระพริบ 60 ครั้ง/นาที
อายุการใช้งาน	3,000 Hr. Est	3,000 Hr. Est

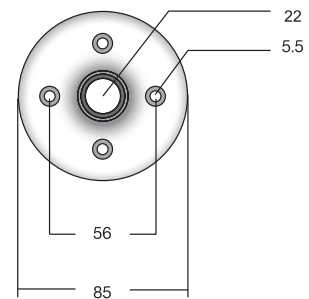
คุณสมบัติ

- TLI / TLIC-SERIES เป็นอุปกรณ์ที่แสดงถึงสถานะการทำงานของเครื่องจักร เช่น สีเขียว หมายถึง เครื่องจักรกำลังทำงาน, สีแดง หมายถึง เครื่องจักรหยุดทำงาน, สีเหลือง หมายถึง ความผิดปกติของเครื่องจักร หรืออื่นๆ เพื่อแสดงสถานะต่างๆ เป็นต้น
- TLI-SERIES ขนาดเส้นผ่านศูนย์กลาง 57 mm.
- TLIC-SERIES ขนาดเส้นผ่านศูนย์กลาง 40 mm.
- มีให้เลือกทั้งรุ่นที่ติดต่อเนื่องและติดกระพริบ
- ผู้ใช้สามารถสลับสีของไฟได้เองโดยง่าย
- สามารถเลือกจำนวนชั้นของหลอดไฟได้ตามต้องการ รองรับสูงสุดได้ถึง 5 ชั้น
- มองเห็นได้ชัดเจนทุกมุม 360°
- ใช้หลอด ใส่นิการประกอบจึงทำให้ราคาถูก

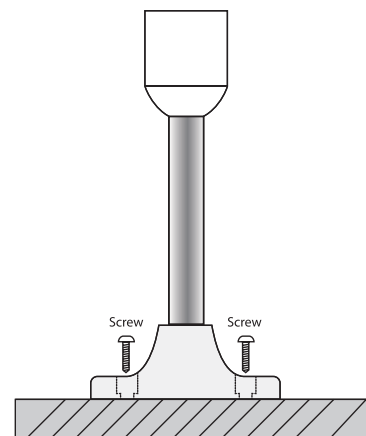
ขนาดและมิติ



การเจาะติดตั้ง



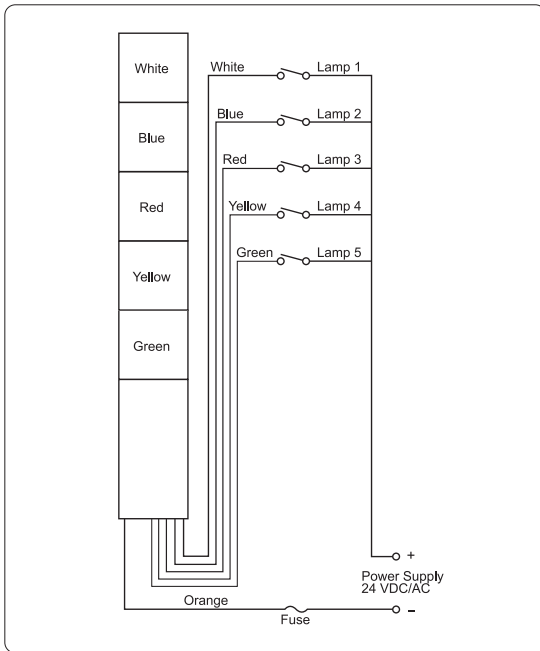
Surface/Base Mount Bracket (mm.)



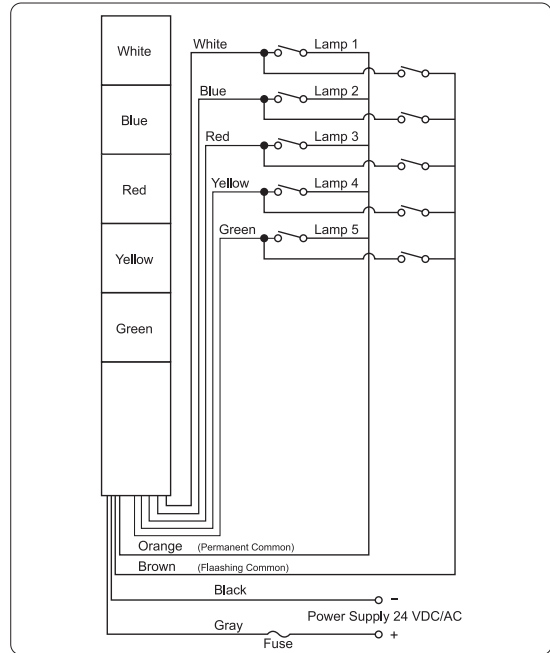
จำนวนชั้น	กำลังไฟ
1 Light	3 VA
2 Light	6 VA
3 Light	9 VA
4 Light	12 VA
5 Light	15 VA

การใช้งาน

- TLI-01/TLIC-01/TLI-01B รุ่นไฟ AC/DC 24V แบบติดต่อเนื่อง



- TLI-02/TLIC-02/TLI-02B รุ่นไฟ AC/DC 24V แบบติดต่อเนื่องและติดกระพริบ



การสั่งซื้อ

