



TEMPERATURE SENSOR & WIRE

ข้อมูลทางเทคนิค

Power Supply	8-30VDC		
Input	Input Type	Thermocouple Type K, J,E,N,R,S,T	
		RTD (PT 100)	
	Range	Thermocouple	-200 °C to 1768 °C
		RTD (PT 100)	-200 °C to 850 °C
Resistance		0-5kΩ	
Accuracy	± 1% of Temperature Span		
Output	Analog	4-20mA	
Ambient Operation	Temperature	-10 °C to 60 °C	
	Humidity	85 % RH Non-Condensing	
Ambient Storage	Temperature	-20 °C to 80 °C	
	Humidity	85 % RH Non-Condensing	
Protection Degree	IP40		
Installation	Screw		
Material	ABS-V0		
Size	∅45x25H(mm.)		
Weight	20 g.		

ตาราง INPUT 1

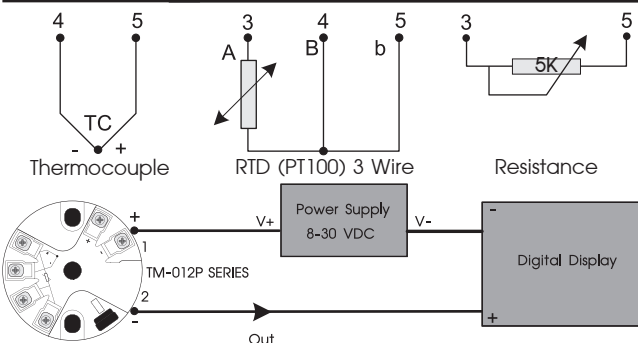
- Thermocouple&RTD(PT100)(สามารถโปรแกรมเลือก Input Type และย่านการวัดได้ในตัวเดียวกัน

INPUT	TYPE	RANGE
Thermocouple	K	-200 to 1,372 °C
	J	-200 to 1,200 °C
	E	-200 to 1,000 °C
	N	-200 to 1,300 °C
	R	-50 to 1,768 °C
	S	-50 to 1,768 °C
T	-200 to 400 °C	
RTD (PT100)	PT100	-200 to 850 °C

- Resistance Type (ระบุนตอนลิ่งซื้อและสามารถโปรแกรมเลือก ย่านการวัดได้)

INPUT	TYPE	RANGE
Resistance	Resistor	0 - 5kΩ

การต่อใช้งาน



คุณสมบัติ

- อุปกรณ์แปลงสัญญาณ Thermocouple, RTD (PT100) and Resistance เป็นสัญญาณอะนาล็อกมาตรฐาน 4-20 mA
- สามารถโปรแกรมเลือก Input Type ของ Thermocouple, RTD(PT100) และ ย่านการวัดได้ในตัวเดียวกัน ส่วน Input Resistance Type ต้องระบุนตอน ลิ่งซื้อและสามารถโปรแกรมเลือกย่านการวัดได้ตามต้องการ
- สามารถต่อร่วมใช้งานกับ Thermocouple และ RTD (PT100) แบบหัวกระโหลกได้
- มีขนาดเล็กกระทัดรัด ติดตั้งเข้ากับหัวกระโหลก (Bulb) ได้

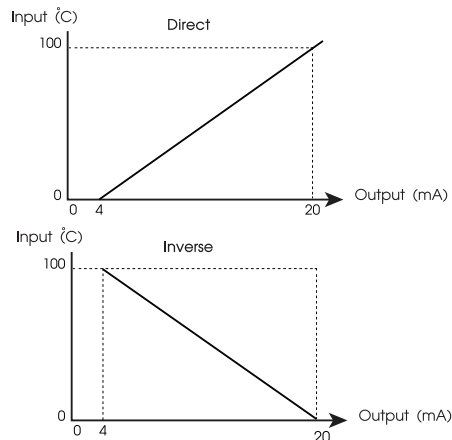
การทำงาน

TM-012P Thermocouple, RTD (PT100) and Resistance Transmitter เป็นตัวแปลงสัญญาณจาก Thermocouple, RTD (PT100) and Resistance เป็นสัญญาณอะนาล็อกมาตรฐาน 4-20 mA เพื่อเป็นสัญญาณ Input ให้กับ PLC, Process Controller หรืออุปกรณ์ต่อพ่วงอื่นๆ

Input สามารถโปรแกรมเลือก Thermocouple Type K, J, E, N, R, S, T, RTD (PT100) รวมทั้ง Range ของ Thermocouple, RTD (PT100) ในตัวเดียวกันได้ส่วน Input Resistance Type ต้องระบุนตอนลิ่งซื้อและสามารถโปรแกรมเลือกย่านการวัด โดยใช้ Programing Module RM-TM-012P และ Software หรือจะเลือกลิ่งระบุน Type ของ Input และย่านการวัดของ Thermocouple, RTD (PT100) และ Resistance ได้ตามต้องการ

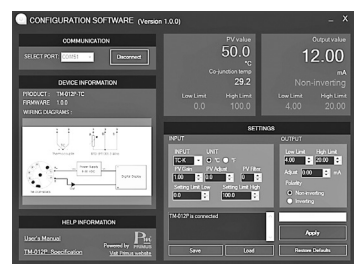
เหมาะกับการใช้งานที่ต้องการเดินสายระยะไกล เพราะเป็น Current Loop 4-20 mA มีขนาดเล็กกระทัดรัดสามารถใส่เข้าไปในหัวกระโหลกได้ ทำให้ประหยัดพื้นที่การติดตั้ง

กราฟแสดงสัญญาณเอาท์พุท

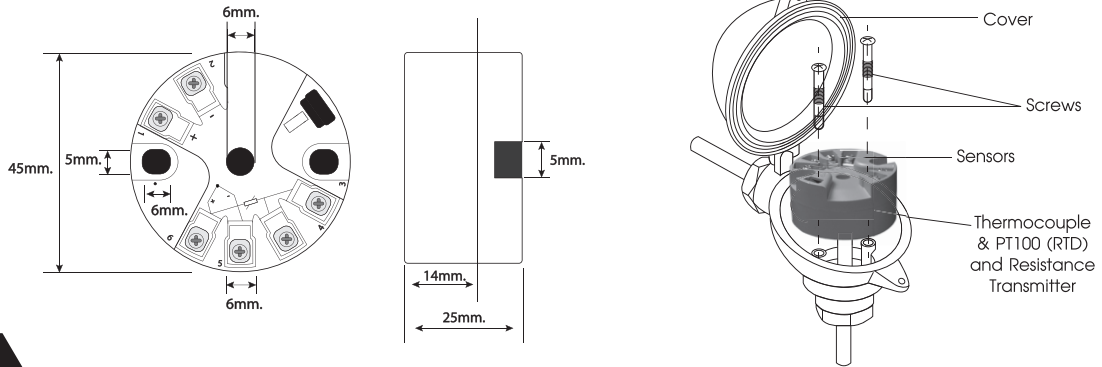


PROGRAMING MODULE

TM-PRO : Programing Module + Software



ขนาดและมิติ



การตั้งชื่อ

- Thermocouple & RTD (PT100) Input

TM-012P- -

Input	
PRO	สามารถ Program เลือก Input Type Thermocouple (Type K,J,E,N,R,S,T) หมายเหตุ: ต้องใช้งานร่วมกับอุปกรณ์ Programming Module TM-PRO
TCK	Thermocouple Type K
TCJ	Thermocouple Type J
TCE	Thermocouple Type E
TCN	Thermocouple Type N
TCR	Thermocouple Type R
TCS	Thermocouple Type S
TCT	Thermocouple Type T
RTD	RTD/PT100

Range for Thermocouple & RTD (PT100)

Range for Thermocouple & RTD (PT100)	
None	อ้างอิงตาม Range ในตาราง Input 1 และสามารถ Program Range ย่านการวัด Thermocouple & RTD(PT100)ด้วยอุปกรณ์ Programming Module TM-PRO
200	0 to 200 °C (Thermocouple)
300	0 to 300 °C (Thermocouple)
400	0 to 400 °C (Thermocouple)
500	0 to 500 °C (Thermocouple)
600	0 to 600 °C (Thermocouple)
1000	0 to 1000 °C (Thermocouple)
S	Special Range (Thermocouple)
N50	-50 to 50 °C (Thermocouple)
50	0 to 50 °C (Thermocouple)
100	0 to 100 °C (Thermocouple)
150	0 to 150 °C (Thermocouple)
200	0 to 200 °C (Thermocouple)
300	0 to 300 °C (Thermocouple)
600	0 to 600 °C (Thermocouple)
S	Special Range (Thermocouple)

- Resistance

TM-012P- -

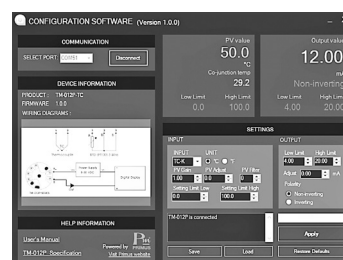
Input	
R	Resistance 5KΩ

Range for Resistance

Range for RTD/PT100	
None	อ้างอิงตาม Range ในตาราง Input 1 และสามารถ Program Range ย่านการวัดด้วยอุปกรณ์ Programming Module TM-PRO
1K	0 to 1KΩ
2K	0 to 2KΩ
3K	0 to 3KΩ
4K	0 to 4KΩ
5K	0 to 5kΩ
S	Special Range

Programming Module (Free Software)

TM-PRO : Programming Module + Software



Software

TEMPERATURE SENSOR & WIRE