

คุณสมบัติ

- หน้าจอเป็น Touch Screen 7-Inch LCD
- เก็บข้อมูลผ่าน SD Card และ USB Memory
- รับ Input เป็น TC/RTD/DC Voltage/DC Current
- รับ Input 6 Channel
- ช่วงเวลาในการอ่านสัญญาณทางด้าน Input 100 ms
- ช่วงเวลาในการเก็บข้อมูล 100 ms ถึง 60 Min
- ค่าความแม่นยำในการตรวจวัดสัญญาณทางด้าน Input $\pm 0.1\%$
- การแสดงผลของข้อมูล เจึงตัวเลข / Bar Graph / เจึงเส้น
- สามารถติดต่อสื่อสารผ่าน Computer โดย RS-485 Protocol Modbus RTU
- มี Digital Input 9 จุด สำหรับ สั่ง Start/ Stop , Reset , Back light ON/OFF
- มี Digital Output 12 จุด สำหรับ Set ค่า Alarm Output
- มีหน้า Contact Alarm สำหรับแจ้งสถานะ Upper/ Lower limit

การใช้งาน

TRM-00J เป็นเครื่องบันทึกข้อมูลแบบไม่ต้องใช้กระดาษ หน้าจอเป็น Touch Screen 7-Inch LCD รับอินพุทเป็น Multi-Input 6 Channel สามารถเก็บข้อมูลผ่าน SD Card และ USB ได้ ตลอดจนสามารถกำหนดเงื่อนไขในการแสดงผล ของต่อเส้นกราฟในแต่ละ Channel ได้

เป็นแบบติดตั้งหน้าตู้ เหมาะสำหรับการบันทึกค่าอุณหภูมิ ความชื้น, Pressure, อัตราการไหล, การวัดระดับ, และความเร็วจรอบ ทั้งนี้ขึ้นอยู่กับสัญญาณทางด้านอินพุท มีความหลากหลายในการใช้งานและฟังก์ชันต่างๆ ไม่ว่าจะเป็น Digital Input, Digital Output และการแสดงผลเชิงตัวเลข, เส้นกราฟ, แผนภูมิแท่ง ตลอดจนสามารถติดต่อสื่อสารผ่าน Computer ได้โดย (RS-485)

ข้อมูลทางเทคนิค

INPUT		
Input point	6 -points (insulated between channels)	
Measuring cycle	100ms	
Input type	Direct Voltage, Direct Current (shunt-resistance required), Thermocouple, RTD	
Disconnection detection	Thermocouple, mV voltage input (when scale is OFF)	
Input filter	It can be set at each channels (primary delay filter)	
Scaling	Possible with direct voltage (current) input	
	Range	± 32000 -digit
	Unit	Preset unit or customized unit (up to 8 characters)
Square root extraction function	Performs square root extraction against the input value.	
Connection	Terminal block (M3.5 screw)	
DIGITAL INPUT		
Input type	Non -voltage contact input	
Input point	9 -points (common)	
Judgment time	Above 500mS	
Current when ON	Appx. 30mA	
Voltage when OFF	5 V	
Function	1) Recording action start/stop	
	2) Message setting	
	3) Integrated value reset	
	4) Back light ON/OFF	
Connection	Connector (40 -pin, DIDO mixed)	

ข้อมูลทางเทคนิค [ต่อ]

DIGITAL OUTPUT		
Output type	Transistor output (open collector output)	
Output points	12-points (common)	
Max. rating	DC30V/20mA	
Function	Possible to set as alarm output	
Connection	Connector (40-pin, DIDO mixed)	
MEASURING RANGE AND INPUT ACCURACY		
Thermocouple	K	-200.0 to 1372.0 °C ± (0.1% + 1 digit)*1
	J	-200.0 to 1200.0 °C ± (0.1% + 1 digit)*1
	T	-200.0 to 400.0 °C ± (0.1% + 1 digit)*1
	E	-200.0 to 1000.0 °C ± (0.1% + 1 digit)*1
	R	-50 to 1768 °C ± (0.1% + 1 digit)*2
	S	-50 to 1768 °C ± (0.1% + 1 digit)*1
	B	0 to 1800 °C ± (0.1% + 1 digit)*3
	N	-200.0 to 1300.0 °C ± (0.1% + 1 digit)*1
	U	-200.0 to 400.0 °C ± (0.1% + 1 digit)*1
	L	-200.0 to 900.0 °C ± (0.1% + 1 digit)*1
	WRe5-26	0 to 2300 °C ± (0.1% + 1 digit)
	PR40-20	0 to 1880 °C ± (0.2% + 1 digit)
PL II	0.0 to 1390 °C ± (0.1% + 1 digit)	
RTD	Pt100	-200.0 to 850 °C ± (0.1% + 1 digit)
	JPt100	-200.0 to 510 °C ± (0.1% + 1 digit)
	Voltage (direct)	-1 to 1V / -5 to 5V / 1 to 5V / -10 to 10V ± 0.1% + 1 digit)
		-10 to 10mV ± 0.1% + 1 digit)
	Current (direct)	4 to 20mA ± 0.1% + 1 digit)
	1	Between -200.0 to 0.0 °C is ± (0.15% + 1 digit)
	2	Between 0.0 to 200.0 °C is ± (0.15% + 1 digit)
3	Between 0.0 to 400 °C is ± 4 °C	
	Between 400 ~ 800 °C is ± (0.15% + 1 digit)	
REFERENCE JUNCTION COMPENSATION ACCURACY	R/S/B/PR40	± 1 °C
	K/E/J/T/C/N/PL	± 0.5 °C
DISPLAY SPECIFICATION		
Display	7" Wide TFT Color LCD Touch Panel with back light.	
Pixels	800 x 480 dots	
Key	Pressure-sensitive type (resistive film type)	
Language	Japanese/English selectable	

ข้อมูลทางเทคนิค [ต่อ]

DISPLAY SPECIFICATION (ต่อ)	
Display Group	8-groups (Max. of 6-CH indication can be set for each group)
Contents of Indication	Real time trend / Historical trend / Bargraph / Numerical value
Event	Alarm history / Message Data / Self-Diagnosis / Communication history
OPERATION BUTTON SPECIFICATION	
No. of buttons	3 pcs.
Functions	REC (Rec. Start/Stop) Menu (Set Menu) FUNC (Function Execution)
RS485 COMMUNICATION SPECIFICATION	
Communication Standard	RS-485
Protocol	MODBUS RTU
Communication Method	Double-wire Half-duplex Asynchronous
Communication Speed	9600, 19200bps
Max. no. of units connectable	32 units Multi-Drop
Communication Distance	Max. 500m
Connection	Terminal Block (M3.5 screw)
USB COMMUNICATION SPECIFICATION	
Communication Standard	USB2.0
Protocol	MODBUS RTU
Communication Method	Double-wire Half-Duplex Asynchronous
Communication Speed	9600, 19200bps
Max. no. of units connectable	1 unit (1:1)
Communication Distance	Max. 3m
Connection	micro B-terminal (rear side)
RECORDING SPECIFICATION	
Recording Media	SD Memory Card (SD/SDHC compatible), USB Memory (USB2.0)
Recording Capacity	Max. 32GB
Recording Method	Start/Stop with REC Button.
Recording Cycle	0.1 sec. to 60 min.
File Retention Cycle	10 min. to 1 year Write to SD Card when recording stops.
Trend Data	Ave. value, Instantaneous value, Either one of min. or max. measured value.
Other Recordings	Alarm info, Message recording
Recordable time	Appx. 1 yr. (Capacity 2GB / File retention 1 hr. / Recording cycle 1 sec.)
	Appx. 1.4 yrs. (Capacity 2GB / File retention 1 hr. / Recording cycle 2 sec.)
	Appx. 1.8 yrs. (Capacity 2GB / File retention 1 hr. / Recording cycle 5 sec.)
	Appx. 14 yrs. (Capacity 2GB / File retention 1 day. / Recording cycle 10 sec.)
	Appx. 33.7 yrs. (Capacity 2GB / File retention 1 day. / Recording cycle 1 min.)

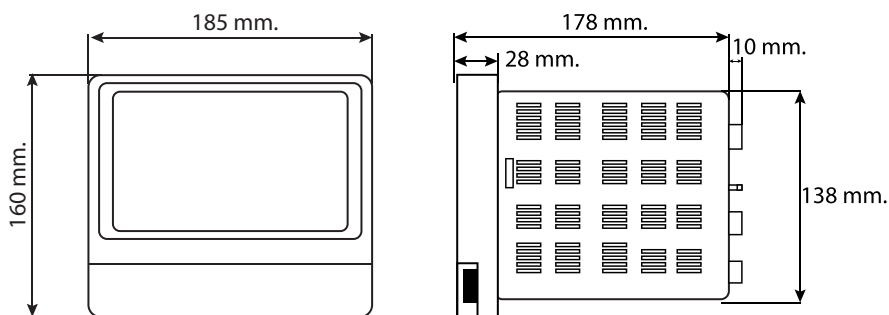
ข้อมูลทางเทคนิค [ต่อ]

RECORDING SPECIFICATION (ต่อ)	
Capacity Indication	Memory usage will be displayed in %.
Recommended Item	SD card (Panasonic / Sandisk 1 to 32 GB) USB Memory (Toshiba/ Sandisk 1 to 32 GB)
Recording Format	CSV Format
Data Capacity	1 sampling 120 bytes (6-CH input, when recording max. or min. value)
ALARM	
Set Nos.	Up to 4 points in each channel.
Kind of Alarm	Upper limit, lower limit, abnormal data)
Judgment Time	above 500ms
Alarm Indication	Display will appear on the screen in the event of alarm
Hysteresis	Setting is possible between 0 to 100%
Output point	1 point
Output Method	Transistor Output (Open Collector Output)
Max. Rating	DC30V/20mA
Connection	Terminal Block (M3.5 screw)
CLOCK FUNCTION	
Calendar	Western calendar (up to year 2099)
Accuracy (month)	Appx. 2 min. (± 50 ppm)
Backup	Internal lithium battery (Appx. 5 years life when the unit is not connected to power source)
POWER SPECIFICATION	
Rating	AC100 to 240V
Range	AC85 to 264V
Frequency	50/60Hz
Consumption	See separate reference
EXTERNAL FORM / STRUCTURES	
Installation	Panel Mounted (vertical panel)
Panel Thickness	2 to 7mm
Material	PC-ABS (Both case and bezel)
Dimension	185 (W) x 160 (H) x 188 (D) mm
Weight	Appx. 1.2 kgs.
COMFORMITY	
CE-Mark	EMC directive Conforms to EN61326-1 Low Voltage Directive Conforms to EN61010-1
Protection Code	JIS C0920 IP54 (Front Panel) compliant
STANDARD CONDITION	
Ambient Temperature	23 \pm 2 °C
Ambient Humidity	55 \pm 10% Rh
Source Voltage	85 to 264V
Frequency	50/60Hz \pm 1%

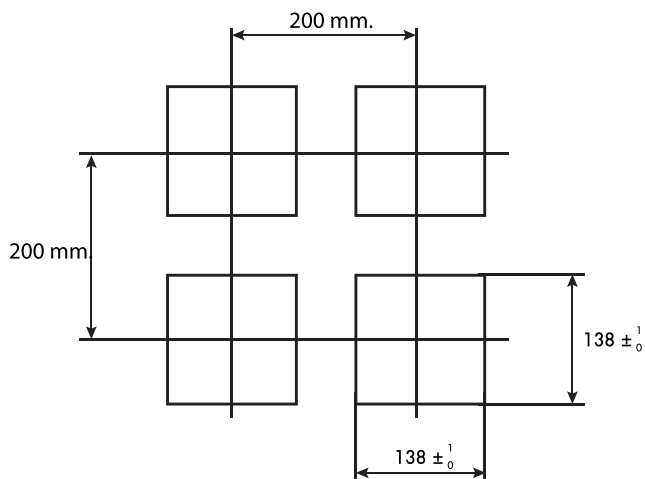
ข้อมูลทางเทคนิค [ต่อ]

ENVIRONMENTAL CONDITION	
Operating Temp.	0 to 50 °C
Operating Humidity	20 to 80 % Rh
Warm-up Time	More than 30 min. from the time power is supplied.
Storage Temp.	-10 to 60 °C
Storage Humidity	5 to 90 % Rh
Insulated Resistance	20MΩ DC500V between each terminal and the earth)
Voltage Resistance	Between the input terminals 500VAC 1 min.)
	Between power terminal and the earth (2000VAC 1 min.)
	Between input terminal and the earth (500VAC 1 min.)
Vibration	10 to 60Hz Below 2.45m/s ²
Shock	Below 249m/s ² (in a packed condition)

ขนาดและมิติ



การเจาะติดตั้ง



Panel Cut Dimension

Standard Accessories

- Fitting for the Panel 1 Set
- CD-ROM (Instruction Manual) 1 pc.
- Panel Packing 1 pc.
- O-ring for waterproofing 1 pc.