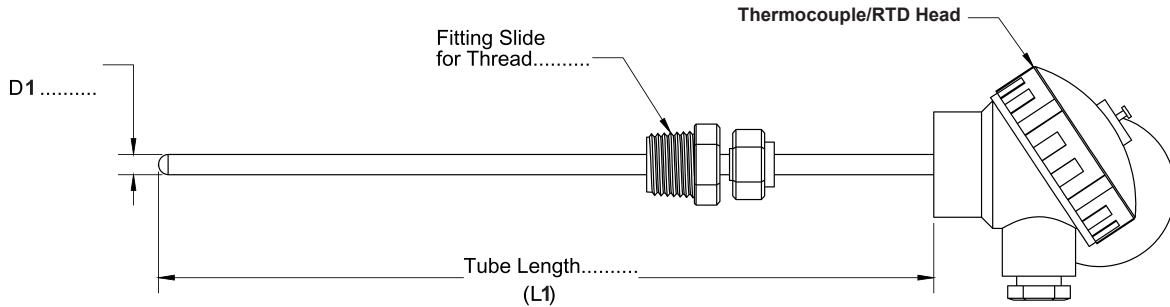


**TS -17/N -17/P -17**

● Thermocouple/RTD/NTC/PTC



- NTC (2K, 10K) • PTC (2K) • Thermocouple Type K,J,T,E,N • RTD Type PT100, PT1000 • หัวกะโหลกแบบยกคอ มี Adaptor ตาโก้ สำหรับยึดเกลียวใน
- แกนทำจากสแตนเลส SUS 304 (Standard), SUS 316, แกนสำเร็จรูป (Sheath) (เฉพาะแกน 6mm, 8mm) • เกลียวทำจากสแตนเลส SUS 304 • ย่านการวัดอุณหภูมิ
- Thermocouple 0 - 600 °C (สำหรับวัสดุแกน SUS 304, 316) 0 ถึง 600 °C (สำหรับวัสดุแกนสำเร็จรูป ขนาด 6mm) 0 ถึง 900 °C (สำหรับวัสดุแกนสำเร็จรูป ขนาด 8mm)
- RTD (PT100, PT1000) -200 °C ถึง 600 °C (Class A, Class B) - NTC/PTC -30-130 °C • สามารถสั่งทำได้ทั้ง 2 Element ได้ ตั้งแต่แกน 6 mm. ขึ้นไป
- สามารถผลิตตามแบบและตัวอย่างได้

ชนิดของเทอร์มิคัปเปิ้ล	ขนาดเกลียว	ขนาดแกน	วัสดุ	ความยาวแกน (L1)	จำนวน Element	ชนิดของหัวกะโหลก	Ground
TS	-17 ( )		X	-			
<b>Thread</b>		<b>Diameter Tube (D1) (mm.)</b>		<b>Type of Material</b>		<b>Number of Element</b>	
S1	1/8" NPT	<b>CODE</b>	<b>ขนาด</b>	<b>วัสดุ</b>	None	1 Element	Ground (Standard for Thermocouple) Only
S2	1/4" NPT	3.2	3.2 mm.	SUS 304, Shealth 316	2	2 Element	
S3	3/8" NPT	4	4 mm.	SUS 304,316	<b>Type of Head</b>		U Unground (Standard for RTD) + Thermocouple
S4	1/2" NPT	4.8	4.8 mm.	SUS 304,316, Shealth 316	None	Aluminium (Standard)	
<b>Type for Thermocouple</b>		5	5 mm.	SUS 304	B	Aluminium (Big Head)	
K	Type K	6	6 mm.	SUS 304,316*, Shealth 316	S	Aluminium (Small Head)	
J	Type J	6.35	6.35 mm.	SUS 304,316	E	Stainless Expansion Proof (Big Head)	
T	Type T	8	8 mm.	SUS 304,316, Shealth 316	K	Bakelite	
E	Type E	9.5	9.5 mm.	SUS 304,316	KB	Bakelite (Big Head)	
N	Type N	10.2	10.2 mm.	SUS 304,316	SS	Stainless	
<b>Type for RTD</b>		12.7	12.7 mm.	SUS 304,316	SB	Stainless (Big Head)	
P	PT100 CLASS B	***NTC/PTC Diameter 5mm. ขึ้นไป					
PA	PT100 CLASS A						
Z	PT1000 CLASS B						
ZA	PT1000 CLASS A						
<b>Type for NTC/PTC</b>		สามารถระบุความยาวได้ตามความต้องการ *ความยาวสูงสุด 1000 mm.					
2	2K						
10	10K						

\*หมายเหตุ : กรณีต้องการฝัง Temperature Sensor Transmitter (TM-012-Series) ในหัวกะโหลกชนิดหัวกะโหลกต้องเป็น Big Head