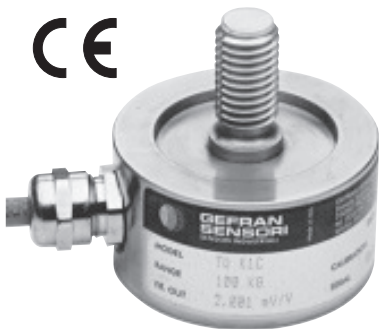


COMPACT LOAD CELL FOR TENSION/COMPRESSION APPLICATIONS



คุณสมบัติ

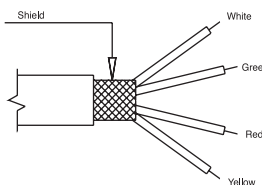
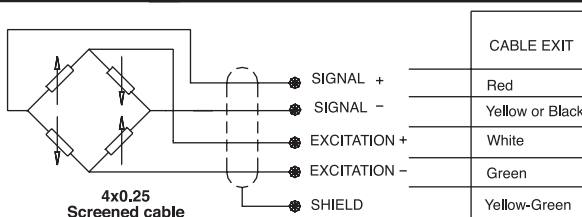
- Load cells สำหรับการใช้งานแบบกดและดึง
- ย่านวัดตั้งแต่ 50 ถึง 1000 Kg
- ความเที่ยงตรง 0.2 %
- วัสดุที่ใช้ทำจากสแตนเลสทั้งหมด
- แข็งแรงทนทาน ป้องกันการกัดกร่อนได้ดี
- ระดับการป้องกัน IP67
- ป้องกันน้ำและฝุ่นละออง
- ขนาดเล็กกะทัดรัด

TU เป็นโหลดเซลล์ที่ถูกออกแบบมาเพื่อใช้งานวัดแบบกด (สัญญาณเอาต์พุต+) และแบบดึง (สัญญาณเอาต์พุต-) และถูกแปลงออกมาเป็นหน่วยของน้ำหนัก (Kg) มีความทนทานต่อกระแทกและการสั่นสะเทือนของเครื่องจักร ขนาดที่เล็กกะทัดรัดทำให้ง่ายต่อการติดตั้ง สามารถติดตั้งในพื้นที่ที่จำกัดได้ ระดับการป้องกัน IP67 ใช้งานในสภาวะแวดล้อมที่ไม่ปกติได้ดี จึงถูกนำไปใช้ในอุตสาหกรรมเกี่ยวกับสารเคมี

ข้อมูลทางเทคนิค

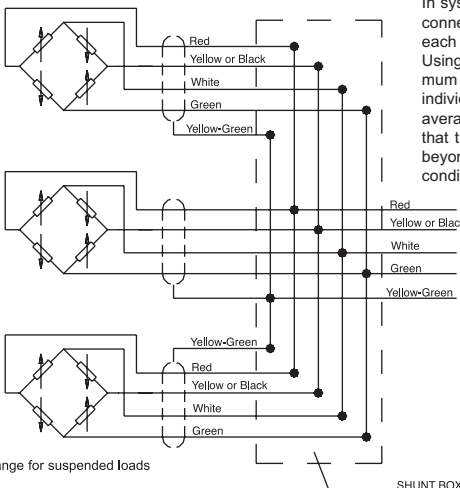
Accuracy	0.2%
Nominal full scale load (Ln)	50...1000 kg
Nominal output at FSO	2mV/V
Output tolerance at Ln	<± 0.2% FSO
Combined errors: Non linearity Hysteresis, Repeatability	< ± 0.2% FSO
Creep (after 30 min. at Ln)	< ± 0.06% FSO
Zero load out of balance signal	< ± 1% FSO
Thermal drift in compensated range	Sensitivity Zero Calibration
	< ± 0.01% FSO °C < ± 0.01% FSO °C -
Nominal input resistance	350 Ohm
Nominal output resistance	350 Ohm
Isolation resistance	> 10 GOhm
Nominal supply voltage	10 V
Maximum supply voltage	15 V
Compensated temperature range	-10...+50°C
Maximum temperature range	-20...+60°C
Storage temperature range	-30...+80°C
Permitted static load	130% Ln
Permitted dynamic load	100% Ln
Maximum applicable load	150% Ln
Rupture load	> 300% Ln
Maximum elastic deformation at Ln	< 0.2 mm
Grade of protection (DIN40050)	IP67
Electr. connections screened cable	4x0,25 / 5 m.
Elastic element material	Stainless steel

การต่อใช้งาน



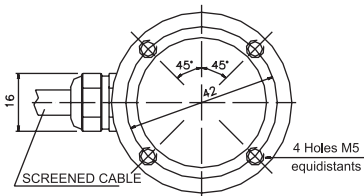
* The screen is isolated from the transducer body. It is recommended that the ground is connected at the instrument end.

Cells connected in parallel

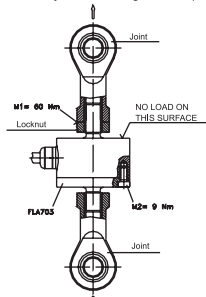


In systems that use several cells, the parallel connection automatically sums the loads on each individual cell. Using this method of measurement, the maximum load will be the sum of the loads on the individual cells and the sensitivity will be the average value of these cells. It is important that the user ensures that no cell is stressed beyond its maximum rating under any load condition

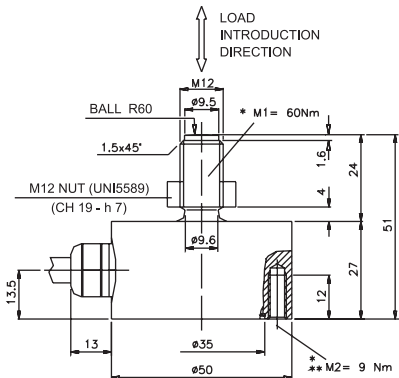
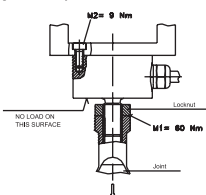
ขนาดและมิติ



Mounting with double joint and flange for suspended loads



Wall mounting with ball joint.



Dimensions mm, (± 0.1)
* Recommended torque
** UNI 5931 screws of resistance class 10.9 according to UNI 3740

CONVERSION TABLE

Kg	N	Lb
1	9.807	2.205
0.102	1	0.225
0.454	4.448	1

การสั่งซื้อ

Load cell

TU

MEASUREMENT RANGE (kg)	
0 - 50	K5D
0 - 100	K1C
0 - 200	K2C
0 - 500	K5C
0 - 1000	K1M

If request, it is possible to supply models with non-standard mechanical and/or electrical features.

Ex.: CU - K5D
TU load cell, measurement range 0 - 5 0kg.