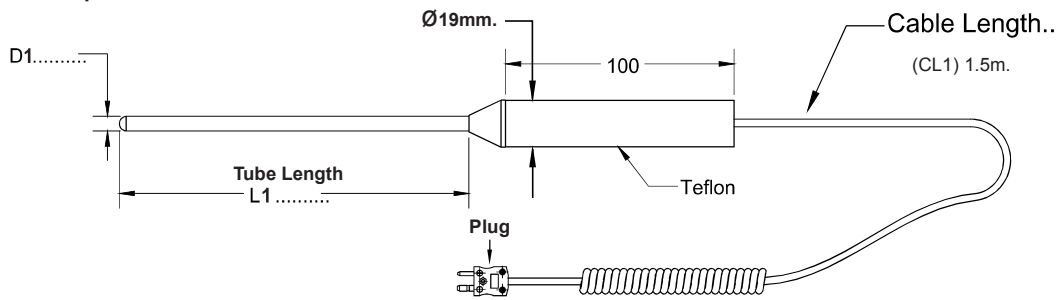


TS_-23

• Thermocouple/RTD



*กรณีชนิด Sensor เป็น RTD จะไม่ออกปลั๊ก

คุณสมบัติ

- RTD PT100, PT1000 • Thermocouple Type K,J • ถูกออกแบบมาเพื่อสะดวกในการใช้งาน • แกนทำจากสแตนเลส SUS 304 (Standard), SUS 316 , แกนเคลือบเทฟลอน (เฉพาะแกน 4 mm. และ 6 mm.) • ย่านการวัดอุณหภูมิ - Thermocouple 0 - 600 °C
- RTD Type (PT100, PT1000) *-200-600 °C • สามารถต่อใช้งานร่วมกับ Thermometer Portable • เหมาะสำหรับงานวัดอุณหภูมิอาหาร
- สามารถผลิตตามแบบและตัวอย่างได้ • รุ่นนี้สามารถทำได้เพียง 1 Element

การสั่งซื้อ

ชนิดของ Sensor		ขนาดแกน		วัสดุ	ความยาวแกน (L1)	ความยาวสาย	ชนิดของสาย	ขนาดปลั๊ก	Ground					
TS		-23			X		+		M		-			
Type for Thermocouple	Diameter Tube (D1) (mm.)		Type of Material		Tube Length (L1) mm.		Cable Type		Plug					
K Type K	CODE	ขนาด	วัสดุ	None	SUS 304	100	100 mm. (Standard)*	PS	สายพีวีซี (ชนิดสปริง) for Thermocouple Type K Only	MP	Mini Plug			
J Type J	3	3 mm.	SUS 304, Shealth 316	A	SUS 316	200	200 mm.			SP	Standard Plug			
Type for RTD	3.2	3.2 mm.	SUS 304, Shealth 316	S	Shealth 316	300	300 mm.			Ground				
P PT100 CLASS B	4	4 mm.	SUS 304,316	T	SUS 304 With Teflon Coated	สามารถระบุความยาวแกนได้ตามความต้องการ		None	Ground (Standard for Thermocouple) Only					
PA PT100 CLASS A	4.8	4.8 mm.	SUS 304,316, Shealth 316	AT	SUS 316 With Teflon Coated									
Z PT1000 CLASS B	5	5 mm.	SUS 304					U	Unground (Standard for RTD) + Thermo-couple					
ZA PT1000 CLASS A	6	6 mm.	SUS 304,316*, Shealth 316											
	6.35	6.35 mm.	SUS 304,316											
	8	8 mm.	SUS 304,316, Shealth 316											
	9.5	9.5 mm.	SUS 304,316											
	Cable Length (CL1)													
	1.5	1.5 mm.												
	สามารถระบุความยาวสายได้ตามความต้องการ													