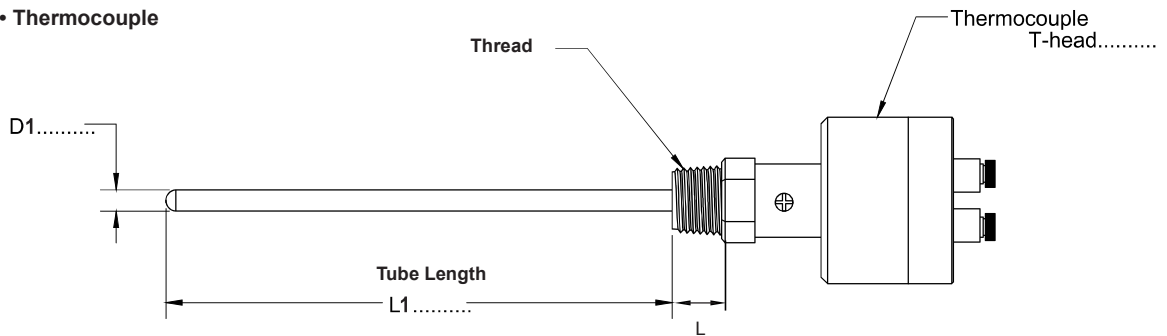


TS_-27

CE • Thermocouple



คุณสมบัติ

- Thermocouple Type K,J,T,E,N • ลักษณะหัวกระโหลกแบบเปลือย • สะดวกในการต่อสาย • ติดตั้งแบบเกลียว NPT
- แกนทำจากสแตนเลส SUS 304 (Standard), SUS 316, แกนสำเร็จรูป (Sheath) (เฉพาะแกน 6mm, 8mm) SUS 310S, Inconel, แกนเคลือบเทปล่อน (เฉพาะแกน 4mm และ 6mm) • ย่านการวัดอุณหภูมิ 0°C ถึง 600°C • รุ่นนี้สามารถทำได้ 1 Element

การสั่งซื้อ

ชนิดของเทอร์โมคัปเปิ้ล	ขนาดเกลียว	ขนาดแกน	วัสดุ	ความยาวแกน	Ground
TS	-27 ()			X	

Thread		Diameter Tube (D1) (mm.)			Type of Material		Tube Length (L1) (mm.)	
S1	1/8" NPT	CODE	ขนาด	วัสดุ	None	SUS 304	100	100 mm. (Standard)*
S2	1/4" NPT	2	2 mm.	SUS 304	A	SUS 316	200	200 mm.
S3	3/8" NPT	3	3 mm.	SUS 304, 316, 316L	AL	SUS 316L (Low Carbon)	300	300 mm.
S4	1/2" NPT	3.2	3.2 mm.	SUS 304, 316, Sheath 316	S	Sheath 316	สามารถระบุความยาวแกนได้ตามความต้องการ.	
S6	3/4" NPT	4	4 mm.	SUS 304, 316	T	SUS 304 With Teflon Coated		
		4.8	4.8 mm.	SUS 316, 316L, Sheath 316	TN	Titanium	สามารถระบุความยาวแกนได้ตามความต้องการ.	
		5	5 mm.	SUS 304	AT	SUS 316 With Teflon Coated		
		6	6 mm.	SUS 304, 316L, Sheath 316			สามารถระบุความยาวแกนได้ตามความต้องการ.	
		6.35	6.35 mm.	SUS 316L				
		7	7 mm.	Titanium			สามารถระบุความยาวแกนได้ตามความต้องการ.	
		8	8 mm.	SUS 316L, Sheath 316				
		9.5	9.5 mm.	SUS 304, 316L			สามารถระบุความยาวแกนได้ตามความต้องการ.	
		10	10 mm.	SUS 316L				
		12.7	12.7 mm.	SUS 304, 316L			สามารถระบุความยาวแกนได้ตามความต้องการ.	
		15.8	15.8 mm.	SUS 310S, 316, 316L				
		15.97	15.97 mm.	SUS 310S, 316			สามารถระบุความยาวแกนได้ตามความต้องการ.	
		17	17 mm.	SUS 304				

Type for Thermocouple	
K	Type K
J	Type J
T	Type T
E	Type E
N	Type N

Ground	
None	Ground (Standard for Thermocouple) Only
U	Unground