



DESCRIPTION (คุณสมบัติ)

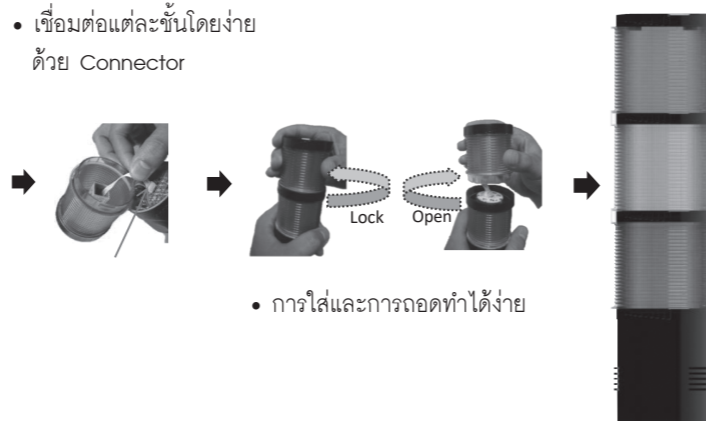
- อุปกรณ์แสดงสถานะการทำงานของเครื่องจักร
- ขนาด 80 mm., มีให้เลือกทั้งไฟ AC และ DC
- สามารถแสดงสถานะได้สูงสุด 5 ชั้น 5 สี
Red, Yellow, Green, Blue, White
- แสดงผลด้วยหลอด LED ช่วยยืดอายุการใช้งานได้นาน
- มีทั้งแบบติดต่อเนื่องและติดกระพริบในตัวเดียวกัน
- Buzzer แจ้งเตือน ที่ความดัง 90 dB Max (at 1M.)
- Push/Pull Connection สามารถใช้ได้ทั้ง NPN/PNP, Open Collector
- RS-485 MODBUS RTU Protocol Communication (เฉพาะรุ่น TL80-20M, TL80-2BM, TL80-30M และ TL80-3BM)
- วัสดุป้องกันสนิม Protection IP 54
- สามารถมองเห็นได้ชัดจน 360°
- สามารถประกอบแยกส่วนได้โดยง่าย

OPERATION (ลักษณะการทำงาน)

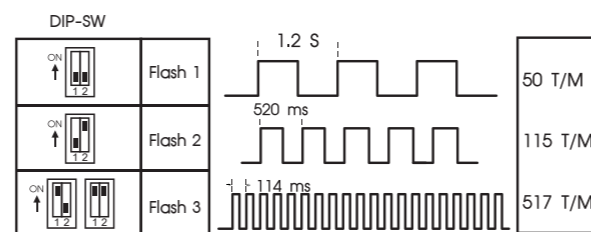
เมื่อทำการติดตั้งและต้องจรรยาบรรณการต่อใช้งานและเมื่อ Switch สั่ง ON ตามตำแหน่งสีของ TL80 หลอดไฟของตำแหน่งนั้นจะสว่างขึ้นตาม Function ที่ต้องการเพื่อเตือนให้ผู้ปฏิบัติงานได้ทราบถึงสถานะของเครื่องจักร เช่น

- Green หมายถึง เครื่องจักรกำลังทำงาน
 - Yellow หมายถึง แจ้งผู้ปฏิบัติงานมาดูแลเครื่องจักร
 - Red หมายถึง เครื่องจักรหยุดการทำงานหรืออื่นๆ
- นอกจากนี้ยังมี Buzzer ส่งเสียงเตือนในกรณีที่มีผู้ปฏิบัติงานอยู่ไกลจากเครื่องจักร ที่ความดัง 90 dB Max (at 1M.) หรือส่งข้อมูลแจ้งเตือนผ่าน Computer ด้วย RS-485 ได้

การประกอบ Signal Tower Light



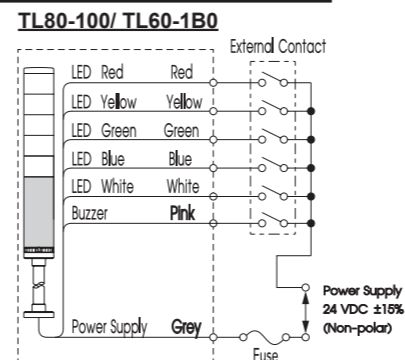
แสดงการตั้งค่า Flash Pattern



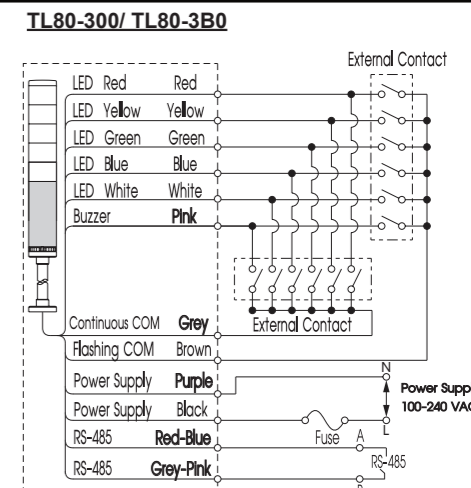
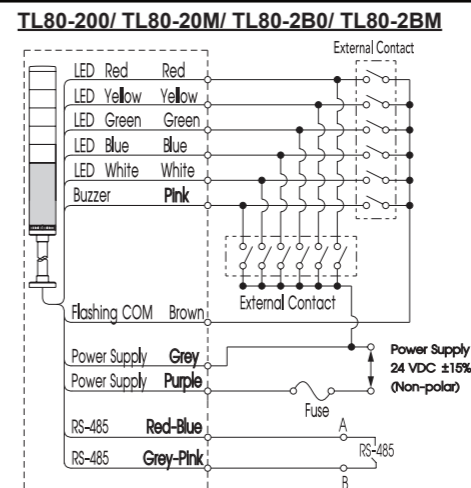
WIRING DIAGRAM (วงจรการต่อใช้งาน)

Wiring Example [Contact switch]

[Continuous Lighting]



[Continuous Lighting, Flashing]



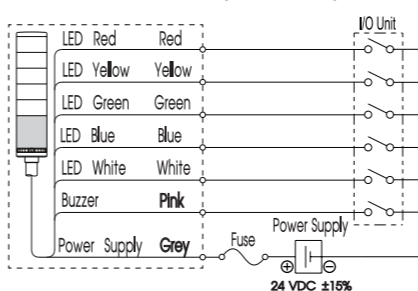
CAUTION Do not apply voltage to the Flashing COM (Brown) wire.

CAUTION Only apply voltage to the Power Supply Wire.

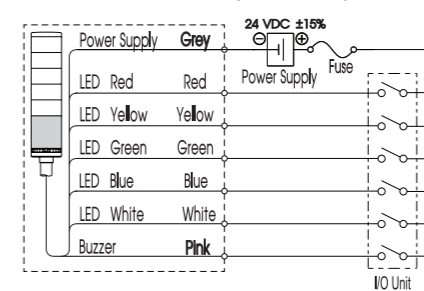
Wiring Example [NPN/PNP Transistor drive]

[Continuous Lighting]

TL80-100/ TL80-1B0 (NPN Drive)

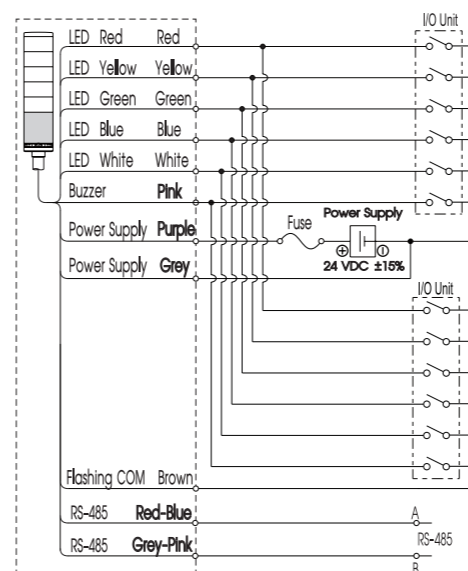


TL80-100/ TL80-1B0 (PNP Drive)

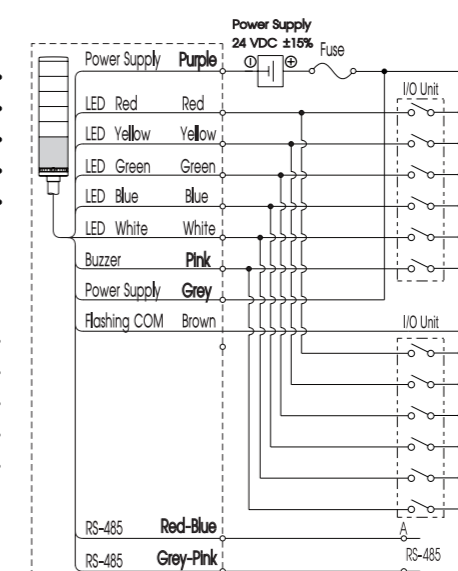


[Continuous Lighting, Flashing]

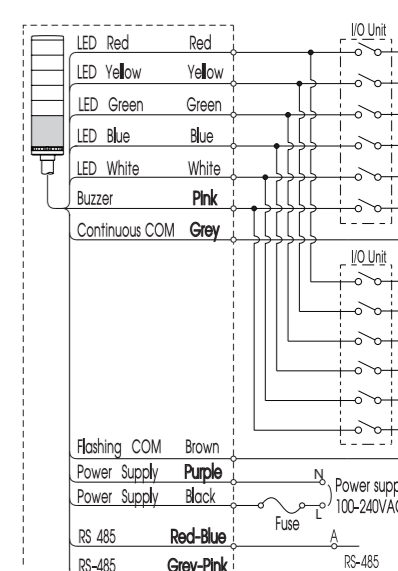
TL80-200/ TL80-20M/ TL80-2B0/ TL80-2BM NPN Drive



TL80-200/ TL80-20M/ TL80-2B0/ TL80-2BM PNP Drive



TL80-300/ TL80-3B0/ TL80-30M/ TL80-3BM NPN Drive



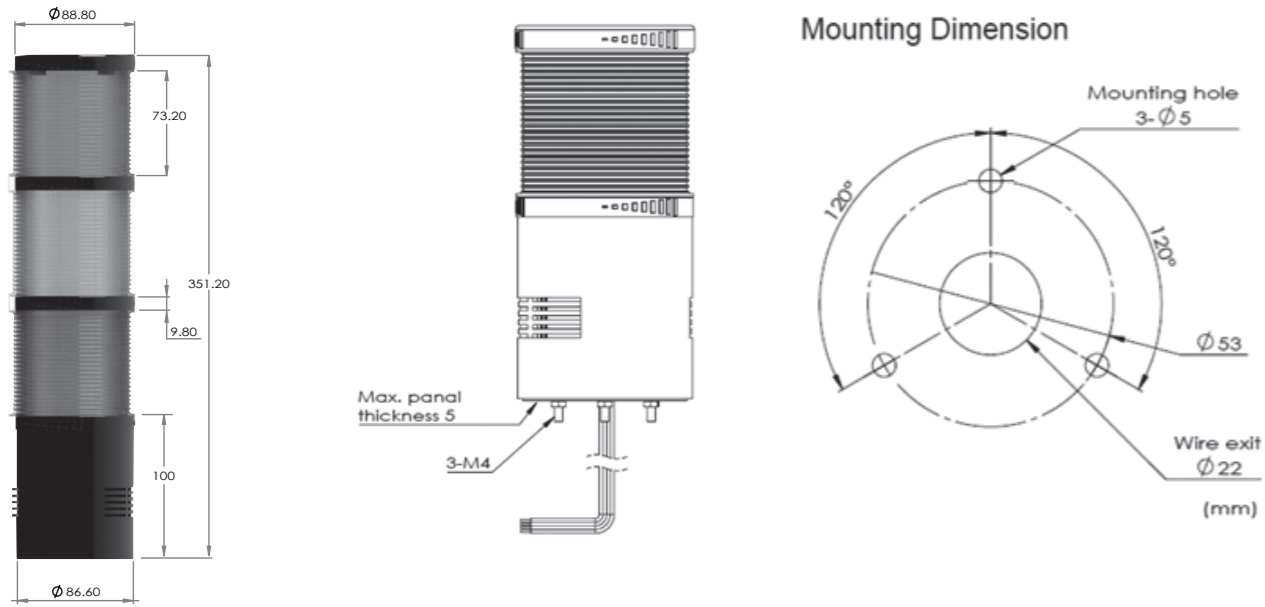
CAUTION Do not apply voltage to the Flashing COM (Brown) wire.

CAUTION Do not apply voltage to the Flashing COM (Brown) wire.

CAUTION Only apply voltage to the Power Supply Wire.

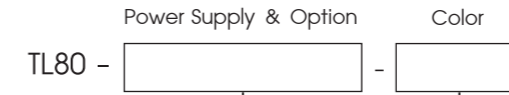
PRIMUS TL80 - SERIES SIGNAL TOWER LIGHT

DIMENSION (ขนาดและรูปร่าง)



Unit : mm.

ORDERING CODE (การติดต่อสั่งซื้อ)



Power Supply & Option	
100	24 VDC $\pm 15\%$ (Status Pattern Continuous)
200	24 VDC $\pm 15\%$ (Status Pattern Continuous/ Flashing)
300	100-240 VAC (Status Pattern Continuous/ Flashing)
1B0	24 VDC $\pm 15\%$ (Status Pattern Continuous) + Buzzer
2B0	24 VDC $\pm 15\%$ (Status Pattern Continuous/ Flashing) + Buzzer
3B0	100-240 VAC (Status Pattern Continuous/ Flashing) + Buzzer
20M	24 VDC $\pm 15\%$ (Status Pattern Continuous/ Flashing) + RS-485
2BM	24 VDC $\pm 15\%$ (Status Pattern Continuous/ Flashing) + Buzzer + RS-485
30M	100-240 VAC (Status Pattern Continuous/ Flashing) + RS-485
3BM	100-240 VAC (Status Pattern Continuous/ Flashing) + Buzzer + RS-485

Color	
G	Green
Y	Yellow
R	Red
B	Blue
W	White

*** เลือกได้สูงสุด 5 ชั้น, 5 สี

RS-485 Communication (การสื่อสารผ่าน RS-485)

วิธีการใช้งาน MODBUS RTU

1. ให้ตั้งค่า Address และ Baud rate ที่ต้องการใช้งาน แล้วทำการ เปิดเครื่อง
2. ทุกครั้งที่มีการเปิดเครื่องใหม่ต้อง Enable MODBUS ทุกครั้ง (เขียนค่า '0001 H' ลงไปที่ Register 0x006)
3. เขียนค่าที่ต้องการสั่งให้ ON, OFF หรือ Flash (ตามตาราง Register)
4. ถ้าต้องการเปลี่ยนค่า Address และ Baud rate ต้องใช้ชุดเครื่องใหม่และทำตามข้อ 2. ทุกครั้ง

รูปแสดงตำแหน่ง Dip Switch

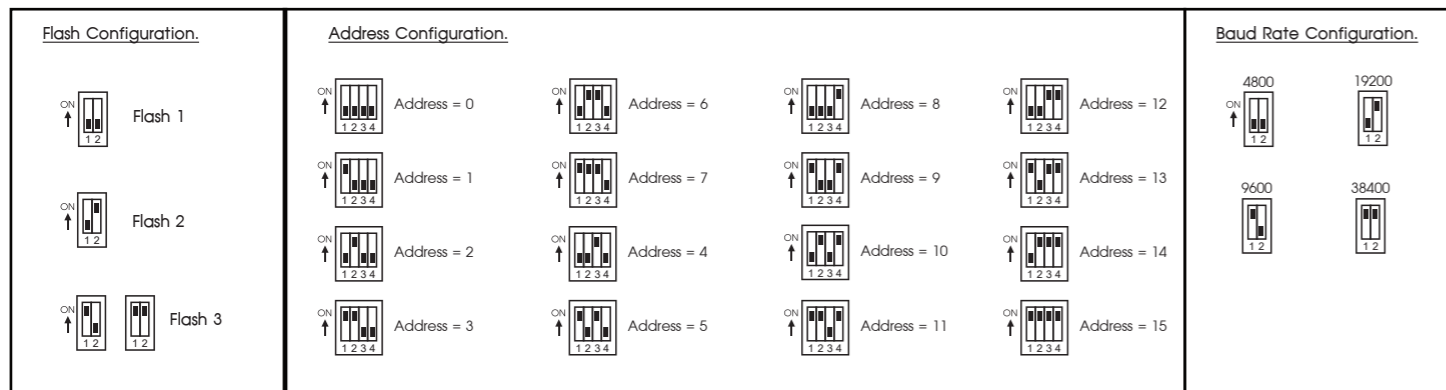
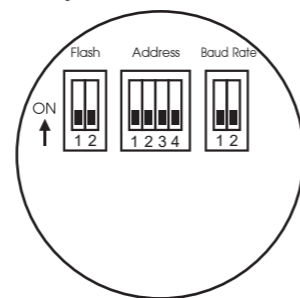


Table 1: MODBUS RTU Register

Reg. Address	Decimal	Hex	Contents	Format	Word	Access
	0	0x000	LED White Colour	Unsigned int	1	R/W
	1	0x001	LED Blue Colour	Unsigned int	1	R/W
	2	0x002	LED Green Colour	Unsigned int	1	R/W
	3	0x003	LED Yellow Colour	Unsigned int	1	R/W
	4	0x004	LED Red Colour	Unsigned int	1	R/W
	5	0x005	Buzzer	Unsigned int	1	R/W
	6	0x006	Enable MODBUS RTU	Unsigned int	1	R/W
	7	0x007	Parity	Unsigned int	1	Read Only
	8	0x008	Baud Rate	Unsigned int	1	Read Only
	9	0x009	Address	Unsigned int	1	Read Only

วิธีการเขียนค่าสำหรับ Register 0x000 ถึง 0x005

เพื่อตั้งค่า Lamp หรือ Buzzer ให้ทำงาน

0000 H =	OFF
0001 H =	ON Continuous
0002 H =	Flash speed 1
0102 H =	Flash speed 2
0202 H =	Flash speed 3

สำหรับ Register 0x006 (Enable MODBUS RTU)

0000 H =	Disable Control by MODBUS RTU
0001 H =	Enable Control by MODBUS RTU

PRIMUS บริษัท โพรมัส จำกัด
 119 ซ.สีม้งอนุสรณ์ ถ.สุทธิสารวินิจฉัย แขวงดินแดง
 เขตดินแดง กรุงเทพฯ 10400
 โทร 0-2693-7005, 0-2277-8027 แฟกซ์ 0-2277-3565
 E-mail : sales@primusthai.com