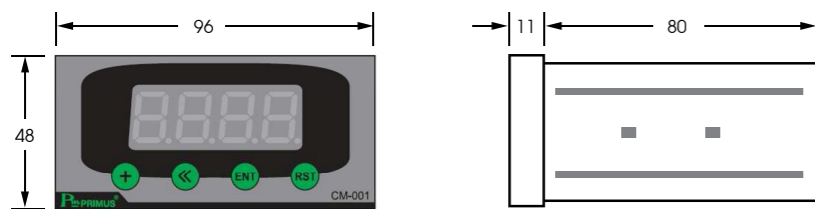




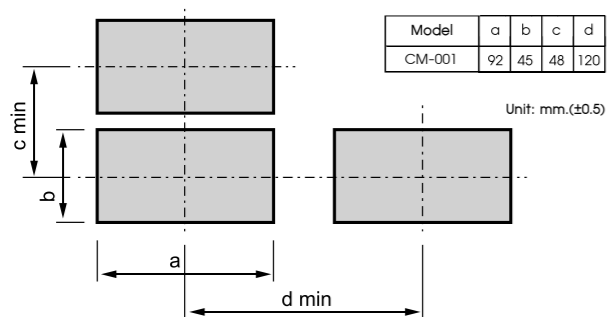
## TECHNICAL SPECIFICATION (คุณสมบัติทางด้านเทคนิค)

Model	CM-001	
Power Supply	220 VAC ±10 % 50-60 Hz	
	12 - 24 VAC/VDC	
Power Consumption	3 VA	
Display	7-Segment, 4 Digit	
	Size 0.56 Inch	
Input	Input Type	Photo Switch/Proximity, NPN or PNP
	Measurement Range	6 to 9999 (RPM)
	Accuracy	± 0.5% of Full Scale
	Pulse Setting	1 to 199 per Round (RPM)
	DC Source	12 VDC/50 mA
Ambient Operation	Temperature	-10°C to 60°C
	Humidity	85 % RH Non-Condensing
Ambient Storage	Temperature	-20°C to 80°C
	Humidity	85 % RH Non-Condensing
Protection Degree	Front Protection Rating	IP52
	Case Protection Rating	IP30
Installation	Panel, Mounting	
Material	ABS-V0	
Size	48 x 96 x 80 mm.	
Weight	290 g.	

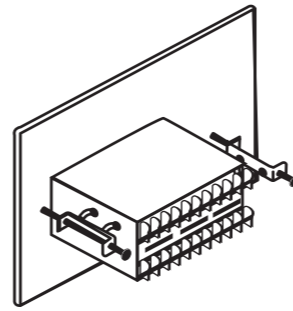
## DIMENSION (ขนาดและรูปร่าง) Unit : mm.(±0.5)



## CUTTING PANEL (การเจาะติดตั้ง)



## INSTALLATION (การติดตั้ง)



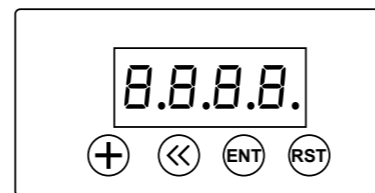
## DESCRIPTION (คุณสมบัติ)

- เป็นเครื่องวัดความเร็วรอบดิจิทัล รับอินพุตจาก Photo Switch Proximity NPN หรือ PNP
- แสดงผลด้วย 7-Segment 4 หลัก ขนาด 0.56 นิ้ว

## OPERATION (ลักษณะการทำงาน)

CM-001 เป็นเครื่องวัดความเร็วรอบแบบดิจิทัล แสดงผลเป็นตัวเลข 7-Segment ขนาด 0.56 นิ้ว 4 หลัก มองเห็นได้อย่างชัดเจน เป็นระบบ ไมโครคอนโทรลเลอร์ สามารถปรับค่า Time Base ได้โดยอัตโนมัติ จึงทำให้การแสดงผลตอบสนองได้อย่างรวดเร็ว ทั้งความเร็วต่ำและความเร็วสูง ใช้ในการแสดงผลความเร็วรอบของมอเตอร์ Conveyor เครื่องจักร สามารถโปรแกรมตั้งค่าได้หลาย Pulse ใน 1 รอบ จึงทำให้วัดค่าได้อย่างละเอียดและรวดเร็วในรอบซ้ำๆ

### รูปร่างด้านหน้าและหน้าที่ของปุ่มกด



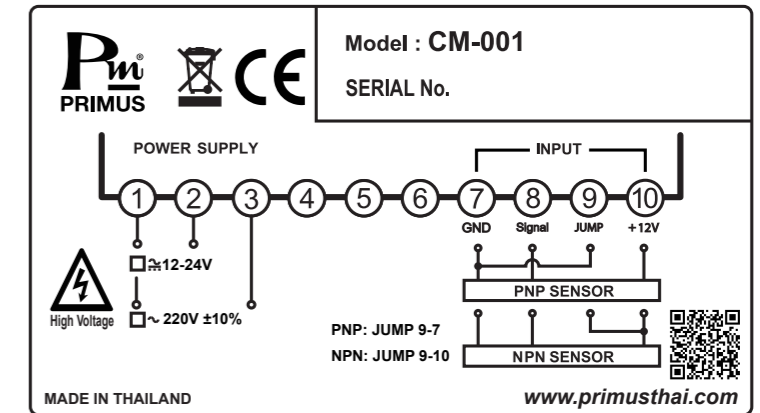
- ปุ่ม + ใช้สำหรับเพิ่มค่าในการตั้งค่า Pulse/รอบ
- ปุ่ม << ใช้สำหรับเลื่อนตัวเลขที่กระพริบไปยังหลักอื่นๆ
- ปุ่ม ENT ใช้สำหรับบันทึกค่าโปรแกรมเข้าไปเก็บไว้ในหน่วยความจำ
- ปุ่ม RST ใช้สำหรับ Reset เครื่อง

### สูตรการแสดงผล

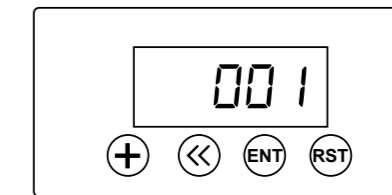
#### Mode RPM

$$\text{ค่าแสดงผลหน้าจอ} = \frac{\text{ความถี่ (RPM) ที่วัดได้จริง}}{\text{(ค่า Pulse / รอบ ที่ตั้งในเครื่อง)}}$$

## WIRING DIAGRAM (วงจรการต่อใช้งาน)



## SETTING (การตั้งค่า)



การตั้งค่าโปรแกรม Function RPM

กดปุ่ม ENT ค้างไว้ 2 วินาที เป็นการตั้งค่า Pulse/รอบ สามารถตั้งได้ตั้งแต่ 1-199 Pulse โดยจะมี 7 Segment หลักสุดท้ายกระพริบ

กดปุ่ม + เพื่อเพิ่มค่าในตำแหน่งที่กระพริบเป็นตัวเลขตั้งแต่ 0-9

กดปุ่ม << เพื่อเลื่อนตำแหน่งของหลักที่ต้องการเปลี่ยนค่า

เมื่อตั้งค่า Pulse/รอบ เสร็จเรียบร้อยแล้ว กดปุ่ม ENT เพื่อทำการบันทึกค่า หน้าจอพร้อมที่จะแสดงค่า รอบ/นาที

## ORDERING CODE (การติดต่อสั่งซื้อ)

CM-001 -	POWER SUPPLY
	CODE POWER SUPPLY
	024 12-24 VAC/VDC
	220 220 VAC



บริษัท ไพรมัส จำกัด  
119 ซ.สีม้งอนุสรณ์ ๓, สุทธิสารวิมจ้อย แขวงดินแดง  
เขตดินแดง กรุงเทพฯ 10400  
โทร 0-2693-7005, 0-2277-8027 แฟกซ์ 0-2277-3565  
E-mail : sales@primusthai.com