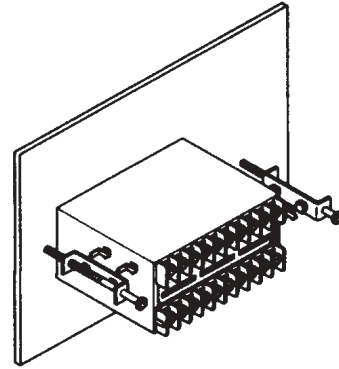




■ **INSTALLATION** (การติดตั้ง)



■ **TECHNICAL SPECIFICATION** (คุณสมบัติทางเทคนิค)

Power Supply	220 VAC ±10 % 50-60 Hz	
	110 VAC ±10 % 50-60 Hz	
	10-24 VDC/AC	
Power Consumption	1 VA	
Display	7-Segment	
	Size 0.56 Inch 3 Digit, 1 Decimal Point	
	Size 0.39 Inch 1 Digit, for Heater Index	
	Heater Status	Normal 4 LED fail 4 LED
	Alarm Relay	1 LED
Communication	1 LED (Blink When Communication Success)	
Communication	Protocol	Modbus RTU
	Baud Rate	4800, 9600, 19200, 38400 bps
	Parity	None, Even, Odd
	Stop Bits	1, 2
	Data Bits	8
Maximum Support Node	2 Module of CM-005N	
Ambient Operation	Temperature	-10 °C to 60 °C
	Humidity	80 % RH Non-Condensing
Ambient Storage	Temperature	-20 °C to 80 °C
	Humidity	80 % RH Non-Condensing
Protection Degree	Front Protection Raring	IP52
	Case Protection Rating	IP30
Installation	DIN Rail Mounting	
Material	ABS-V0	
Size	48 x 96 x 80 mm.	
Weight	300 g	

■ **DESCRIPTION** (คุณสมบัติ)

- CM-005D เป็นเครื่องแสดงผลค่ากระแส และสถานะของ Heater โดยต่อร่วมกับ CM-005N
- สามารถต่อเข้ากับ CM-005N ได้สูงสุด 2 ตัว ผ่าน Monitor panel เพื่อแสดงผลค่ากระแส และสถานะของ Heater ได้ถึง 8 ตัว
- มี LED แสดงสถานะของ Heater แต่ละตัว และสถานะของ Alarm สามารถตั้งค่ากระแสต่ำ (Under Current Setting) ได้ มีระบบ Auto/Manual เพื่อดูสถานะของ Heater แต่ละตัว
- แสดงค่ากระแสของ Heater ด้วย 7-Segment สีแดง 3 หลัก ขนาด 0.56 นิ้ว และแสดงตำแหน่งของ Heater ด้วย 7-Segment สีแดง 1 หลัก ขนาด 0.39 นิ้ว
- มีจุดทศนิยมจำนวน 1 ตำแหน่ง

■ **GENERAL DESCRIPTION** (คุณสมบัติทั่วไป)

เมื่อทำการต่อ CM-005D เข้ากับ Monitor panel ของ CM-005N แล้ว และกรณีมี Heater ขาด หรือ Heater ทำงาน(กระแสไหลผ่าน) ตลอดเวลาเนื่องจาก Solid state relay เกิด Short circuit หรือ หน้า contact ของ Magnetic Arc. ติดกัน โดยในขณะที่ Output ของ Temperature controller ไม่ทำงาน ทำให้ LED ของตำแหน่ง Heater ตัวนั้นๆ ของ CM-005D จะติดกระพริบ พร้อมกับ Alarm และ Display จะแสดงอักษร Hb (Heater break) หรือ Sh (Heater short circuit) ที่ 7-Segment และสามารถสั่งให้ LED และ Alarm หยุดทำงาน โดยกดปุ่ม Reset ปุ่ม (C) ที่หน้าจอของ CM-005D

CM-005D สามารถแสดงค่ากระแส Heater ของแต่ละตัวได้ โดย 7-Segment หลักแรก จะแสดงตำแหน่งของ Heater (H1-H8) และหลักต่อไป จะแสดงค่ากระแส Heater ของแต่ละตัวนั้นๆ และการแสดงผลสามารถเลือกได้ทั้งแบบ Manual (กดเลือกตำแหน่ง Heater (H1-H8) เพื่อดูค่ากระแสของ Heater ตำแหน่งนั้น) และแบบ Auto (หมุนวนแสดงผลค่ากระแส Heater ของแต่ละตัวนั้นๆ ตลอดเวลา)

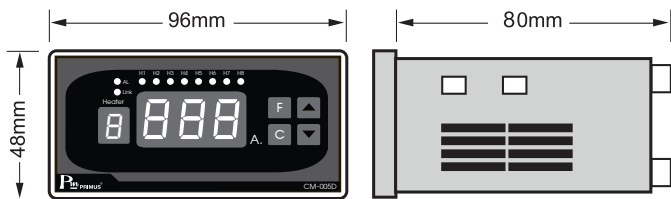
CM-005D ยังสามารถตั้งค่ากระแสของ Heater แต่ละตัวได้ ถ้าค่าที่วัดได้ต่ำกว่าค่า Setpoint LED ของ Heater ตัวนั้นจะกระพริบพร้อม Alarm และ Display จะแสดงอักษร Uc (Under Current) ที่ 7-Segment ซึ่งจะมีผลให้ Alarm Relay Output ของ CM-005N ทำงานด้วย และสามารถสั่งให้ LED และ Alarm หยุดทำงานได้โดยกดปุ่ม Reset (C)

■ **ORDERING CODE** (การติดต่อสั่งซื้อ)

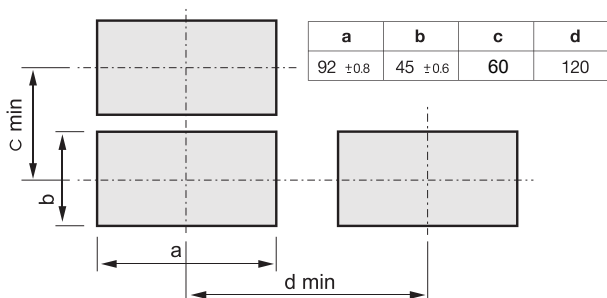
CM-005D -

Code	แรงดันไฟเลี้ยง
220	220 VAC
110	110 VAC
24	10-24 VAC/VDC

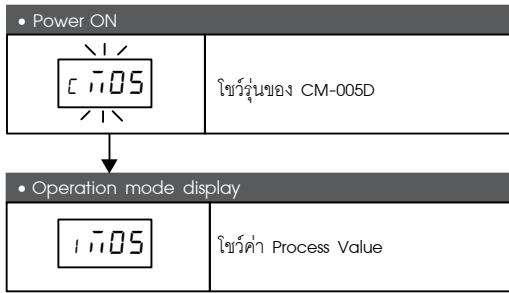
■ **DIMENSION** (ขนาดและรูปร่าง)



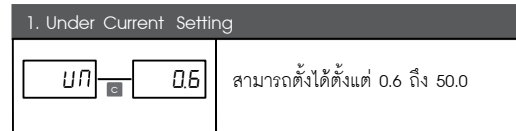
■ **CUTTING PANEL** (การเจาะติดตั้ง)



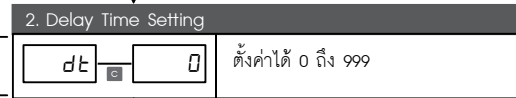
OPERATION SETTING



Press **F** key more than 2 seconds



F Key



F Key



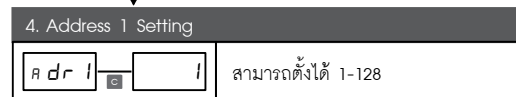
None

10 Seconds

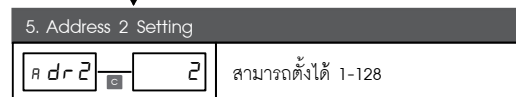
30 Seconds

60 Seconds

F Key



F Key



F Key



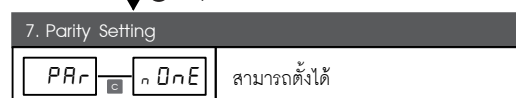
4800 bps

9600 bps

19200 bps

38400 bps

F Key



None

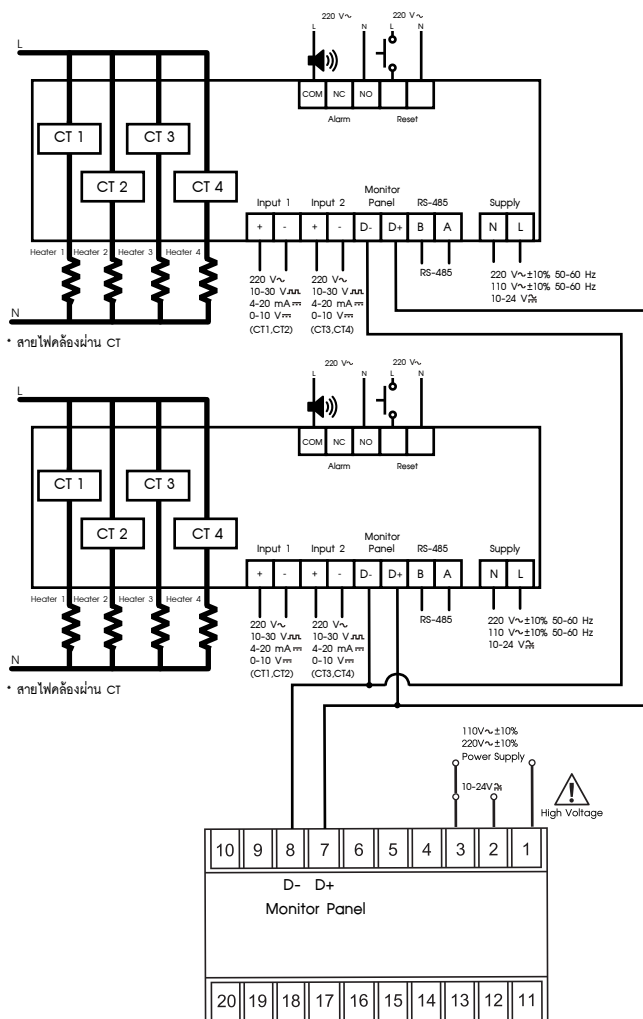
Even

Odd

F Key



WIRING DIAGRAM (วงจรการต่อใช้งาน)



- Make sure the correct wiring connection before turning on electricity. Mis-wiring may cause malfunction of the unit and fire.
- Never modify the unit to prevent damage or incident such as malfunction and fire etc.



CM-005D

Primus บริษัท ไพรมัส จำกัด

119 ซ.สีม่วงอนุสรณ์ ถ.สุทธิสารวินิจฉัย แขวงดินแดง
เขตดินแดง กรุงเทพฯ 10400
โทร 0-2693-7005, 0-2277-8027 แฟกซ์ 0-2277-3565
E-mail : sales@primusthai.com