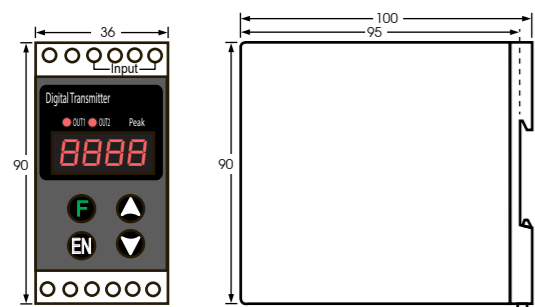




TECHNICAL SPECIFICATION (คุณสมบัติทางด้านเทคนิค)

Power Supply	90-240 VAC 50/60 Hz	
Power Consumption	12-30 VAC/VDC	
Display	7-Segment, 0.4 Inch 4 Digit	
Input	Input Type	
	AC Voltage	0 - 500 VAC Direct 60 kV with PT
	Accuracy	± 0.25 % FSR @ 25 °C
	Sampling Time	250 mSec
Output	2 Output	
	Alarm Output	Relay Contact, 5A/250 VAC
	Analog Output	4-20 mA Maximum 500 Ω 0-10 VDC Minimum 1 kΩ
	Analog Output Accuracy	4-20 mA ±0.05% FSR, ± 3 ppm/ °C 0-10 VDC ±0.05% FSR, ± 2 ppm/ °C
Communication	Protocol	MoDBUS RTU
	Baud Rate	2400,4800,9600,19200,38400,57600
	Parity	None, Even, Odd
	Data Bit	8 bit
	Stop Bit	1, 2
Ambient Operation	Temperature	-10 °C to 60 °C
	Humidity	<85% RH Non-Condensing
Ambient Storage	Temperature	-20 °C to 80 °C
	Humidity	<85% RH Non-Condensing
Protection Degree	IP30	
Installation	DIN RAIL	
Material	ABS-V0	
Size	36 x 100 x 90 mm.	
Weight	225 g.	

DIMENSION (ขนาดและรูปร่าง)



Unit: mm.

DESCRIPTION (คุณสมบัติ)

- อุปกรณ์แปลงแรงดันไฟฟ้ากระแสสลับ ให้เป็นสัญญาณอนาล็อกมาตรฐาน 4-20 mA, 0-10 Vdc
- สามารถเลือก Output ให้เป็น Relay Alarm ได้
- Input และ Output แยกอิสระจากกัน (Isolation) ได้
- แสดงผลด้วย 7-Segment 4 หลัก
- LED Status Output1, Output2
- มีการสื่อสารด้วย RS-485 แบบ MODBUS RTU (โดยผ่านทาง Output 2)

GENERAL DESCRIPTION (คุณสมบัติทั่วไป)

IM-C (Signal Transmitter) เป็นอุปกรณ์แปลงแรงดันไฟฟ้า จากแรงดันไฟฟ้ากระแสสลับ ให้เป็นสัญญาณอนาล็อกมาตรฐาน 4-20 mA, 0-10 VDC, RS-485 หรือ Relay Alarm โดย IM-C นั้นสามารถเลือก Output ได้สูงสุด 2 ชุดต่อ 1 Signal Input

IM-C มีระบบการวัดค่าสัญญาณ Input และ Output แบบ Isolate ต่อกันทำให้ป้องกันปัญหาเรื่องสัญญาณ Input/Output รบกวนกันเอง

IM-C มี 7-Segment 4 หลักสำหรับแสดงผลการวัดค่า Input Sensor หรือ แสดงค่าสัญญาณอนาล็อกมา Output 4-20 mA, 0-10 Vdc ทำให้สะดวกต่อการวิเคราะห์และตรวจสอบสัญญาณ Input/Out ของ Sensor ได้ง่ายขึ้น

IM-C สามารถสื่อสารด้วย MODBUS RTU ได้ โดยการเลือกข้อ Output 2 ให้เป็น RS-485 ทำให้สามารถใช้งานร่วมกับระบบ SCADA ได้

การทำงานของ Alarm Relay

การทำงานของระบบ Alarm ผู้ใช้สามารถเลือกรูปแบบการทำงานได้ที่ตัวแปร ALF1 และ ALF2 โดยตัวแปรดังกล่าวประกอบด้วยตัวเลข 3 หลักคือ

1. ตัวเลขหลักที่หนึ่ง (Most Significant Digit) เมื่อดังค่าเป็น 1 กำหนดให้ Alarm Relay ทำงานแบบ Holding Alarm Relay คือเมื่อ Alarm Relay ทำงานแล้ว จะทำงานค้างตลอดจนกว่าจะมีการปิด / เปิด ไฟใหม่อีกครั้ง และเมื่อดังค่าเป็น 0 คือเป็น Alarm Relay ปกติ

2. ตัวเลขหลักที่สอง (Second Digit) เมื่อดังเป็น 0 คือการทำงานโดยใช้ Hysteresis โดยไม่มี Stand-by Sequence Alarm Relay จะทำงานสัมพันธ์กับ ALH1, ALL1, HYS1, ALH2, ALL2 และ HYS2 โดย Alarm Relay ทำงานทันที ที่เป็นไปตามเงื่อนไข ดูการคำนวณที่รูปที่ 1

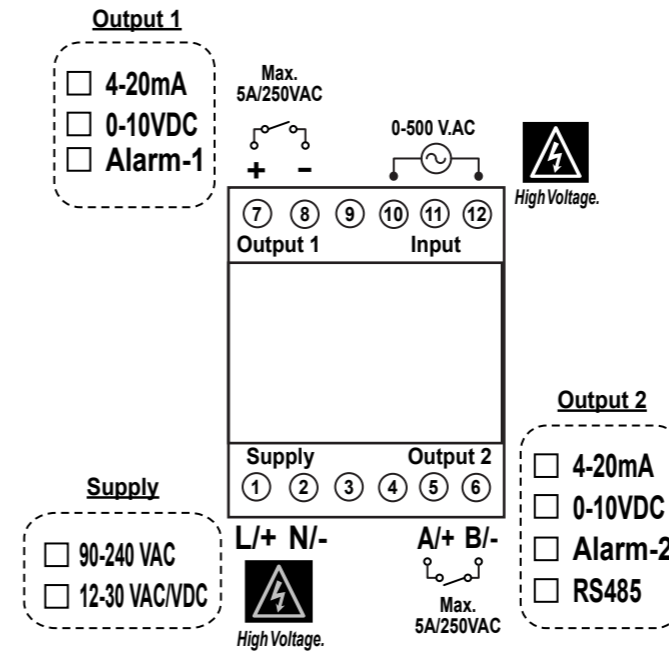
เมื่อดังเป็น 1 คือการทำงานโดยใช้ Hysteresis โดยมี Stand-by Sequence กล่าวคือทำงานเช่นเดียวกับแบบ 0 แต่ Alarm Relay จะไม่ทำงานจนกว่าค่า Process Value จะมีค่าอยู่ในช่วงที่ถูกต้องเสียก่อน ดูการคำนวณที่รูปที่ 1

เมื่อดังเป็น 2 คือการทำงานแบบไม่มี Hysteresis ในโหมดนี้เมื่อ Process Value มีค่าถึงช่วงที่ Alarm Relay ทำงานแล้วจะมีการหน่วงเวลาตามค่า dt1 หรือ dt2 ก่อนจึงจะทำงาน ดูการคำนวณที่รูปที่ 1

3. ตัวเลขหลักสุดท้าย (last Significant Digit) สำหรับเลือกฟังก์ชันของ Alarm

- เมื่อดังเป็น 0 คือ Alarm Relay ไม่ทำงาน
- เมื่อดังเป็น 1 คือ Process Value High Low Band Alarm
- เมื่อดังเป็น 2 คือ Process Value High Alarm
- เมื่อดังเป็น 3 คือ Process Value Low Alarm
- เมื่อดังเป็น 4 คือ Process Value High Low Range Alarm

WIRING DIAGRAM (วงจรการต่อใช้งาน)

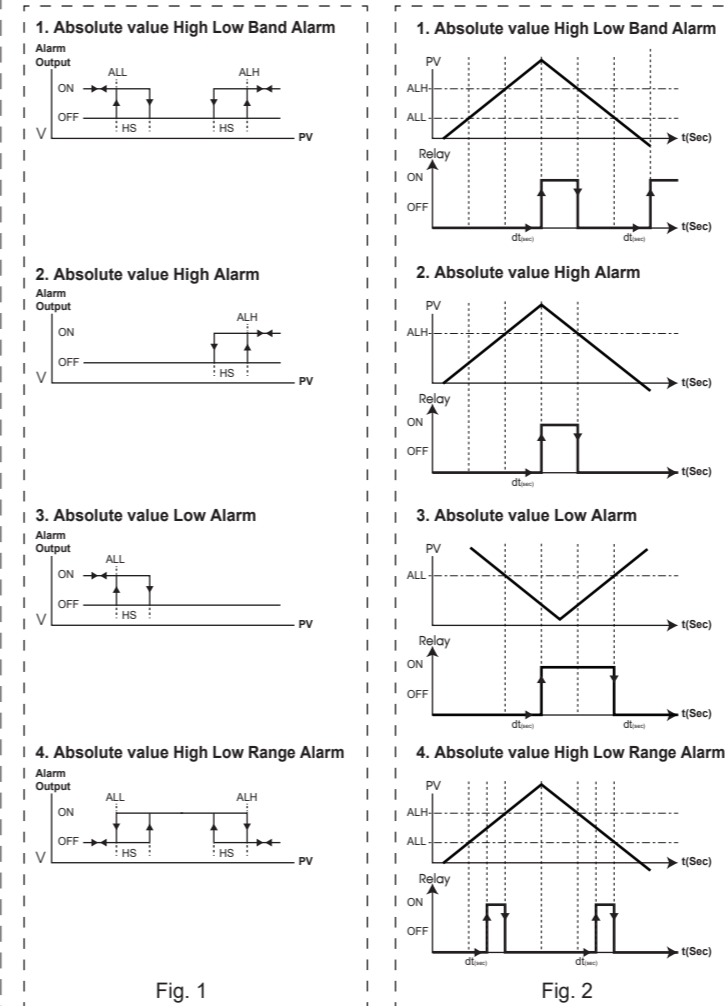


ALARM OUTPUT : Process value (PV) to be used as Alarm Output

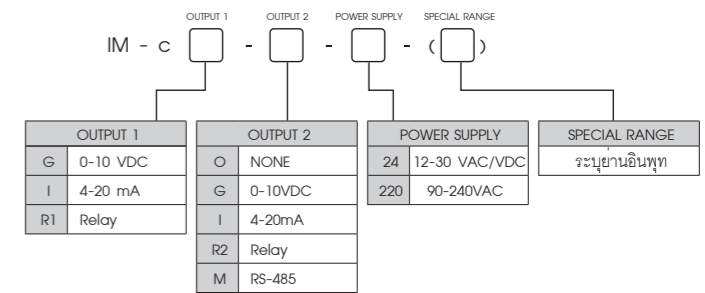
Stand-by sequence : After starting operation of step, alarm output does not turn on unless the process value reach the value of OFF position of alarm output.

Hysteresis Mode : By Absolute value or time

1. Hysteresis by Absolute Value (Fig. 1)
2. Hysteresis by Time(Sec) (Fig. 2)



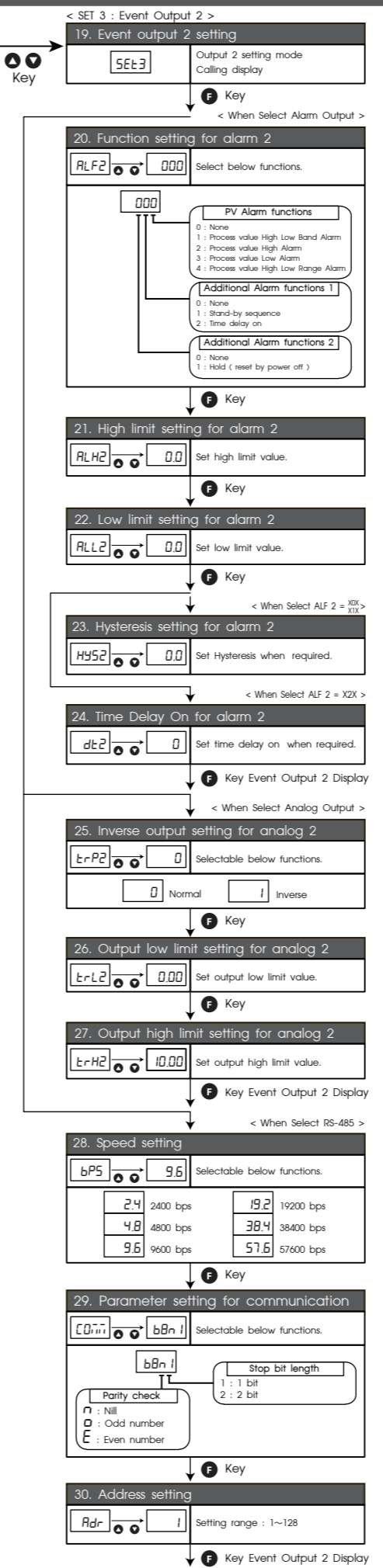
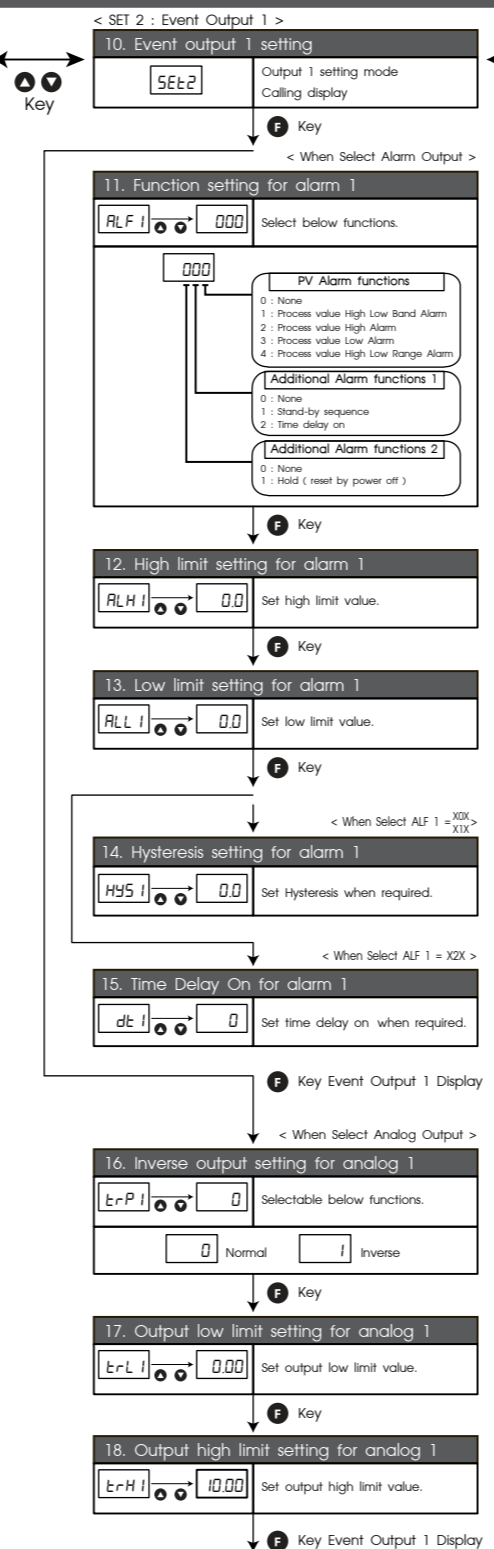
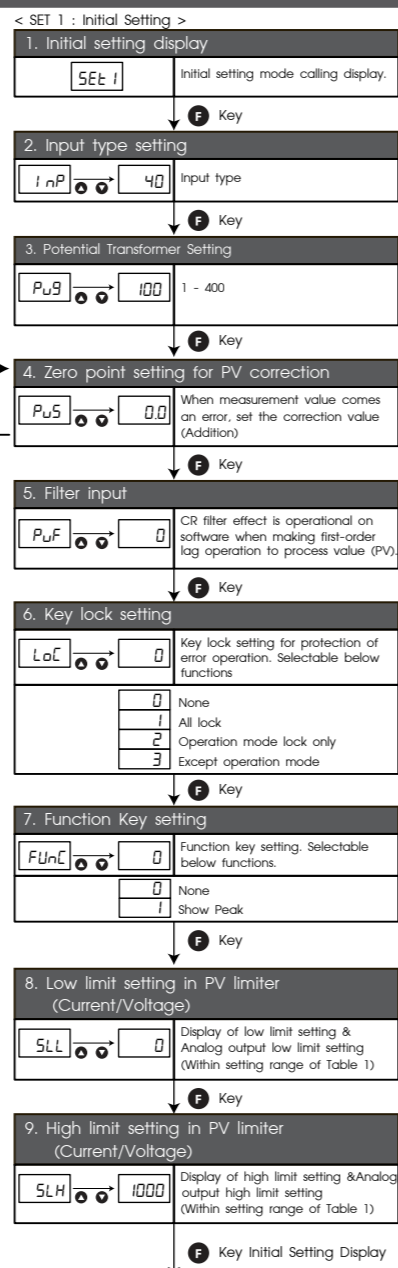
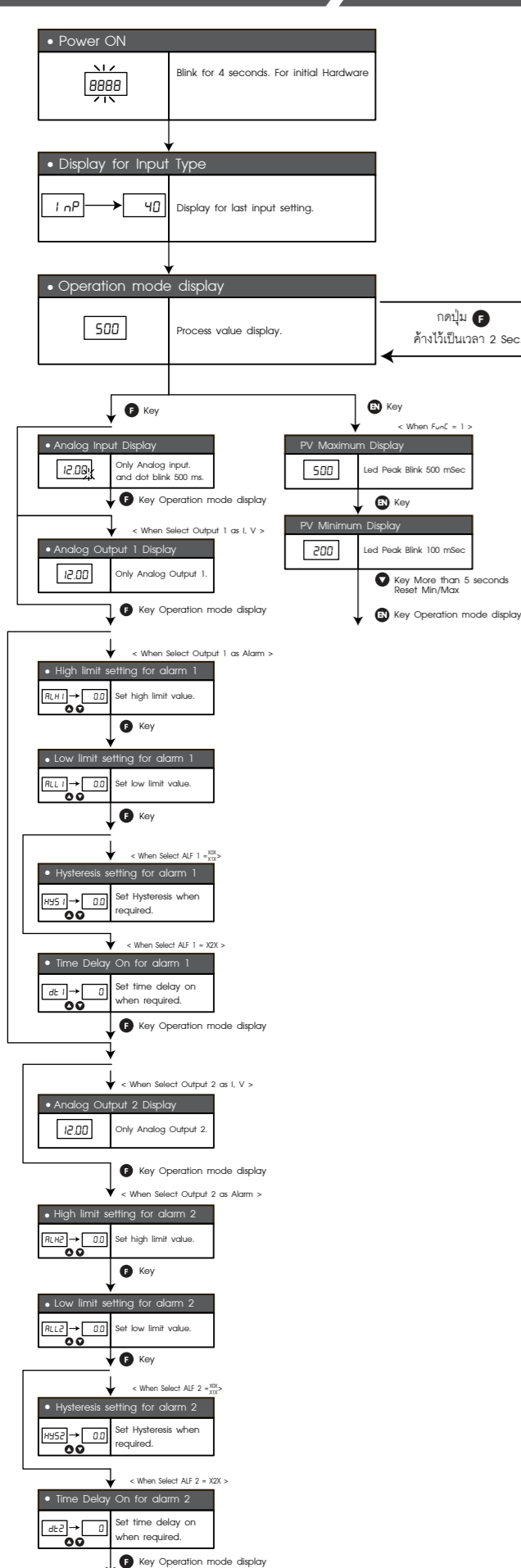
ORDERING CODE (การติดต่อสั่งซื้อ)



Example: IM-C-I-G-220

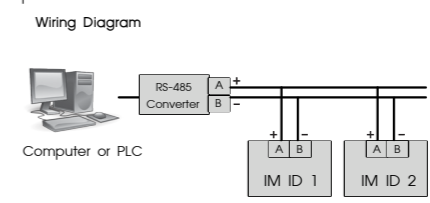
Output 1 = 4-20 mA, Output 2 = 0-10VDC

Power Supply 90-240 VAC



SERIAL COMMUNICATIONS

The IM-Series are equipped with a RS-485 Series communication interface to allow connection to computer or PLCs. MODBUS protocol is provided as standard communication. The user can connect IM-Series as network up to 128 meters.



MODBUS PROTOCOL
This MODBUS Protocol has been implement in accordance with MODBUS.ORG MODBUS Application Protocol Specification V1.1 With the following conditions applying. The following conditions apply Baudrate can be selected refer 22.Speed setting the format is MODBUS RTU UAIRT data can be selected refer 23.Communication setting Data is considered to be half duplex using 2 wire.

Modbus Function code

Function code	Operation	Broadcast
0x03	Read Holding Registers	No
0x04	Read Multiple Registers	No
0x06	Preset Single Registers	Yes
0x08	Loop Back Diagnostic	No

Modbus Exception code

Code	Name	Meaning
01	ILLEGAL FUNCTION	The function code received in the query is not an allowable action for the server (or slave).
02	ILLEGAL DATA ADDRESS	The data address received in the data field is not an allowable value for server (or slave).
03	ILLEGAL DATA VALUE	A value contained in the query data field is not an allowable value for server (or slave).

Example of a client request and server exception response

Request		Response	
Field Name	(Hex)	Field Name	(Hex)
Slave Address	01	Slave Address	01
Function	04	Function	84
Starting Address Hi	00	Exception Code	02
Starting Address Lo	00	CRC Hi	C2
Quantity of Input Reg. Hi	00	CRC Lo	C1
Quantity of Input Reg. Lo	1E		
CRC Hi	70		
CRC Lo	02		

Modbus Function code

Decimtal	Hex	Contents	Format	Word	Access
0	0x0	PV	int	1	Read Only
1	0x1	Analog Output 1	int	1	Read Only
2	0x2	Analog Output 2	int	1	Read Only
3	0x3	Alarm Status	int	1	Read Only
4	0x4	Input Type	int	1	Read Only
5	0x5	Primary CT	int	1	R/W
6	0x6	PV Correction offset	int	1	R/W
7	0x7	PV Filter	int	1	R/W
8	0x8	Decimal Point	int	1	Read Only
9	0x9	Unit	int	1	Read Only
10	0xA	Lock Key Function	int	1	R/W
11	0xB	Function Key	int	1	R/W
12	0xC	Analog Input Low Limit	int	1	Read Only
13	0xD	Analog Input High Limit	int	1	Read Only
14	0xE	Low Limit	int	1	R/W
15	0xF	High Limit	int	1	R/W
16	0x10	Function Alarm 1	int	1	R/W
17	0x11	Alarm 1 High	int	1	R/W
18	0x12	Alarm 1 Lo	int	1	R/W
19	0x13	Alarm 1 Sensitivity	int	1	R/W
20	0x14	Inverse output setting for analog 1	int	1	R/W
21	0x15	Output low limit setting for analog 1	int	1	R/W
22	0x16	Output high limit setting for analog 1	int	1	R/W

Data Return 0.

Here is an example of a request to read input register 1:

Request		Responses	
Field Name	(Hex)	Field Name	(Hex)
Slave Address	0x00	Slave Address	01
Function	0x04	Function	04
Starting Address Hi	0x00	Byte Count	02
Start Address Lo	0x00	Input Reg. 1 Hi	00
Quantity of Input Reg. Hi	0x00	Input Reg. 1 Lo	19
Quantity of Input Reg. Lo	0x01	CRC Hi	78
CRC Hi	0x31	CRC Lo	FA
CRC Lo	0xCA		

Here is an example of a request to write input register 2 to 00 08 hex:

Request		Response	
Field Name	(Hex)	Field Name	(Hex)
Slave Address	01	Slave Device ID	01
Function	06	Function	06
Register Address Hi	00	Register Address Hi	00
Register Address Lo	01	Register Address Lo	00
Register Value Hi	00	Register Value Hi	00
Register Value Lo	08	Register Value Lo	08
CRC Hi	D9	CRC Hi	D9
CRC Lo	CC	CRC Lo	CC



บริษัท โพรมัส จำกัด
119 ซ.สีมวอนบูรณ ถ.สุทธิสารวินิจฉัย แขวงดินแดง เขตดินแดง กรุงเทพฯ 10400
โทร 0-2693-7005, 0-2277-8027 แฟกซ์ 0-2277-3565
E-mail : sales@primusthai.com