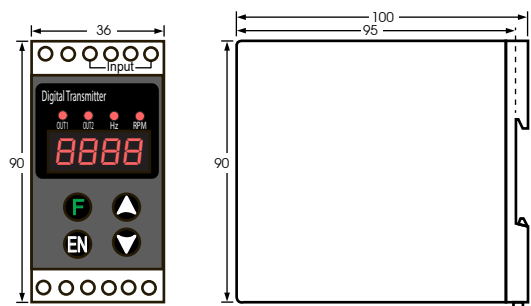




**TECHNICAL SPECIFICATION** (คุณสมบัติทางเทคนิค)

Power Supply	90-240 VAC 50-60 Hz	
	24 VAC/VDC	
Power Consumption	3.5 VA	
Display	7-Segment, 0.4 Inch 4 Digit	
Input	Input Type	
	Frequency	0-10 kHz
	RPM	0-9999 RPM
	Accuracy	± 0.25 % FSR @ 25 °C
	Sampling Time	250 mSec
Output	2 Output	
	Alarm Output	Relay Contact, 5A/250VAC
	Analog Output	4-20 mA Maximum 500 Ω 0-10 VDC Minimum 1 kΩ
	Analog Output Accuracy	4-20 mA ±0.05% FSR, ± 3 ppm/°C 0-10 VDC ±0.05% FSR, ± 2 ppm/°C
Communication	Protocol	MODBUS RTU
	Baud Rate	2400,4800,9600,19200,38400,57600
	Parity	None, Even, Odd
	Data Bit	8 bit
	Stop Bit	1, 2
	Support Device Node	128 Node.
Ambient Operation	Temperature	-10 °C to 60 °C
	Humidity	<85% RH Non-Condensing
Ambient Storage	Temperature	-20 °C to 80 °C
	Humidity	<85% RH Non-Condensing
Protection Degree	IP30	
Installation	DIN RAIL	
Material	ABS-V0	
Size	36 x 100 x 90 mm.	
Weight	225 g.	

**DIMENSION** (ขนาดและรูปร่าง)



Unit: mm.

**DESCRIPTION** (คุณสมบัติ)

- อุปกรณ์แปลงสัญญาณอินพุต Frequency, RPM ให้เป็นสัญญาณอนาล็อกมาตรฐาน 4-20 mA, 0-10 Vdc
- สามารถเลือก Output ให้เป็น Relay Alarm ได้
- Input และ Output แยกอิสระจากกัน (Isolation)
- แสดงผลด้วย 7-Segment 4 หลัก
- LED status Output1, Output2
- มีการสื่อสารด้วย RS-485 แบบ Modbus RTU (โดยผ่านทาง Output 2)

**GENERAL DESCRIPTION** (คุณสมบัติทั่วไป)

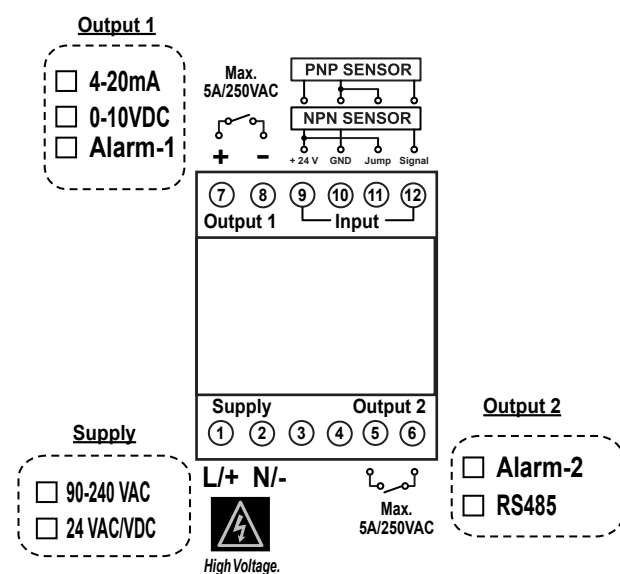
IM-F (Signal Transmitter) เป็นอุปกรณ์แปลงอินพุต Frequency, RPM ให้เป็นสัญญาณอนาล็อกมาตรฐาน 4-20 mA, 0-10 VDC, RS-485 หรือ Relay Alarm โดย IM-F นั้นสามารถเลือก Output ได้สูงสุด 2 ชุดต่อ 1 Signal Input IM-F มีระบบการวัดค่าสัญญาณ Input และ Output แบบ Isolate ต่อกันทำให้ป้องกันปัญหาเรื่องสัญญาณ Input/Output กระทบกันเอง IM-F มี 7-Segment 4 หลัก สำหรับการแสดงผลการวัดค่า Input Sensor IM-F สามารถสื่อสารด้วย Modbus RTU ได้ โดยการเลือกชื่อ Output 2 ให้เป็น RS-485 ทำให้สามารถใช้งานร่วมกับระบบ SCADA ได้

**การทำงานของ Alarm Relay**

การทำงานของระบบ Alarm ผู้ใช้สามารถเลือกรูปแบบการทำงานได้ที่ตัวแปร ALF1 และ ALF2 โดยตัวแปรดังกล่าวประกอบด้วยตัวเลข 2 หลักคือ

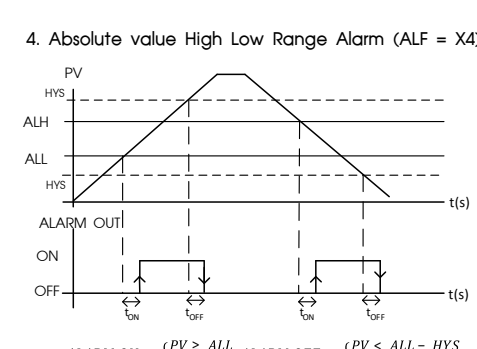
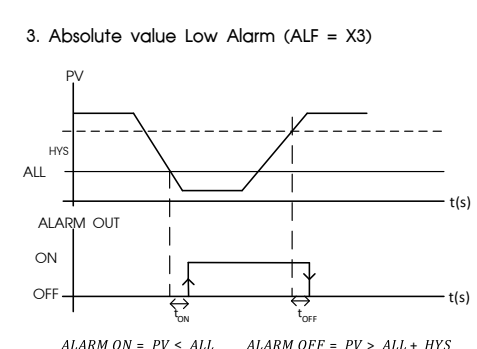
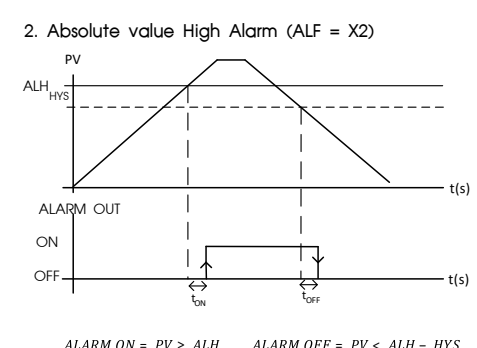
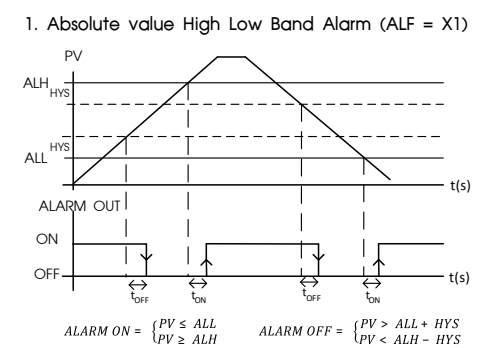
1. ตัวเลขหลักที่หนึ่ง (Most significant digit) Stand-By Sequence เมื่อเปิดการทำงาน Alarm Output จะยังไม่ทำงานจนกว่า Process Value จะเข้าสู่สถานะปกติ
2. ตัวเลขหลักสุดท้าย (last significant digit) สำหรับเลือกฟังก์ชันของ Alarm เมื่อตั้งเป็น 0 คือ Alarm relay ไม่ทำงาน เมื่อตั้งเป็น 1 คือ Process value high low band alarm เมื่อตั้งเป็น 2 คือ Process value high alarm เมื่อตั้งเป็น 3 คือ Process value low alarm เมื่อตั้งเป็น 4 คือ Process value high low range alarm

**WIRING DIAGRAM** (วงจรถ่ายต่อใช้งาน)



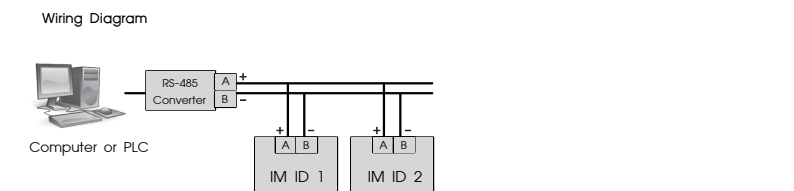
**ALARM OUTPUT : Process value (PV) to be used as Alarm Output**

การทำงานของ Standby Sequence หลังจาก IM-F เริ่มทำงาน เมื่อค่า PV อยู่ในช่วงที่ผิดปกติ Alarm จะยังคง OFF จนกว่าค่า PV จะอยู่ในสภาวะปกติ และ PV เกิดผิดปกติอีกครั้ง Alarm Output จึงจะทำงานตามเงื่อนไข จะตรวจเช็คทุกครั้ง ของครั้งแรกที่มีการ Reset Supply เท่านั้น



**SERIAL COMMUNICATIONS**

The IM-Series are equipped with a RS-485 Series communication interface to allow connection to computer or PLCs. MODBUS protocol is provided as standard communication. The user can connect IM-Series as network up to 128 meters.



**MODBUS PROTOCOL**  
This MODBUS Protocol has been implement in accordance with MODBUS.ORG MODBUS Application Protocol Specification V1.1 With the following conditions applying.

The following conditions apply Baudrate can selected refer 22.Speed setting the format is MODBUS RTU UART data can selected refer 23.Communication setting Data is considered to be half duplex using 2 wire.

Function code	Operation	Broadcast
0x03	Read Holding Registers	No
0x04	Read Multiple Registers	No
0x06	Preset Single Registers	Yes
0x08	Loop Back Diagnostic	No

Code	Name	Meaning
01	ILLEGAL FUNCTION	The function code received in the query is not an allowable action for the server (or slave).
02	ILLEGAL DATA ADDRESS	The data address received in the data field is not an allowable value for server (or slave).
03	ILLEGAL DATA VALUE	A value contained in the query data field is not an allowable value for server (or slave).

Example of a client request and server exception response

Request		Response	
Field Name	(Hex)	Field Name	(Hex)
Slave Address	01	Slave Address	01
Function	04	Function	84
Starting Address Hi	00	Exception Code	02
Starting Address Lo	00	CRC Hi	C2
Quantity of Input Reg. Hi	00	CRC Lo	C1
Quantity of Input Reg. Lo	1E		
CRC Hi	70		
CRC Lo	02		

Here is an example of a request to read input register 1:

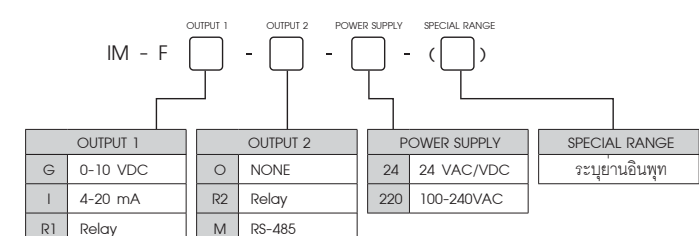
Request		Response	
Field Name	(Hex)	Field Name	(Hex)
Slave Address	0x00	Slave Address	01
Function	0x04	Function	04
Starting Address Hi	0x00	Byte Count	02
Start Address Lo	0x00	Input Reg. 1 Hi	00
Quantity of Input Reg. Hi	0x00	Input Reg. 1 Lo	19
Quantity of Input Reg. Lo	0x01	CRC Hi	78
CRC Hi	0x31	CRC Lo	FA
CRC Lo	0xCA		

The contents of input register 1 are shown as the 2 bytes values of 00 19 hex, or 25 decimal.

Here is an example of a request to write input register 2 to 00 08 hex:

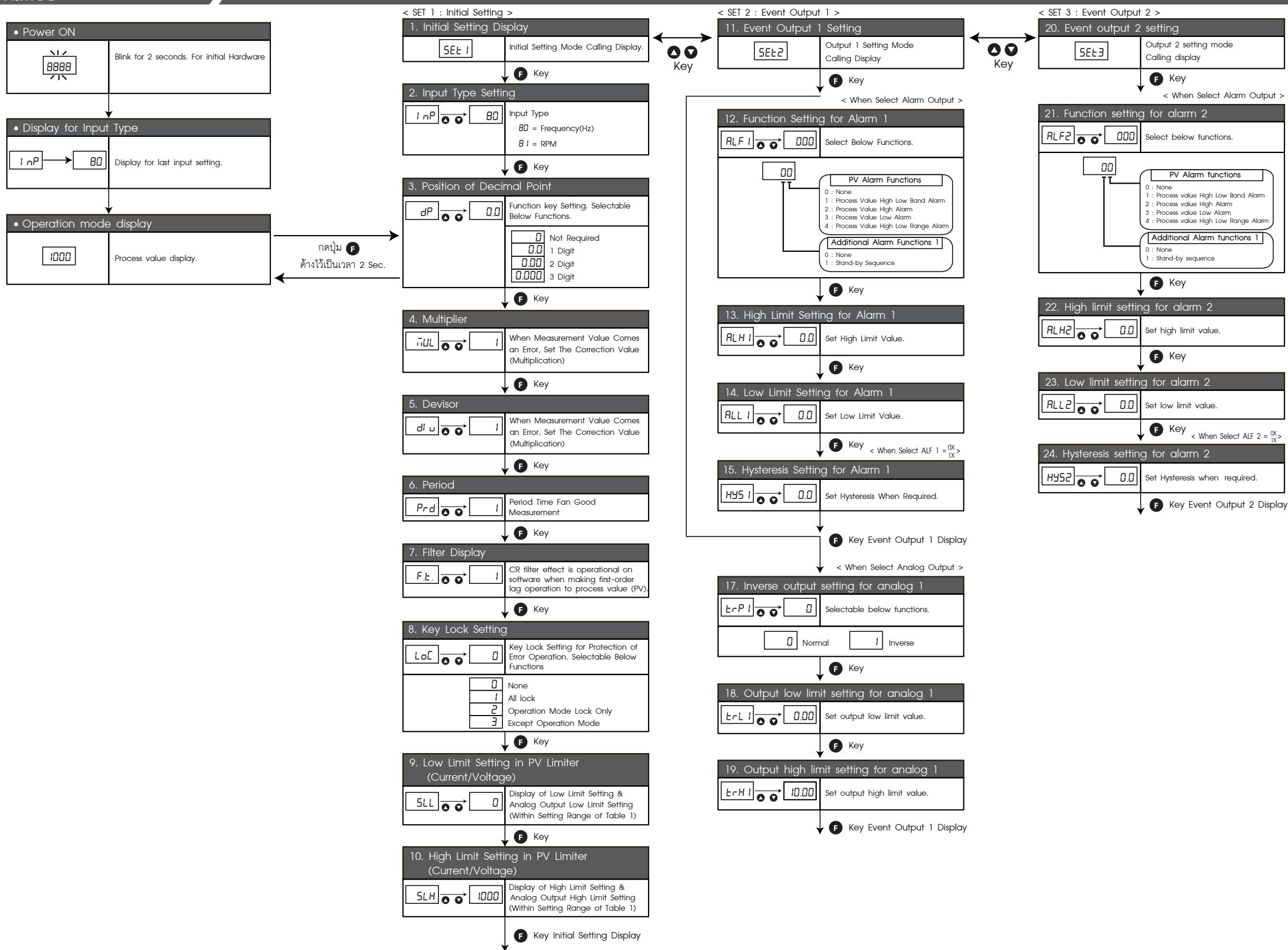
Request		Response	
Field Name	(Hex)	Field Name	(Hex)
Slave Device ID	01	Slave Device ID	01
Function	06	Function	06
Register Address Hi	00	Register Address Hi	00
Register Address Lo	01	Register Address Lo	00
Register Value Hi	00	Register Value Hi	00
Register Value Lo	08	Register Value Lo	08
CRC Hi	D9	CRC Hi	D9
CRC Lo	CC	CRC Lo	CC

**ORDERING CODE** (การติดต่อดังข้อ)



OUTPUT 1	OUTPUT 2	POWER SUPPLY	SPECIAL RANGE
G 0-10 VDC	O NONE	24 24 VAC/VDC	ระบุย่านอินพุต
I 4-20 mA	R2 Relay	220 100-240VAC	
R1 Relay	M RS-485		

Example: IM-F-I-R2-220  
Output 1 = 4-20 mA, Output 2 = Relay  
Power Supply 90-240 VAC



Modbus RTU Table IM-F

Register Address	Contents	Format	Word	Access	
Decimal	Hex				
0	0	PV	int	1	Read Only
1	0	Decimal Point (DP)	int	1	Read Only
2	2	Multiplier (MUL)	int	1	Read Only
3	3	Divisor (Div)	int	1	Read Only
4	4	Period (Prd)	int	1	Read Only
5	5	Filter Display (Dt)	int	1	Read Only
6	6	Lock Key Function (LOC)	int	1	Read Only
7	7	Low Limit (SLL)	int	1	Read Only
8	8	High Limit (SLH)	int	1	Read Only



บริษัท โพรมัส จำกัด  
119 ซ.สีม่วงอนุสรณ์ ๓, สุทธิสารวินิจฉัย แขวงดินแดง  
เขตดินแดง กรุงเทพฯ 10400  
โทร 0-2693-7005, 0-2277-8027 แฟกซ์ 0-2277-3565  
E-mail : sales@primusthai.com