

TECHNICAL SPECIFICATION (คุณสมบัติทางด้านเทคนิค)

Power Supply	
Operating Voltage (Un)	24 - 250 VAC/VDC
Operating Frequency	50 - 60 Hz
Power Consumption	< 3VA
Time Setting	
Time Range	1s = 1 Second 10s = 10 Second 100s = 100 Second 1m = 1 Minute 10m = 10 Minute 1h = 1 Hour 10h = 10 Hour 100h = 100 Hour 1d = 1 Day 10d = 10 Day
Ton, Toff Multiplier	0.1 — 1 With ± 0.1 Step
Output	
Relay Output Type	1 Form C (SPDT)
Maximum Rating	5A 250Vac / 5A 30Vdc
Environment	
IP Protection Class	IP20
Operating Temperature	0 - 70 °C
Operating Humidity	10 - 85% RH
Connection	DIN RAIL Mounted
Enclosure	ABS-V0 (UL-94 V0)
Size (mm.)	62 x 17.50 x 90.40
Weight	62 g.

TABLE1. LED Indication

LED	State	Description
○	ON OFF	Relay ON Relay OFF
R	D = ON, R=I=OFF I = ON, D = R = OFF	Delay ON Operate Timer (DT) Interval Timer (IT)
D	D = I = ON, R = OFF	Delay ON Interval Timer (DI)
I	R = D = ON, I = OFF R = I = ON, D = OFF	Recycle Timer Start ON (RNT) Recycle Timer Start OFF (RFT)

DESCRIPTION (คุณสมบัติ)

- เป็น Multi-Function Timer ที่สามารถทำงานได้ถึง 5 Function ในตัวเดียวกัน
- สามารถตั้งเวลาได้ทั้งหน่วย วินาที, นาที, ชั่วโมง, วัน สูงสุดได้ถึง 10 วัน
- สามารถใช้งานได้ทั้งไฟ AC และ DC Supply
- มีขนาดเล็กกระทัดรัด ติดตั้งง่ายบน DIN Rail

OPERATION (ลักษณะการทำงาน)

การทำงานของ PF-03 สามารถทำงานได้ถึง 5 Function โดยสามารถเลือกที่ Selector Pot และมีการทำงานดังนี้

1. Delay ON Operate Timer (DT)

เมื่อจ่าย Input จะอยู่ในสถานะ OFF และจะ OFF ตามเวลา T_{off} ที่ตั้งไว้ เมื่อครบช่วงเวลาแล้ว Relay จะทำงาน (ON) ตลอดเวลา

2. Interval Timer (IT)

เมื่อจ่าย Input, Relay Output จะอยู่ในสถานะ ON และจะ ON ตามเวลา T_{on} ที่ตั้งไว้ เมื่อครบเวลาที่ตั้งไว้ Relay Output ก็จะถูกดึงกลับสู่สถานะ OFF ตลอดเวลา

3. Delay ON Interval Timer (DI)

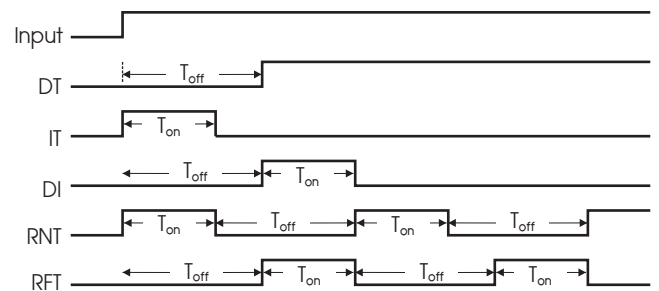
เมื่อจ่าย Input, Relay Output จะอยู่ในสถานะ OFF ตามเวลา T_{off} ที่ตั้งไว้ และจะ ON ตามระยะเวลา T_{on} ที่ตั้งไว้ เมื่อครบเวลาที่ตั้งไว้ ก็จะกลับมาอยู่ในสถานะ OFF ตลอดเวลา

4. Recycle Timer Start ON (RNT)

เมื่อจ่าย Input, Relay Output จะอยู่ในสถานะเริ่มต้น ON ตามเวลา T_{on} ที่ตั้งไว้ และจะ OFF ตามเวลา T_{off} ที่ตั้งไว้ การทำงานนี้จะเกิดขึ้นซ้ำๆ ตลอดเวลา

5. Recycle Time Start OFF (RFT)

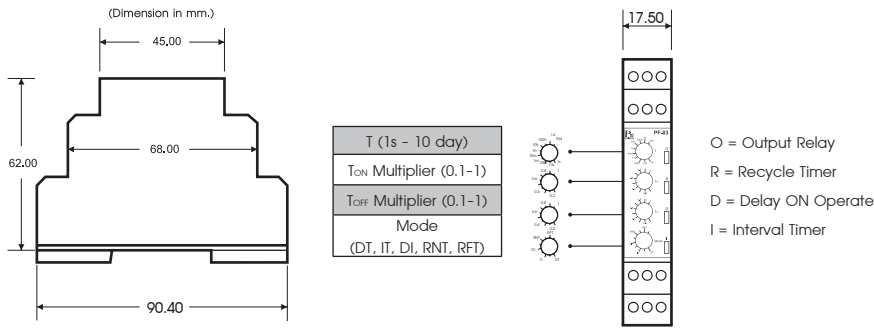
เมื่อจ่าย Input, Relay Output จะอยู่ในสถานะเริ่มต้น OFF ตามเวลา T_{off} ที่ตั้งไว้ และจะ ON ตามเวลา T_{on} ที่ตั้งไว้ การทำงานนี้จะเกิดขึ้นซ้ำๆ ตลอดเวลา



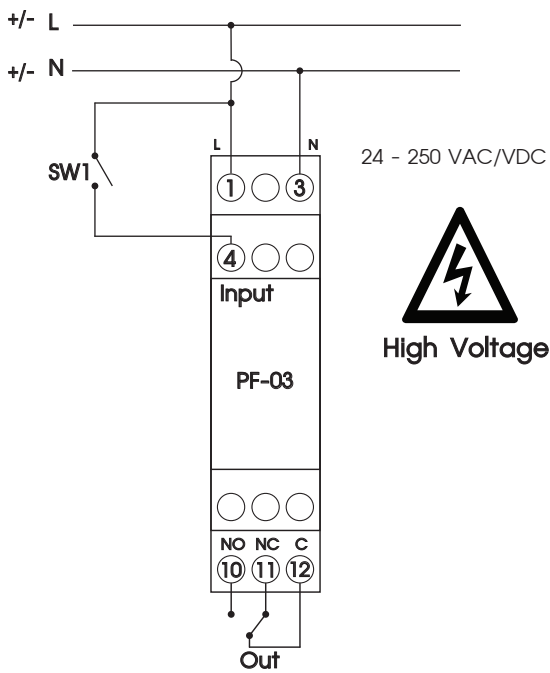
ORDERING CODE (การติดต่อสั่งซื้อ)

 PF - 03

DIMENSION (ขนาดและรูปร่าง)



WIRING DIAGRAM (วงจรการต่อใช้งาน)



WARNING

- Make sure the correct wiring connection before turning on electricity. Mis-wiring may cause malfunction of the unit and fire.
- Never modify the unit to prevent damage or incident such as malfunction and fire etc.

การตั้งค่าหน่วยเวลา

1. ทำการเลือกค่าเวลาที่ต้องการจาก Pot "T"
2. ทำการตั้งเวลา Time ON หรือ Time OFF จาก Pot "T_{ON}" และ "T_{OFF}" โดยค่าที่ตั้งจะนำไปคำนวณตามสมการที่ (1) และ (2)

Delay Time ON = T_{ON} X T

Delay Time OFF = T_{OFF} X T



บริษัท ไพรมัส จำกัด
119 ซ.สีม่วงอนุสรณ์ ถ.สุทธิสารวินิจฉัย แขวงดินแดง
เขตดินแดง กรุงเทพฯ 10400
โทร 0-2693-7005, 0-2277-8027 แฟกซ์ 0-2277-3565
E-mail : sales@primusthai.com