

TECHNICAL SPECIFICATION (คุณสมบัติทางด้านเทคนิค)

Power Supply	
Operating Voltage (Un)	24 - 250 VAC/VDC
Operating Frequency	50 - 60 Hz
Power Consumption	< 3VA
Time Setting	
Time Range	1s = 1 Second 10s = 10 Second 100s = 100 Second 1m = 1 Minute 10m = 10 Minute 1h = 1 Hour 10h = 10 Hour 100h = 100 Hour 1d = 1 Day 10d = 10 Day
Ton, Toff Multiplier	0.1 — 1 With ± 0.1 Step
Output	
Relay Output Type	1 Form C (SPDT)
Maximum Rating	5A 250Vac / 5A 30Vdc
Environment	
IP Protection Class	IP20
Operating Temperature	0 - 70 °C
Operating Humidity	10 - 85% RH
Connection	DIN RAIL Mounted
Enclosure	ABS-V0 (UL-94 V0)
Size (mm.)	62 x 17.50 x 90.40
Weight	62 g.

TABLE1. LED Indication

LED	State	Description
○	ON OFF	Relay ON Relay OFF
R	D = ON, R=I=OFF I = ON, D = R = OFF	Delay ON Operate Timer (DT) Interval Timer (IT)
D	D = I = ON, R = OFF	Delay ON Interval Timer (DI)
I	R = D = ON, I = OFF R = I = ON, D = OFF	Recycle Timer Start ON (RNT) Recycle Timer Start OFF (RFT)

DESCRIPTION (คุณสมบัติ)

- เป็น Multi-Function Timer ที่สามารถทำงานได้ถึง 5 Function ในตัวเดียวกัน
- สามารถตั้งเวลาได้ทั้งหน่วย วินาที, นาที, ชั่วโมง, วัน สูงสุดได้ถึง 10 วัน
- สามารถใช้งานได้ทั้งไฟ AC และ DC Supply
- มีขนาดเล็กกระทัดรัด ติดตั้งง่ายบน DIN Rail

OPERATION (ลักษณะการทำงาน)

การทำงานของ PF-03N สามารถทำงานได้ถึง 5 Function โดยสามารถเลือกที่ Selector Pot และมีการทำงานดังนี้

1. Delay ON Operate Timer (DT)

เมื่อจ่าย Input จะอยู่ในสถานะ OFF และจะ OFF ตามเวลา T_{off} ที่ตั้งไว้ เมื่อครบช่วงเวลาแล้ว Relay จะทำงาน (ON) ตลอดเวลา

2. Interval Timer (IT)

เมื่อจ่าย Input, Relay Output จะอยู่ในสถานะ ON และจะ ON ตามเวลา T_{on} ที่ตั้งไว้ เมื่อครบเวลาที่ตั้งไว้ Relay Output ก็จะถูกดึงกลับสู่สถานะ OFF ตลอดเวลา

3. Delay ON Interval Timer (DI)

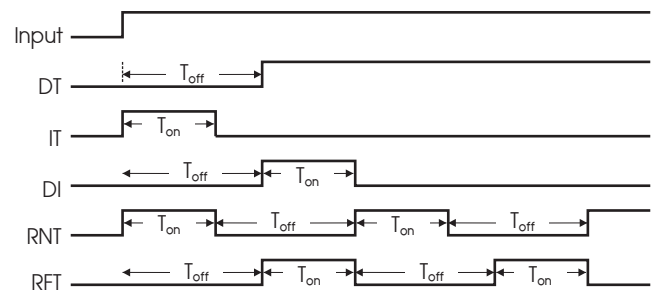
เมื่อจ่าย Input, Relay Output จะอยู่ในสถานะ OFF ตามเวลา T_{off} ที่ตั้งไว้ และจะ ON ตามระยะเวลา T_{on} ที่ตั้งไว้ เมื่อครบเวลาที่ตั้งไว้ ก็จะกลับมาอยู่ในสถานะ OFF ตลอดเวลา

4. Recycle Timer Start ON (RNT)

เมื่อจ่าย Input, Relay Output จะอยู่ในสถานะเริ่มต้น ON ตามเวลา T_{on} ที่ตั้งไว้ และจะ OFF ตามเวลา T_{off} ที่ตั้งไว้ การทำงานนี้จะเกิดขึ้นซ้ำๆ ตลอดเวลา

5. Recycle Time Start OFF (RFT)

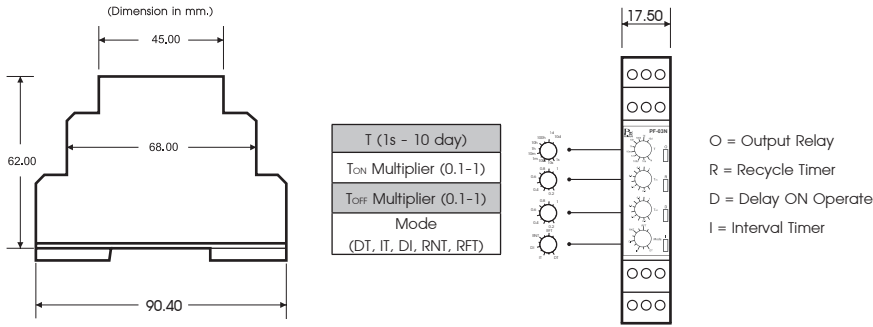
เมื่อจ่าย Input, Relay Output จะอยู่ในสถานะเริ่มต้น OFF ตามเวลา T_{off} ที่ตั้งไว้ และจะ ON ตามเวลา T_{on} ที่ตั้งไว้ การทำงานนี้จะเกิดขึ้นซ้ำๆ ตลอดเวลา



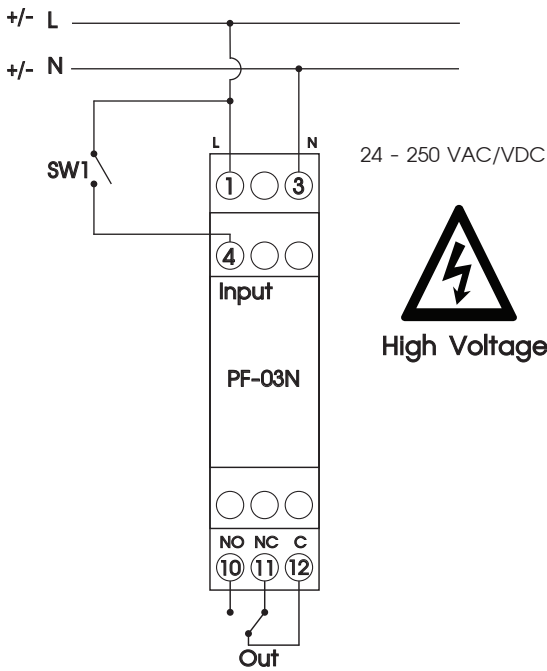
ORDERING CODE (การติดต่อสั่งซื้อ)

PF - 03N

DIMENSION (ขนาดและรูปร่าง)



WIRING DIAGRAM (วงจรการต่อใช้งาน)



WARNING

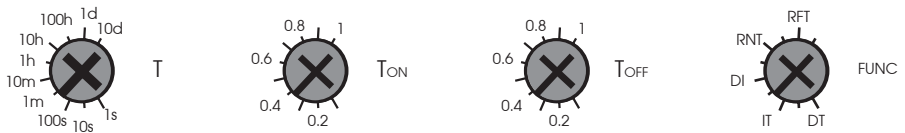
- Make sure the correct wiring connection before turning on electricity. Mis-wiring may cause malfunction of the unit and fire.
- Never modify the unit to prevent damage or incident such as malfunction and fire etc.

การตั้งค่าหน่วยเวลา

1. ทำการเลือกค่าเวลาที่ต้องการจาก Pot "T"
2. ทำการตั้งเวลา Time ON หรือ Time OFF จาก Pot "TON" และ "TOFF" โดยค่าที่ตั้งจะนำไปคำนวณตามสมการที่ (1) และ (2)

Delay Time ON = $T_{ON} \times T$

Delay Time OFF = $T_{OFF} \times T$



บริษัท ไพรมัส จำกัด
119 ซ.สีม่วงอนุสรณ์ ถ.สุทธิสารวินิจฉัย แขวงดินแดง
เขตดินแดง กรุงเทพฯ 10400
โทร 0-2693-7005, 0-2277-8027 แฟกซ์ 0-2277-3565
E-mail : sales@primusthai.com