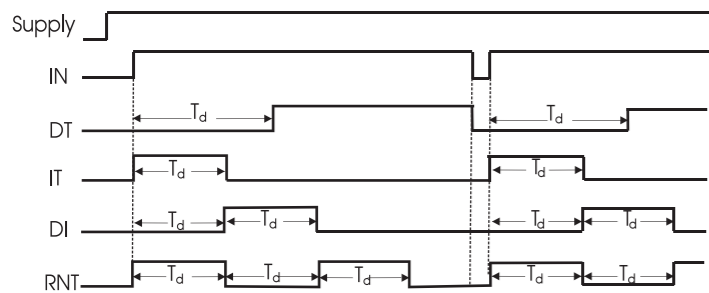




TECHNICAL SPECIFICATION (คุณสมบัติทางด้านเทคนิค)

	PF-04-1	PF-04-2	PF-04-3
Power Supply			
Operating Voltage (Un)	18 - 265 VDC / 18 - 265 VAC		
Operating Frequency	50 - 60 Hz		
Power Consumption	< 3VA		
Time setting			
Time Range (T _d)	10s = 10 Second	1m = 1 Minute	1Hr = 1 Hour
	100s = 100 Second	10m = 10 Minute	10Hr = 10 Hour
Output			
Relay Output Type	2 Form C (SPDT)		
Maximum Rating	5A 250Vac / 5A 30Vdc		
Environment			
IP Protection Class	IP20		
Operating Temperature	0 - 70 °C		
Operating Humidity	10 - 85% RH		
Connection	DIN RAIL Mounted		
Enclosure	ABS-V0 (UL-94 V0)		
Size (mm.)	62 x 18 x 90		
Weight	62 g.		

MODE 4 FUNCTION (การทำงานของโหมด 4 Function)



DESCRIPTION (คุณสมบัติ)

- 2 Timers อยู่ในตัวเดียวกัน
- เป็น Multi-Function Timer ที่สามารถเลือกการทำงานได้ 4 Function คือ Delay ON Operate Timer, Interval Timer, Delay On Interval Time และ Recycle Timer Start ON
- มี 2 Output สามารถตั้งค่าได้อิสระจากกัน
- สามารถเลือกได้ 3 รุ่น คือ ย่านเวลา 10 วินาที, 100 วินาที, ย่านเวลา 1 นาที, 10 นาทีและย่านเวลา 1 ชม., 10 ชม.
- สามารถใช้งานได้ทั้งไฟ AC และ DC Supply
- มีขนาดเล็กกะทัดรัด ติดตั้งง่ายบน DIN RAIL

OPERATION (การทำงาน)

PF-04 เป็นอุปกรณ์ Multi-Function Timer ที่รวม 2 Timer อยู่ในตัวเดียวกัน มี 2 Output สามารถตั้งค่าเวลาได้อิสระจากกัน โดย Timer 1 จะทำงานและเริ่มนับเวลาเมื่อขา In1 ต่อเข้ากับขา L Timer 2 จะทำงานและเริ่มนับเวลาเมื่อขา In2 ต่อเข้ากับขา L สามารถตั้งได้ 4 Function คือ

1. Delay ON Operate Timer (DT)

เมื่อเริ่มทำงาน Relay Output จะอยู่ในสถานะ OFF และเมื่อมี Input จ่ายเข้ามา PF-04 จะทำการหน่วงเวลาตาม T_d ที่ตั้งไว้ เมื่อครบเวลาที่ตั้งไว้ Relay Output จะทำงาน ON ตลอดเวลาจนกว่าจะหยุดจ่าย Input

2. Interval Timer (IT)

เมื่อเริ่มทำงาน Relay Output จะทำงานอยู่ในสถานะ OFF และเมื่อมี Input จ่ายเข้ามา PF-04 จะทำการสั่ง Relay Output ทำงาน ON และจะทำการหน่วงเวลาตาม T_d ที่ตั้งไว้ เมื่อครบเวลาที่ตั้งไว้ Relay Output จะอยู่ในสถานะ OFF ตลอดจนกว่าจะมี Input จ่ายอีกครั้ง

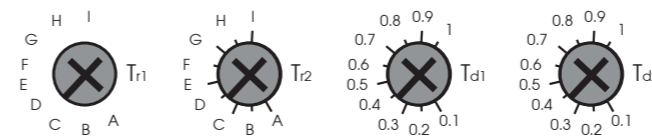
3. Delay On Interval Timer (DI)

เมื่อเริ่มทำงาน Relay Output จะอยู่ในสถานะ OFF และเมื่อมี Input จ่ายเข้ามา PF-04 จะทำการหน่วงเวลา Output จนกว่าจะครบตามเวลา T_d ที่ตั้งไว้ เมื่อครบเวลา Relay Output จะอยู่ในสถานะ ON ตามเวลา T_d ที่ตั้งไว้ และเมื่อครบเวลา Relay Output กลับมา OFF จนกว่าจะมีการเริ่มจ่าย Input ใหม่อีกครั้ง

4. Recycle Timer Start ON (RNT)

เมื่อเริ่มทำงาน Relay Output จะอยู่ในสถานะ OFF เมื่อมี Input จ่ายเข้ามา PF-04 ทำให้ Relay Output ทำงาน ON ตามเวลา T_d เมื่อครบเวลา Relay Output จะหยุดทำงาน ตามเวลา T_d และ Relay Output จะทำงานรูปแบบนี้ซ้ำจนกว่าจะหยุดจ่าย Input

SETTING DELAY TIMER (การตั้งค่าหน่วงเวลา)

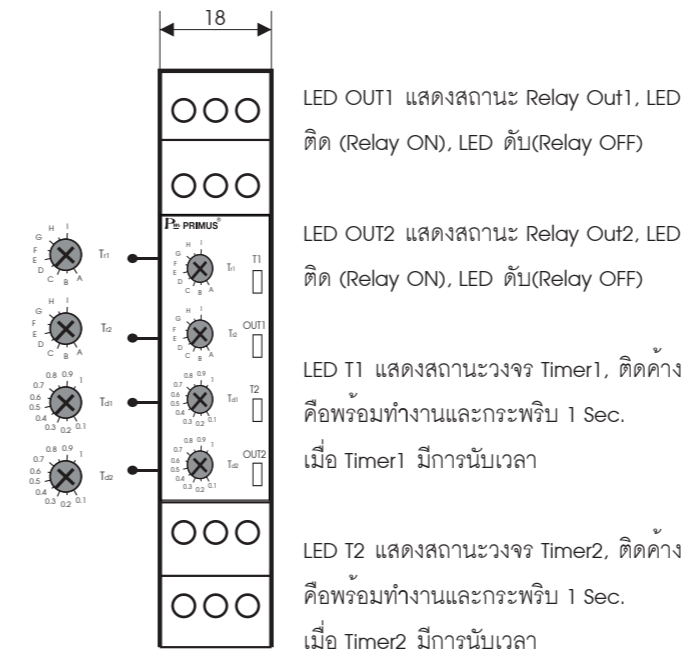


$$\text{Delay Time} = T_r \times T_d$$

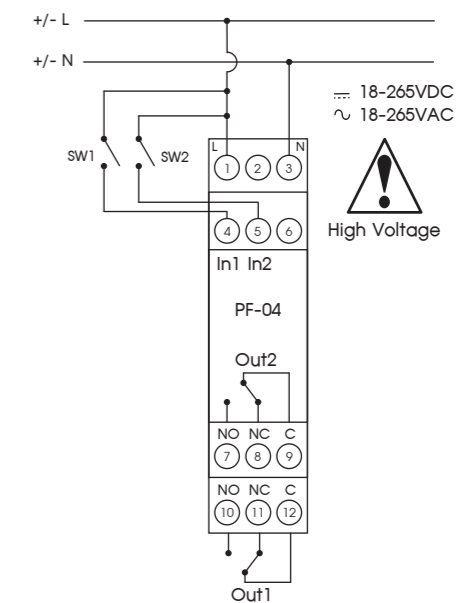
Exp. เลือก B Delay ON Operate Timer, Timer Range คือ 100 s . T_d = 0.5

$$\text{Delay Time} = 100 \times 0.5 = 50 \text{ s}$$

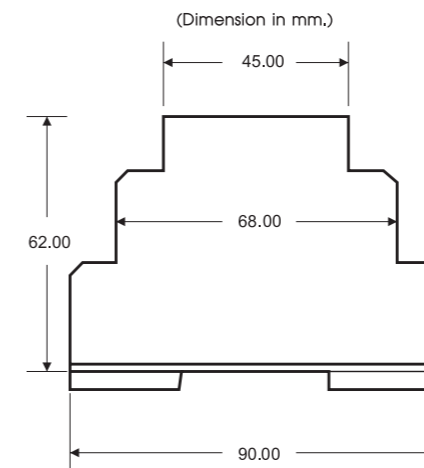
Function	Timer Range		
	PF-04-1	PF-04-2	PF-04-3
A Delay On Operate	10s	1 Minute	1 Hr
B Timer (DT)	100s	10 Minute	10 Hr
C Interval Timer (IT)	10s	1 Minute	1 Hr
D Interval Timer (IT)	100s	10 Minute	10 Hr
E Delay On Interval	10s	1 Minute	1 Hr
F Delay On Interval	100s	10 Minute	10 Hr
G Recycle Timer	10s	1 Minute	1 Hr
H Recycle Timer	100s	10 Minute	10 Hr



WIRING DIAGRAM (วงจรการต่อใช้งาน)



DIMENSION (ขนาดและรูปร่าง)



ORDERING CODE (การติดต่อสั่งซื้อ)

PF - 04 - []

Time Range	
1	10 Sec / 100 Sec
2	1 Minute / 10 Minute
3	1 Hr / 10 Hr



บริษัท ไพรมัส จำกัด
119 ซ.สีม่วงอนุสรณ์ ถ.สุทธิสารวินิจฉัย แขวงดินแดง เขตดินแดง กรุงเทพฯ 10400
โทร 0-2693-7005, 0-2277-8027 แฟกซ์ 0-2277-3565
E-mail : sales@primusthai.com