

PM-021N

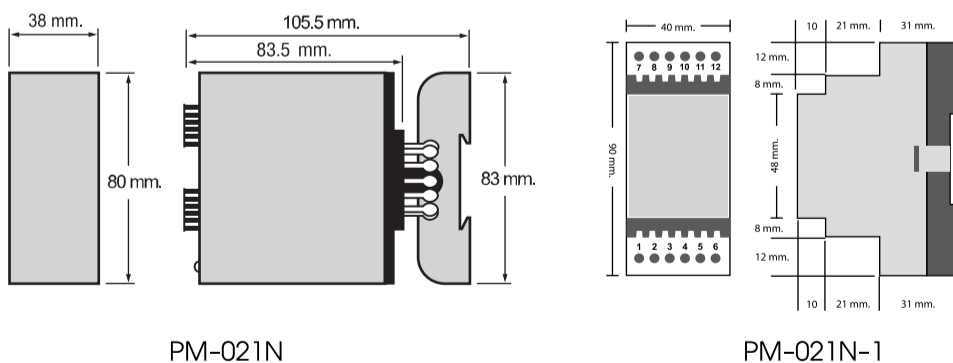


PM-021N-1

TECHNICAL SPECIFICATION (คุณสมบัติทางด้านเทคนิค)

| Model | PM-021N | PM-021N-1 |
|-------------------|--------------------------------|------------------------|
| Power Supply | 230 VAC $\pm 15\%$ 50-60 Hz | |
| | 115 VAC $\pm 15\%$ 50-60 Hz | |
| | 24 VDC $\pm 15\%$ | |
| Power Consumption | 2 VA | |
| Display | Red LED (Power Supply Voltage) | |
| | Green LED (Working Relay) | |
| Voltage Detector | 2 VAC, 50 Hz | |
| Current Detector | 2 mA. | |
| Relay Contact | 5 A / 250 VAC | |
| Probe | Standard 2 or 3 | |
| Probe Size | Max. 100 Metre. | |
| Adjust Button | 0 - 10 k Ω | |
| Ambient Operation | Temperature | -10 °C to 60 °C |
| | Humidity | 85 % RH Non-Condensing |
| Ambient Storage | Temperature | -20 °C to 80 °C |
| | Humidity | 85 % RH Non-Condensing |
| Protection Degree | IP50 | |
| Installation | Socket | DIN RAIL |
| Material | ABS-V0 | ABS-V0 |
| Size | 38 x 80 x 84 mm. | 40 x 90 x 62 mm. |
| Weight | 195 g. | 175 g. |

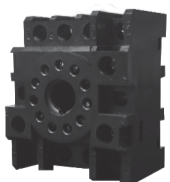
DIMENSION (ขนาดและรูปร่าง)



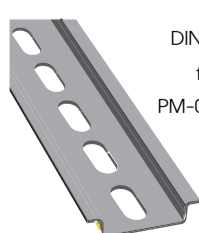
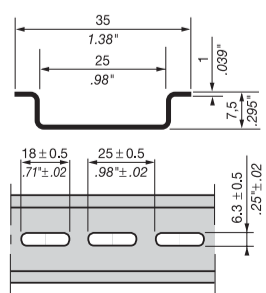
PM-021N

PM-021N-1

INSTALLATION (การติดตั้ง)



Socket for PM-021N

DIN RAIL
for
PM-021N-1

DESCRIPTION (คุณสมบัติ)

- อุปกรณ์ควบคุมการตรวจจกระดับน้ำ หรือของเหลวอื่น ๆ ได้ 1 ระดับ และ 2 ระดับ โดยใช้หลักการเหนี่ยวนำทางไฟฟ้า
- มีปุ่มปรับความไวของการทำงาน ให้เหมาะสมกับของเหลวที่ใช้ตรวจจذب
- สามารถเลือกฟังก์ชันการทำงานเป็นแบบ Charging หรือ Discharging ได้
- มี LED แสดงแรงดันไฟเลี้ยง และแสดงการทำงานของรีเลย์
- สามารถใช้งานร่วมกับชุด Electrode Holder For Conductivity Level Control (ก้าน Electrode)
- ลักษณะการติดตั้งแบบ Socket (PM-021N) และ DIN RAIL (PM-021N-1)

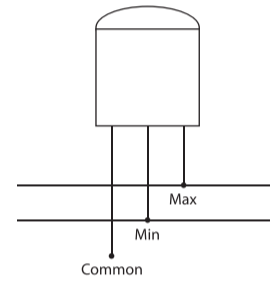
OPERATION (ลักษณะการทำงาน)

PM-021N/PM-021N-1 จะทำหน้าที่ควบคุมการตรวจจกระดับน้ำ หรือของเหลวอื่น ๆ โดยทำการต่อร่วมกับชุด Electrode Holder For Conductivity Level Control (ก้าน Electrode)

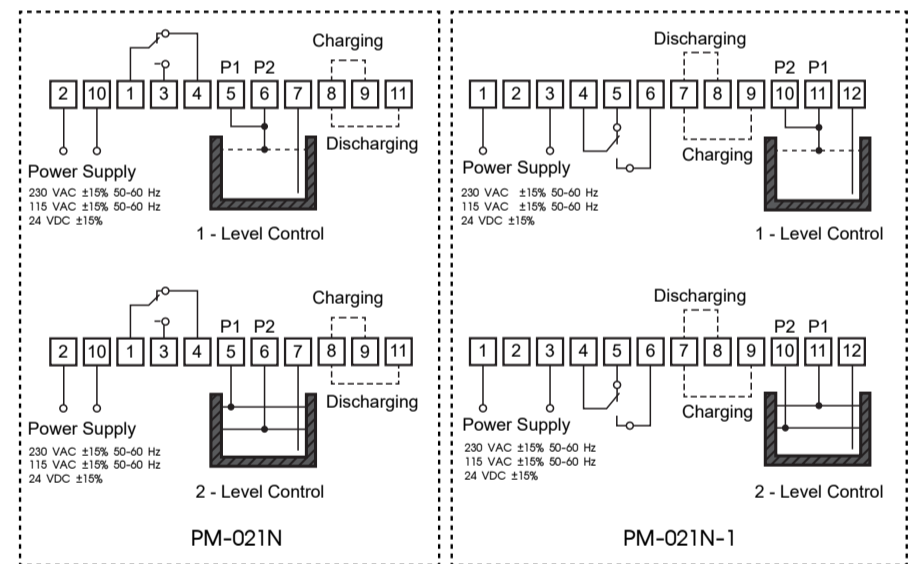
การทำงานแบบ Charging เมื่อระดับน้ำอยู่ในระดับต่ำสุด (Min) รีเลย์จะทำงาน เพื่อสั่งให้ปั๊มน้ำสูบน้ำเข้าถังคั้นน้ำ จนกระทั่งระดับน้ำเพิ่มขึ้นจนถึงระดับสูงสุด (Max) รีเลย์จะหยุดทำงาน และเมื่อน้ำลดลงมาถึงระดับต่ำสุด (Min) รีเลย์จะทำงานอีกครั้ง

แต่ถ้าเป็นฟังก์ชันแบบ Discharging เมื่อระดับน้ำเต็ม (Max) รีเลย์จะทำงานเพื่อสั่งให้ปั๊มน้ำสูบน้ำออกจากถังคั้นน้ำ จนกระทั่งระดับน้ำลดลงจนถึง (Min) รีเลย์จะหยุดทำงาน

การประยุกต์ใช้งาน ใช้ควบคุมการเปิด-ปิดวาล์วในการจ่ายน้ำเข้าออกระบบ โดยใช้น้ำเป็นตัวนำในการเดินทางของกระแสไฟฟ้าในวงจร ซึ่งถัง Electrode จะประกอบด้วยแท่งทั้ง 3 แท่งดังนี้ Common, Min, Max โดยที่ Min และ Max จะทำหน้าที่เหมือนหน้า Contact ตัดต่อวงจรไฟฟ้าออกจากระบบ เพื่อป้องกันปั๊มน้ำเสียหายหรือไหม้ เนื่องจากปั๊มน้ำเดินตัวเปล่า



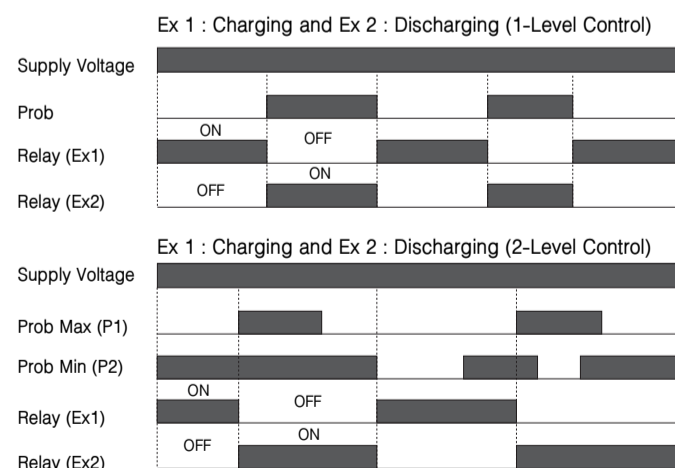
WIRING DIAGRAM (วงจรการต่อใช้งาน)



WARNING

- Make sure the correct wiring connection before turning on electricity. Mis-wiring may cause malfunction of the unit and fire.
- Never modify the unit to prevent damage or incident such as malfunction and fire etc.

OPERATING GRAPH (การทำงานของเอาต์พุต)



ORDERING CODE (วิธีการสั่งซื้อ)

| INSTALLATION TYPE | | POWER SUPPLY | |
|-------------------|----------|--------------|---------|
| PM-021N- | | | |
| None | Socket | 024 | 24 VDC |
| 1 | DIN RAIL | 115 | 115 VAC |
| | | 230 | 230 VAC |



PM-021N/PM-021N-1

บริษัท โพรมัส จำกัด
 119 ซ.สีม่วงอนุสรณ์ ถ.สุทธิสารวิจิตรชัย แขวงดินแดง
 เขตดินแดง กรุงเทพฯ 10400
 โทร 0-2693-7005, 0-2277-8027 แฟกซ์ 0-2277-3565
 E-mail : sales@primusthai.com