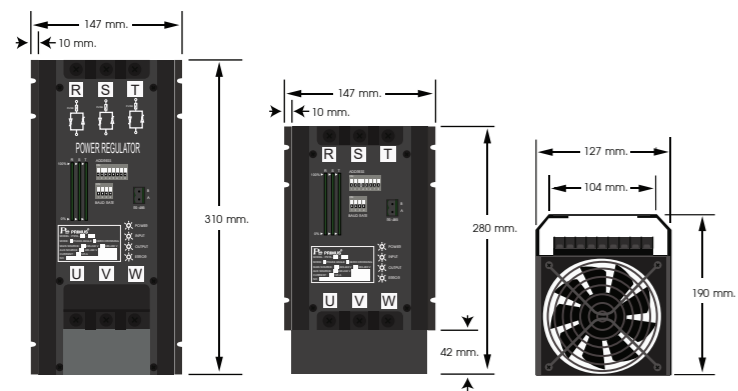




### TECHNICAL SPECIFICATION (คุณสมบัติทางด้านเทคนิค)

Model	PSTA-01-50	PSTA-01-80	PSTA-01-100	PSTA-01-125
Power Supply	220VAC ±10% 50/60 Hz			
Power Consumption	29.7VA			
Display	10xLED Green Bar Graph (0-100% Output)			
Input	Analog	4-20mA, 1-5VDC, 2-10VDC, 250kΩ Potentiometer		
Output	Current Load	50A	80A	100A
	Voltage	3 Phase (340-380VAC)		
Communication	Protocol	MODBUS RTU		
	Band Rate	1200, 2400, 4800, 9600, 19200 bps		
	Parity	None, Even, Odd		
	Data Bit	8 Bit		
	Stop Bit	1		
	Support Device Node	128		
Ambient Operation	Temperature	-10°C to 60°C		
	Humidity	85% RH Non-Condensing		
Ambient Storage	Temperature	-20°C to 80°C		
	Humidity	85% RH Non-Condensing		
Protection Degree	-			
Installation	Screw			
Material	Aluminium			
Size	127 x 280 x 190mm.	127 x 310 x 190mm.	127 x 310 x 190mm.	127 x 310 x 190mm.
Weight	4 kg.	4.3 kg.	4.3 kg.	4.3 kg.

### DIMENSION (ขนาดและรูปร่าง)



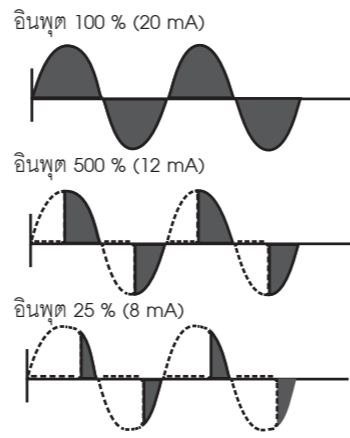
### DESCRIPTION (คุณสมบัติ)

- เป็นอุปกรณ์ควบคุมการทำงานของ 3 Phase Resistive Load เช่น Heater ให้ทำงานแบบ Phase Angle Control
- รับสัญญาณ Input 4-20 mA, 1-5 VDC, 2-10 VDC, Potentiometer 250 Kohm และ RS-485 MODBUS RTU Protocol
- ขนาด 50, 80, 100, 125 A.
- มี LED แสดงสถานะการทำงาน และ Error
- มีระบบป้องกัน SCR ในกรณีที่อุณหภูมิเกิน 85°C พร้อม Semi-Conductor Fuse.
- มี Heat Slink ระบายความร้อน
- Bargraph แสดงเปอร์เซ็นต์ของ Output

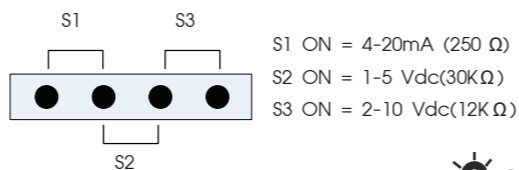
### OPERATION (ลักษณะการทำงาน)

PSTA-01-Series เป็นอุปกรณ์ควบคุมการทำงานของ 3 Phase Resistive Load เช่น Heater ให้ทำงานแบบ Phase Angle Control โดยรับสัญญาณควบคุม Analog 4-20 mA 1-5 VDC, 2-10 VDC, Potentiometer 250 Kohm และ RS-485 จาก Controller เพื่อควบคุมมุมของเฟสในสัญญาณ Sine Wave ให้ทำงานตามเปอร์เซ็นต์ของ Input ทำให้กำลังไฟฟ้าของ Load มีการเปลี่ยนแปลงตามสัญญาณ Input ส่งผลให้การควบคุม Load มีความละเอียดมากกว่า ON/OFF ทำให้กระแสไม่กระชากขณะทำงาน มีกระแสให้เลือก 50-125 A. เมื่อมีความผิดพลาดของ Load จะมี Semi-Conductor Fuse ป้องกันอุปกรณ์ภายในไม่ให้เสียหาย

### สัญญาณเอาต์พุต

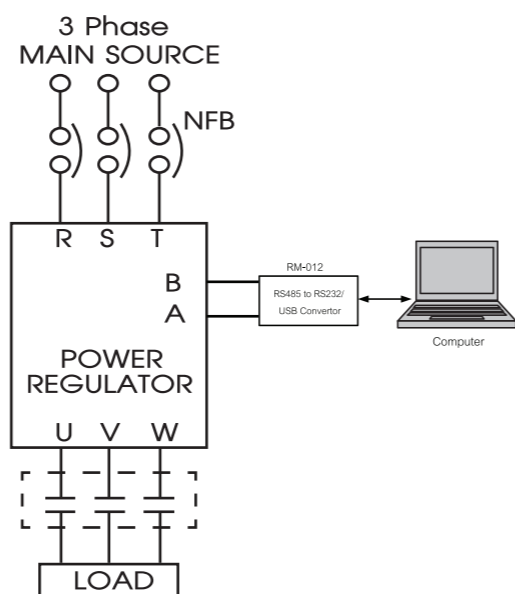


### INPUT SELECT JUMPER

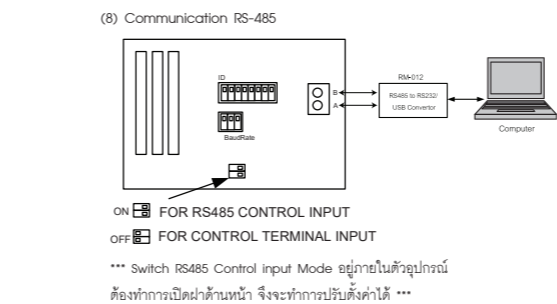
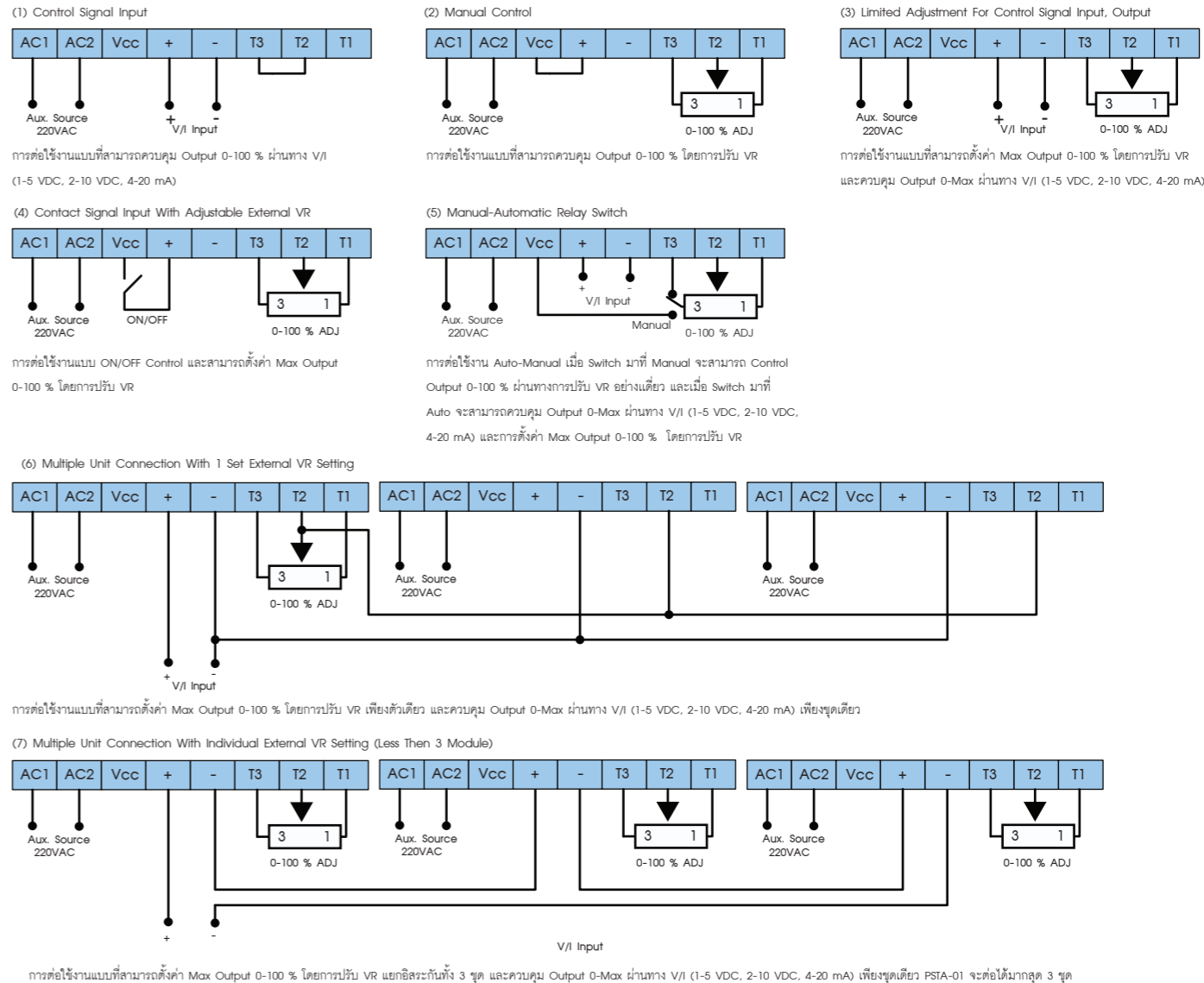


- BIAS = Offset Low-Limit Output
- Max = Offset High-Limit Output
- POWER
- INPUT
- OUTPUT
- ERROR
- LED Status

### WIRING DIAGRAM (ขนาดและรูปร่าง)



### EXAMPLE OF CONNECTING CIRCUIT



### COMMUNICATION RS-485

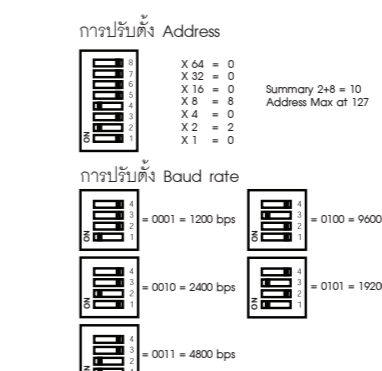
Modbus RTU Table Register

Reg Address	Format	Bytes	Words	Range	Access
0x00	int	2	1	0-4095	R/W

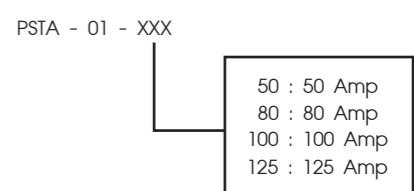
Example Send Request

Reg Address	0x01
Function	0x06
Address H	0x00
Address L	0x00
DATA_H	0x08
DATA_L	0x00
CRC_H	0x0A
CRC_L	0x8E

Test send output at 50% = 4095/2 = 2048 = 0x0800



### ORDERING CODE (การติดต่อลำซื้อ)



บริษัท ไพรมัส จำกัด  
119 ซ.สีม่วงอนุสรณ์ ๓, สุทธิสารวินิจฉัย แขวงดินแดง เขตดินแดง กรุงเทพฯ 10400  
โทร 0-2693-7005, 0-2277-8027 แฟกซ์ 0-2277-3565  
E-mail : sales@primusthai.com