

PRIMUS TM-012-RTD Analog Adjustable 2-Wire Transmitter

Primus
User Manual



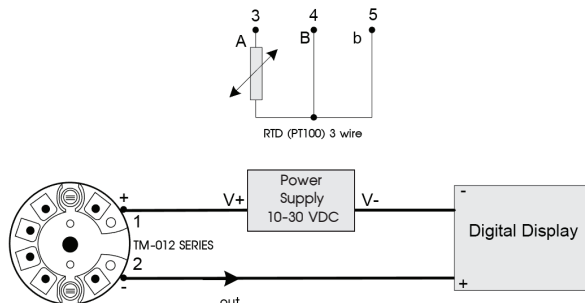
TECHNICAL SPECIFICATION (คุณสมบัติทางด้านเทคนิค)

Power Supply	10 -30 VDC	
Input	Input Type	RTD (PT100)
	Range	-20 to 200 °C , -50 to 50 °C , -50 to 100 °C , -50 to 150 °C , -50 to 250 °C , -100 to 100 °C , -200 to 60 °C , 0 to 50 °C , 0 to 80 °C , 0 to 100 °C , 0 to 120 °C , 0 to 150 °C , 0 to 200 °C 0 to 250 °C , 0 to 300 °C , 0 to 400 °C , 0 to 500 °C , 0 to 600 °C
	Resolution	1 °C
	Accuracy	± 1% of Measurement Range
	Output	4-20 mA
Output	Impedance	10 - 20 VDC (for load max. 200 Ω) 24 VDC ±15% (for load max. 500 Ω)
	Accuracy	± 1% of Output Range
	Ambient Operation	Temperature
Ambient Operation	Humidity	85 % RH Non-Condensing
	Ambient Storage	Temperature
Ambient Storage	Humidity	85 % RH Non-Condensing
	Protection Degree	IP40
Installation	Screw	
Material	ABS-V0	
Size (mm.)	∅45 x 23 H	
Weight	28 g.	

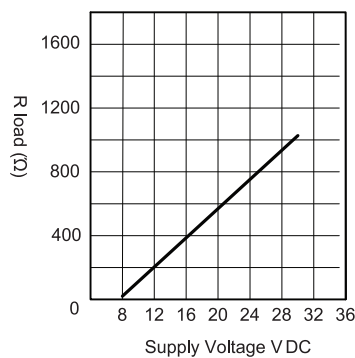
DESCRIPTION (คุณสมบัติ)

- อุปกรณ์แปลงสัญญาณ RTD (PT100) เป็นสัญญาณอะนาล็อกมาตรฐาน 4-20mA
- สามารถต่อร่วมใช้งานกับ RTD (PT100) แบบ 3 สายได้
- มีขนาดเล็กกะทัดรัด ติดตั้งเข้ากับหัวกระโหลก (Bulb) ได้

WIRING DIAGRAM (วงจรการต่อใช้งาน)



OUTPUT SIGNAL (สัญญาณเอาต์พุต)

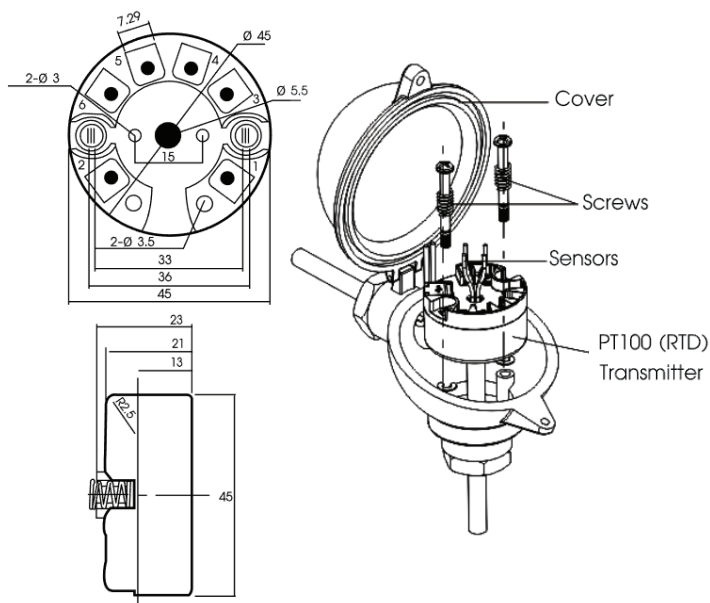


$$R_L \max = \left(\frac{(V+) - 7.5V}{20\text{mA}} \right) - R_{\text{WIRING}}$$

ORDERING CODE (การติดต่อสั่งซื้อ)

TM - 012 - RTD - (x)

DIMENSION (ขนาดและรูปร่าง)



CODE	Range Input
-20-200	-20 to 200 °C
-50-50	-50 to 50 °C
-50-100	-50 to 100 °C
-50-150	-50 to 150 °C
-50-250	-50 to 250 °C
-100-100	-100 to 100 °C
-200-60	-200 to 60 °C
0-50	0 to 50 °C
0-80	0 to 80 °C
0-100	0 to 100 °C
0-120	0 to 120 °C
0-150	0 to 150 °C
0-200	0 to 200 °C
0-250	0 to 250 °C
0-300	0 to 300 °C
0-400	0 to 400 °C
0-500	0 to 500 °C
0-600	0 to 600 °C



More than one power source,
Relay outputs maybe at mains potential.
Disconnect power from all source before install or
servicing.



TM-012-RTD

บริษัท ไพรมัส จำกัด
119 ซ.สีม่วงอนุสรณ์ ๓, สุทธิสารวิจิตร แขวงดินแดง
เขตดินแดง กรุงเทพฯ 10400
โทร 0-2693-7005, 0-2277-8027 แฟกซ์ 0-2277-3565
E-mail : sales@primusthai.com