



**USER MANUAL**  
**for**  
**PHC-01-SERIES**

# Contents

ข้อเสนอแนะเพื่อความปลอดภัย	3
ข้อมูลทางเทคนิค	4
ขนาด	4
โครงสร้าง , ส่วนประกอบและวัสดุ	5
คุณสมบัติทั่วไป	5
ประโยชน์ที่ได้รับ	5
ข้อควรระวัง	5
วิธีการใช้งานและปุ่มควบคุมอุปกรณ์	6
วงจรการต่อใช้งาน	7
การต่อระบบไฟ	7
วิธีการติดตั้งอุปกรณ์เข้ากับโถสุขภัณฑ์	8-11
การทำความสะอาดและบำรุงรักษา	11
การรับประกัน	11
วิธีกำจัดผลิตภัณฑ์ เมื่อใช้งานไม่ได้หรือพังหรือหมดอายุการใช้งานแล้ว	11
การติดต่อสั่งซื้อ	12

## ข้อแนะนำเพื่อความปลอดภัย

### คำเตือน !

- อุปกรณ์พ่วงสำหรับโถสุขภัณฑ์ PHC-01-SERIES ต้องติดตั้งและดูแลรักษาอย่างถูกวิธีตามคู่มือการใช้งาน และข้อแนะนำต่าง ๆ หากมีข้อสงสัยโปรดปฏิบัติตามข้อแนะนำในคู่มือฉบับนี้อย่างเคร่งครัด
- ท่านจะต้องเชื่อมต่อสายดินให้กับตัวเครื่อง โดยการต่อสายลงดินอย่างไม่ถูกวิธีจะทำให้เกิดไฟฟ้าช็อตได้
- ถ้าพบสิ่งผิดปกติต่อไปนี้ ให้ปิดสวิตซ์ไฟหลักเข้าเครื่องทันทีแล้วติดต่อ บริษัทไพรมัส จำกัด ไม่ควรพยายามซ่อมแซมเครื่องด้วยตัวท่านเอง
  - เมื่อเครื่องส่งเสียงผิดปกติ มีกลิ่น หรือควัน
  - การทำงานของเครื่องบกพร่องหรือไม่เป็นปกติ
- ตัวนำสำหรับการต่อสายดินจะต้องได้รับการเชื่อมต่อเข้ากับส่วนที่เป็นโลหะทั้งหมดที่สามารถเชื่อมต่อได้ของอุปกรณ์ทั้งหมดภายในห้องที่จะติดตั้งอุปกรณ์ พ่วงสำหรับโถสุขภัณฑ์ PHC-01-SERIES อย่างถูกต้องตามข้อกำหนดภายในท้องถิ่นของท่าน และต้องตรวจสอบให้แน่ใจว่า การต่อสายดินสำหรับสวิตซ์กันไฟดูด (ELCB) สามารถทำงานได้อย่างมีประสิทธิภาพ
- การติดตั้งเครื่องคววไรซ์ช่างไฟที่ชำนาญ และปฏิบัติตามข้อกำหนดของหน่วยงานในท้องถิ่นของท่าน
- ควรวัดไฟตรงเข้าเครื่องแบบถาวร ไม่แนะนำให้ใช้วิธีเสียบปลั๊กเข้ากับเต้าจ่ายไฟ
- สำหรับขนาดของสายไฟที่เหมาะสมสามารถดูได้จากตารางที่ 1
- สวิตซ์กันไฟดูด (ELCB) จะตัดไฟอัตโนมัติเมื่อมีกระแสไฟฟ้ารั่ว 15 มิลลิแอมป์

### ตารางที่ 1 ขนาดสายไฟที่เหมาะสม

แรงดันไฟฟ้า (AC)	กำลังไฟ (kW)	กระแสไฟ (A)	ขนาดสายไฟ			สวิตซ์เปิด/ปิด (A)	ฟิวส์/เบรคเกอร์ (A)
			มม.	สายไฟอ่อน	ท่อหุ้มสายไฟ		
220 V 50-60 Hz	2.4	10.9	2.5	7/0.67 มม.	50/0.25 มม.	20	32

### ข้อควรระวัง

	ห้ามเด็กที่มีอายุต่ำกว่า 5 ปีใช้งาน
	อุปกรณ์อิเล็กทรอนิกส์ ระวังเปียกน้ำ
	ระวังหนีบมือ



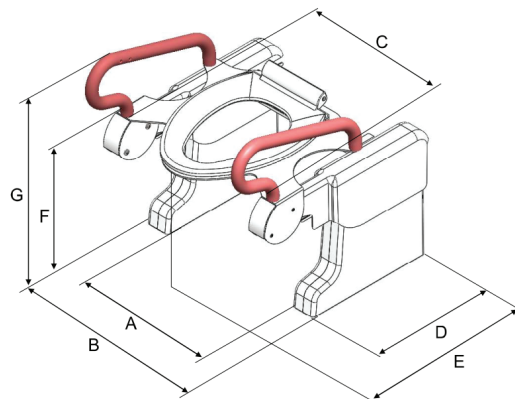
### ข้อมูลทางเทคนิค

Model	PHC-01-1	PHC-01-2	PHC-01-3
Power Supply	24 VDC Switching Power Supply 100-240 VAC		
Maximum Current consumption	7 A		
Max. User Weight	90 kg.		
Ambient Operation	Temperature	0 °C to 60 °C	
	Humidity	<85% RH Non-Condensing	
Ambient Storage	Temperature	0 °C to 60 °C	
	Humidity	<85% RH Non-Condensing	
Material	Plastic ABS (White) Cover / Stainless arms Support / Steel (Powder Coating White / Black)		
Size (mm.)	610 x 635 x 620 mm	640 x 635 x 620 mm	670 x 635 x 620 mm
Weight	28 kg.		

หมายเหตุ : ข้อมูลต่างๆการออกแบบตัวเครื่องและอุปกรณ์เสริมต่างๆ ที่ปรากฏในคู่มือตรงกับ ผลิตภัณฑ์จริงขณะทำคู่มือฉบับนี้ และขอสงวนสิทธิ์ ในการเปลี่ยนแปลงโดยไม่จำเป็น ต้องแจ้งให้ทราบ ล่วงหน้า

\*\*\* ห้ามดัดแปลงผลิตภัณฑ์นี้โดยไม่ได้รับอนุญาตจากผู้ผลิต

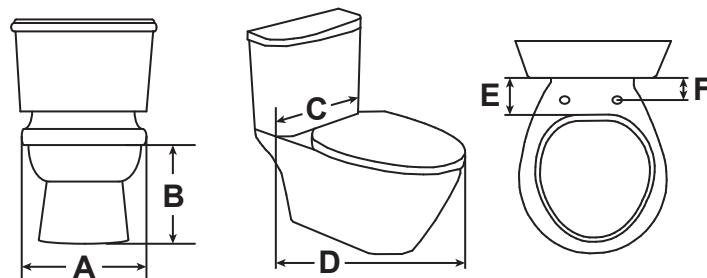
### ขนาด



Model	A	B	C	D	E	F	G
PHC-01-1	430	610	507	428	635	440	620
PHC-01-2	460	640	530	428	635	440	620
PHC-01-3	490	670	562	428	635	440	620

\*unit : mm

-วิธีการวัดเพื่อเลือกขนาดอุปกรณ์ให้เหมาะสมกับโถสุขภัณฑ์แต่ละขนาด



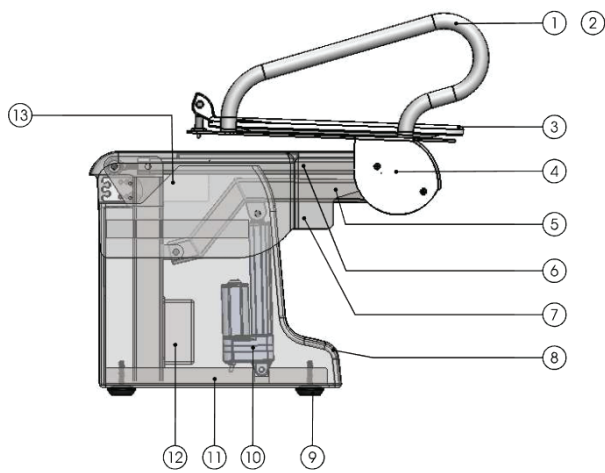
ขนาด	PHC-01-1	PHC-01-2	PHC-01-3
A	A < 430 mm	A < 460 mm	A < 490 mm
B	B = 370-410 mm		
C	C < 380 mm	C < 410 mm	C < 440 mm
D	D < 635 mm		
E	E = 105-145 mm		
F	F > 30 mm		
G	G = 100-175 mm		
พื้นที่ติดตั้งบริเวณด้านข้างโถสุขภัณฑ์ ด้านซ้าย-ด้านขวา และด้านหน้า แนะนำมีพื้นที่อย่างน้อย 300-400 mm			

## โครงสร้าง,ส่วนประกอบและวัสดุ

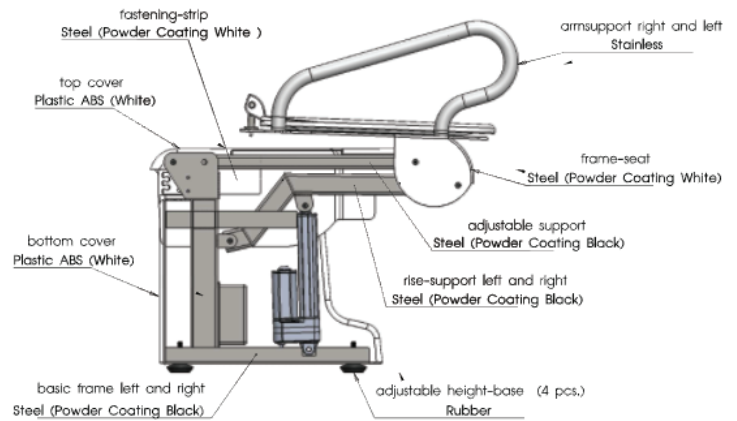
อุปกรณ์พยุงสำหรับโถสุขภัณฑ์



โถสุขภัณฑ์ รุ่น Standard ทั่วไป



1. armsupport with right control
2. armsupport with left control
3. toilet-seat
4. frame-seat
5. rise-support left and right
6. adjustable support
7. top cover
8. bottom cover
9. adjustable height-base (4 pcs.)
10. actuator left and right
11. basic frame left and right
12. control box in right unit
13. fastening-strip



## คุณสมบัติทั่วไป

- เป็นอุปกรณ์พยุงสำหรับโถสุขภัณฑ์ที่สามารถปรับระดับความเอียงของอุปกรณ์ได้ เพื่อรองรับสะโพกของผู้ใช้งานขณะนั่งจากโถสุขภัณฑ์
- มีราวจับพร้อมปุ่มกดสั่งขึ้น-ลง เพื่อใช้งาน
- ติดตั้งง่าย โดยยึดเข้ากับโถสุขภัณฑ์เดิมได้หลายขนาดไม่ต้องเจาะหรือยึดกับพื้นห้องน้ำ

## ประโยชน์ที่ได้รับ

- ช่วยผ่อนแรงขณะนั่งจากโถสุขภัณฑ์
- ช่วยลดอาการข้อเข่า ผ่อนน้ำหนักที่กระทำลงข้อเข่า
- ลดอาการปวดข้อเข่า ที่เกิดจากการใช้งานซ้ำๆ
- เพิ่มความปลอดภัยขณะนั่งโถสุขภัณฑ์
- ลดอุบัติเหตุในห้องน้ำ
- เพิ่มความสามารถในการช่วยเหลือตนเอง ลดงานของผู้ดูแล
- เพิ่มความเป็นส่วนตัวให้กับผู้ใช้งาน

## ข้อควรระวัง

 0-5	ห้ามเด็กที่มีอายุต่ำกว่า 5 ปี ใช้งาน
	อุปกรณ์อิเล็กทรอนิกส์ ระวังเปียกน้ำ
	ระวังหนีบมือ

## วิธีการใช้งานและปุ่มควบคุมอุปกรณ์

การทำงานของอุปกรณ์ใช้ปุ่มควบคุม 2 ชุด คือ ปุ่ม UP (สีฟ้า) สำหรับสั่งการใช้งานตัวอุปกรณ์ยกระดับขึ้น และปุ่ม DOWN (สีเหลือง) สำหรับสั่งการใช้งานตัวอุปกรณ์ลดระดับลง ขั้นตอนที่ 1



กดปุ่ม Up ยกระดับอุปกรณ์พุงสำหรับโถสุขภัณฑ์ขึ้น เพื่อรองรับสะโพกผู้ใช้งาน

ขั้นตอนที่ 2



ผู้ใช้งานนั่งลงบนอุปกรณ์พุงสำหรับโถสุขภัณฑ์ที่ยกระดับแล้ว หลังจากนั้นให้กดปุ่ม Down เพื่อลดระดับอุปกรณ์พุงสำหรับโถสุขภัณฑ์ลง

ขั้นตอนที่ 3



หลังจากใช้โถสุขภัณฑ์เสร็จแล้ว ให้กดปุ่ม Up อีกครั้ง อุปกรณ์พุงสำหรับโถสุขภัณฑ์ จะยกระดับขึ้นเพื่อให้ผู้ใช้งานสามารถยืนได้ด้วยตนเอง

สามารถเลือกรูปแบบการทำงาน Up/Down ได้ 2 ลักษณะ

- Continuous Function คือ การกดปุ่ม Up/Down เพียงคลิกเดียว อุปกรณ์พุงสำหรับโถสุขภัณฑ์ จะยกระดับขึ้น/ลดระดับลง อย่างต่อเนื่องจนสุดพิสัยการเคลื่อนไหวของอุปกรณ์พุงสำหรับโถสุขภัณฑ์

### เงื่อนไขการใช้งาน

- เมื่อกดปุ่มคลิกเดียว อุปกรณ์พุงสำหรับโถสุขภัณฑ์ จะยกระดับขึ้นหรือลดระดับลงอย่างต่อเนื่อง หากผู้ใช้ต้องการหยุดการเคลื่อนไหวที่ระยะความสูงระดับใด ผู้ใช้สามารถกดปุ่ม up/down 1 คลิก เพื่อหยุดการเคลื่อนไหวที่ระดับนั้น
- หลังจากกดปุ่ม up/down 1 คลิกเพื่อหยุดการเคลื่อนไหวแล้ว หากผู้ใช้ต้องการให้อุปกรณ์พุงสำหรับโถสุขภัณฑ์เคลื่อนที่ต่อไป ผู้ใช้สามารถกดปุ่ม up อีก 1 คลิกเพื่อยกระดับอุปกรณ์พุงสำหรับโถสุขภัณฑ์ขึ้นจากระดับเดิมหรือกดปุ่ม down อีก 1 คลิกเพื่อลดระดับอุปกรณ์พุงสำหรับโถสุขภัณฑ์ลงจากระดับเดิม

- Instant Function คือ การกดปุ่ม up/down โดยกดปุ่มค้างไว้ อุปกรณ์พุงสำหรับโถสุขภัณฑ์จะยกระดับขึ้น/ลดระดับลงตามระยะเวลาการกดปุ่ม

หมายเหตุ : self-maintenance function คือ การ auto-reset ตำแหน่งอุปกรณ์พุงสำหรับโถสุขภัณฑ์ให้อยู่ในตำแหน่งต่ำสุดทุกครั้งเมื่อจ่ายไฟและระหว่างการใช้งาน ทำงานโดยเมื่ออุปกรณ์พุงสำหรับโถสุขภัณฑ์ลดระดับลงจนถึงระดับ self-maintenance (10 CM) อุปกรณ์พุงสำหรับโถสุขภัณฑ์ จะลดระดับลงอย่างต่อเนื่องอัตโนมัติจนถึงระดับต่ำสุดแม้ผู้ใช้งานจะกดปุ่ม up หรือ down เพื่อหยุดการเคลื่อนไหวก็ตาม โดยฟังก์ชันนี้จะมีอยู่ทั้งในรูปแบบการทำงาน Continuous function และ Instant function

: เมื่อเริ่มเปิดเครื่องหรือเปิดเบรกเกอร์ CB หรือ กรณีไฟดับขณะใช้งานหากตำแหน่งอุปกรณ์พุงสำหรับโถสุขภัณฑ์ ไม่ได้อยู่ในตำแหน่งต่ำสุด เครื่องจะทำการปรับตำแหน่งให้อยู่ในระดับต่ำสุดก่อน ให้อุปกรณ์พุงสำหรับโถสุขภัณฑ์ อยู่ในตำแหน่งต่ำที่สุดก่อนจึงเริ่มใช้งาน

: กรณีกดปุ่ม UP และ DOWN พร้อมกัน อุปกรณ์จะไม่ทำงานจนกว่าจะปล่อยปุ่มใดปุ่มหนึ่งออก

## วอจการต่อใช้งาน

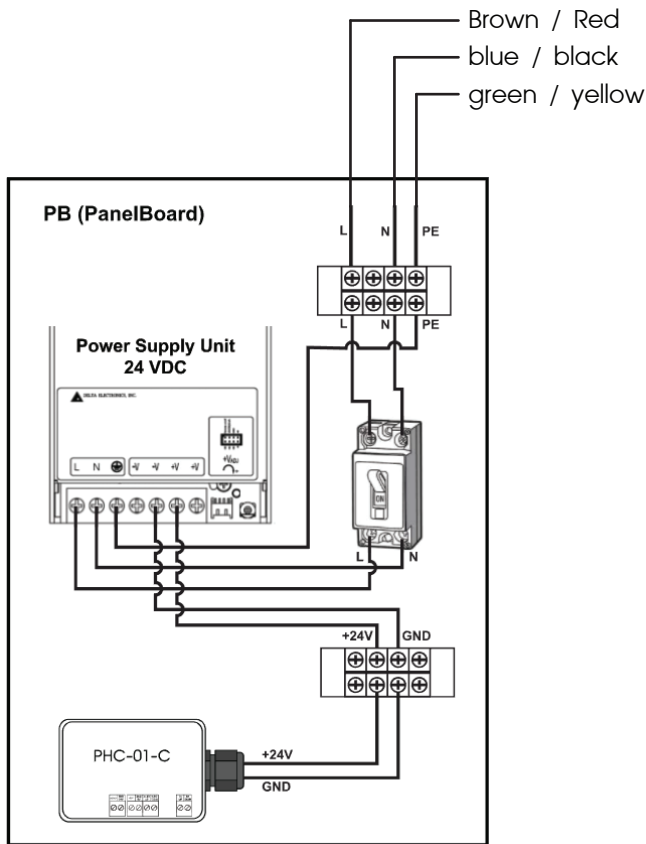


Figure 1. Wiring Diagram PSU to PHC-01-X

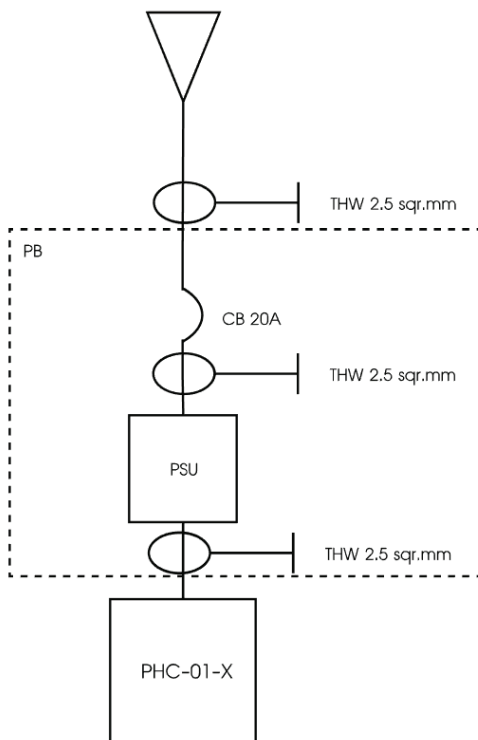


Figure 2 Single line Diagram for PHC-Series

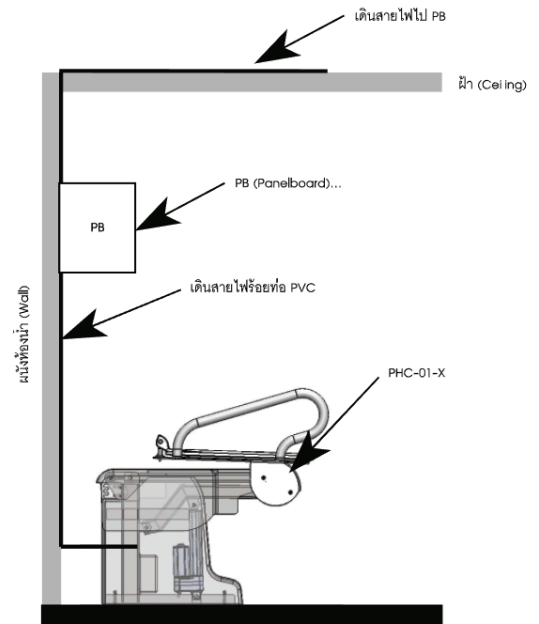


Figure 3 Installation diagram in restroom

### คำเตือน !

ตู้เบรกเกอร์ ควรติดตั้งให้ห่างจากบริเวณ น้ำหรือที่เปียกชื้น

กรณีที่ใช้ผู้ใช้งานต้องการ Set ระดับความสูงและรูปแบบการขึ้น-ลง ของอุปกรณ์ต้องยก Breaker Off ก่อนการ Set ทุกครั้ง

### การต่อระบบไฟ

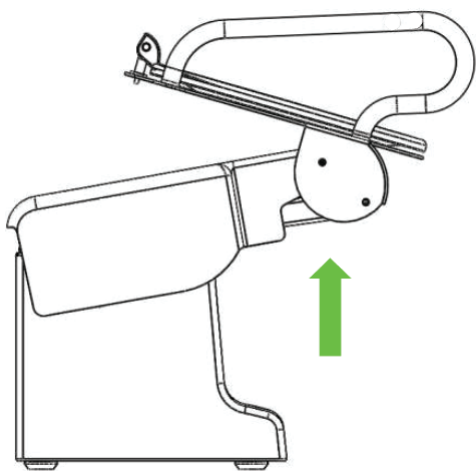
#### คำเตือน !

- 1.ท่านจะต้องใช้ระบบการเดินสายไฟ L N G และการต่อสายอย่างไม่ถูกวิธีจะทำให้เกิดไฟช็อตได้
- 2.ต้องปิดกระแสไฟเข้าเครื่องก่อนต่อระบบไฟฟ้า

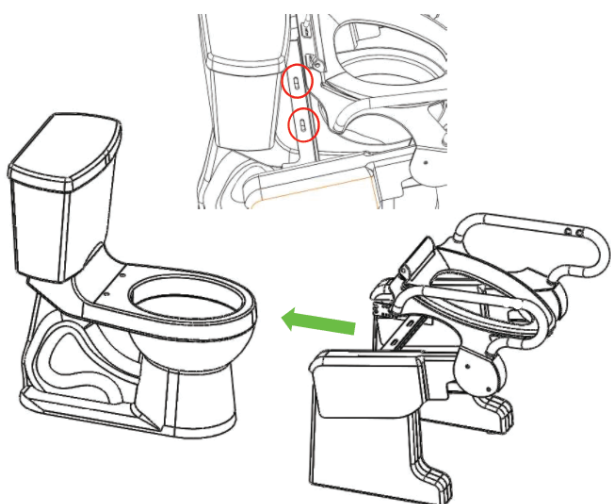
## วิธีการติดตั้งอุปกรณ์เข้ากับโถสุขภัณฑ์

### วิธีการติดตั้งอุปกรณ์

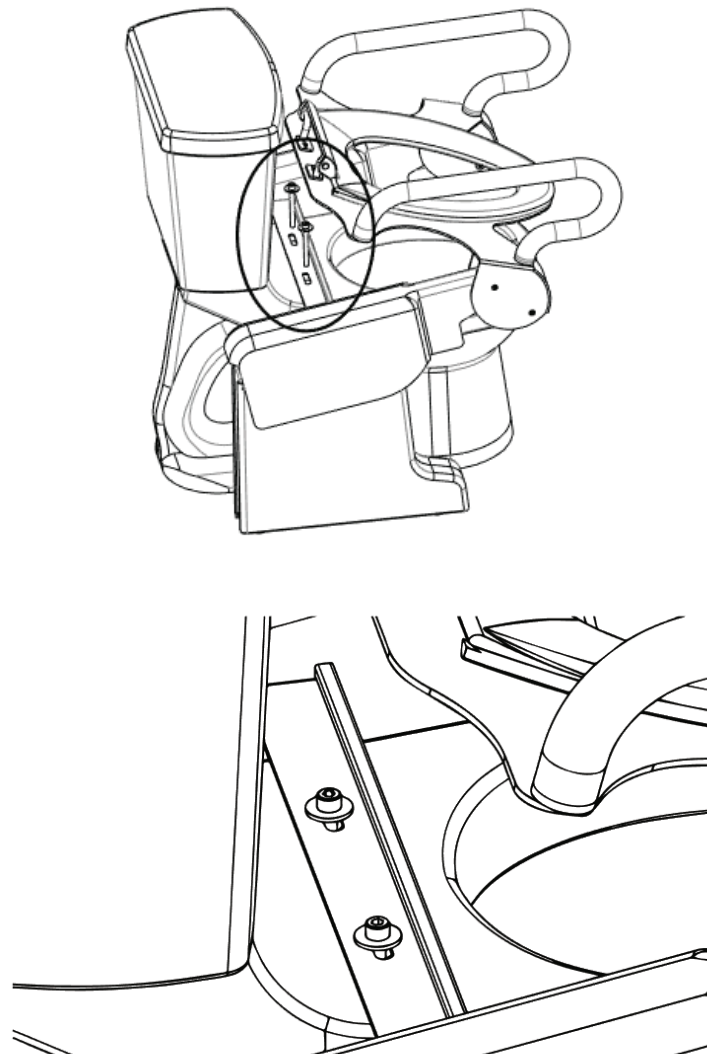
1. กดปุ่ม UP เพื่อยกระดับอุปกรณ์พ่วงสำหรับโถสุขภัณฑ์ ขึ้นเล็กน้อย



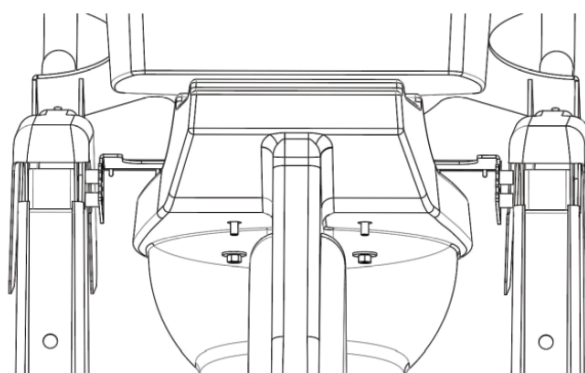
2. นำอุปกรณ์ สวมเข้ากับโถสุขภัณฑ์ โดยให้ร่องสลีตของอุปกรณ์ ตรงกับรูของโถสุขภัณฑ์



3. นำสกรู M8x80 รองด้วยแหวนอีแปะ 1 ตัว ใส่เข้าไปในรูของอุปกรณ์และโถสุขภัณฑ์

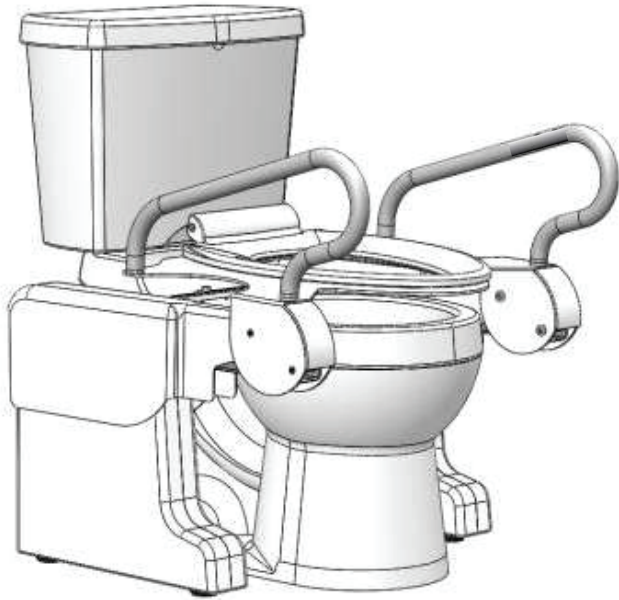


4. นำน็อตตัวเมีย M8 รองด้วยแหวนอีแปะ 1 ตัว ใส่เข้ากับสกรู M8x80 แล้วใช้ประแจเบอร์ 13 ขึ้นให้แน่น



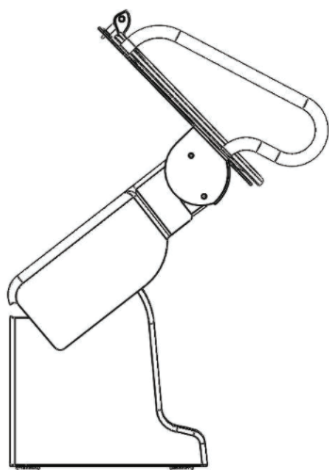


5. กดปุ่ม Down เพื่อให้อุปกรณ์พยุงสำหรับโถสุขภัณฑ์อยู่ในสถานะพร้อมใช้งาน

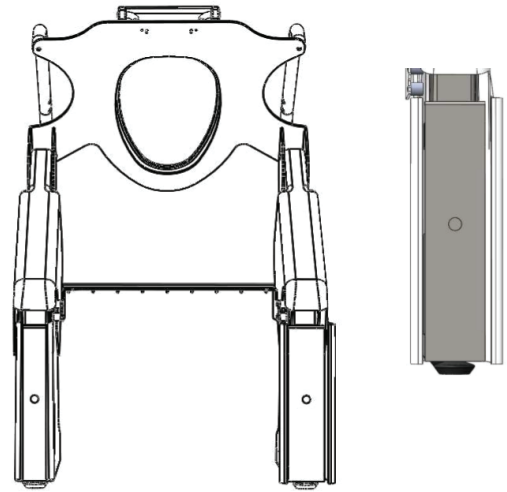


### วิธีการปรับแต่งระดับความสูง Toilet Lift

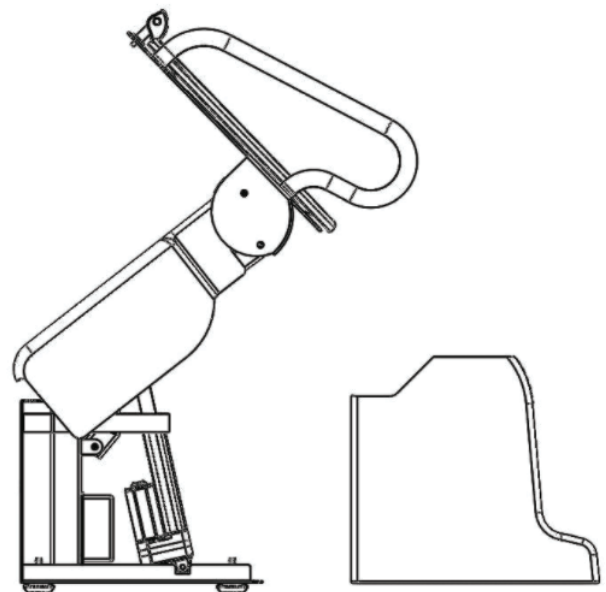
1. ถอดชิ้นส่วน Bottom Cover ด้านขวามือ โดย



ขั้นตอนที่ 1 กดปุ่ม UP เพื่อยกอุปกรณ์พยุงสำหรับโถสุขภัณฑ์ให้อยู่ในตำแหน่งสูงสุด



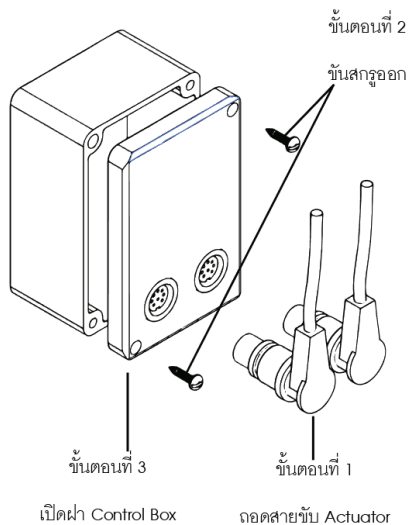
ขั้นตอนที่ 2 ใช้งานฝาครอบบริเวณด้านหลังออกให้พ้นโครงเหล็ก



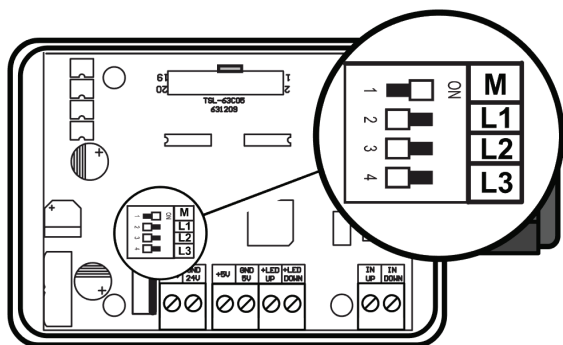
ขั้นตอนที่ 3 ดึงฝาครอบออกทางด้านหน้า

2. ปิดเบรกเกอร์ เพื่อความปลอดภัยในการปรับแต่ง Control Box

3. ถอดสายขับ Actuator ขึ้นสกู๊ต และเปิดฝา Control Box



4. ปรับแต่ง DIP Switch ดังรูป เพื่อให้ได้ระยะความสูงที่ต้องการ



• อุปกรณ์ควบคุมการทำงานของ TOILET LIFT PHC-01 Series โดยการรับสัญญาณปุ่มกดและทำการจ่ายสัญญาณ PWM ไปควบคุมทิศทางขึ้นลงของตัวอุปกรณ์

- สามารถเลือกรูปแบบการทำงานได้ 2 ลักษณะ คือ
  1. Instant คือ การกดปุ่ม up/down โดยกดปุ่มค้างไว้ อุปกรณ์พยางสำหรับโถสุขภัณฑ์ จะยกระดับขึ้น/ลดระดับลงตามระยะเวลาการกดปุ่ม
  2. Continuous คือ การกดปุ่ม Up/Down เพียงคลิกเดียว อุปกรณ์พยางสำหรับโถสุขภัณฑ์จะยกระดับขึ้น/ลดระดับลงต่อเนื่อง จนสุดพิสัยการเคลื่อนไหวของอุปกรณ์พยางสำหรับโถสุขภัณฑ์

การตั้งค่าลักษณะการทำงานสามารถตั้งโดย Dip switch ช่องหมายเลข 1 ดังรูป

Dip switch	Function
	Instant
	Continuous

• สามารถตั้งค่าความสูงของอุปกรณ์พยางสำหรับโถสุขภัณฑ์เมื่อยกขึ้นสูงสุด ตั้งได้ 3 ระดับ ตั้งได้โดย Dip switch ช่อง

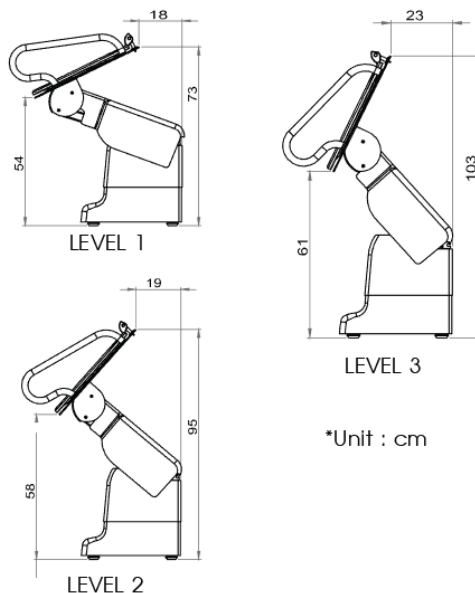
หมายเลข 2 - 4

Dip Switch	Level	ความสูงของอุปกรณ์พยางสำหรับโถสุขภัณฑ์
	1	54 ซม.
	2	58 ซม.
	3	61 ซม.

• ฟังก์ชัน self-maintenance คือทำการ รีเซ็ตตำแหน่งอุปกรณ์พยางสำหรับโถสุขภัณฑ์ทุกครั้งเมื่อจ่ายไฟ และระหว่างการใช้งานเมื่อตำแหน่งของอุปกรณ์พยางสำหรับโถสุขภัณฑ์อยู่ในระยะ auto-reset position (ที่ความสูง 10 ซม)

• รับคำสั่งผ่านปุ่มกด 2 ปุ่ม เพื่อสั่งขึ้นลง พร้อม LED แสดงสถานะไฟเลี้ยง

Level ระดับความสูง



\*Unit : cm

5. ประกอบฝา Control Box และต่อสายขั้ว Actuator 1, 2 ตรวจสอบให้แน่ใจว่าสายเชื่อมต่อดีแล้ว จึงเปิดเบรกเกอร์จ่ายไฟ
6. กดปุ่ม UP เพื่อทดสอบระยะตามที่ตั้งไว้
7. ปิดเบรกเกอร์จ่ายไฟ
8. ประกอบชิ้นส่วน Bottom Cover กลับแล้วจึงเปิดเบรกเกอร์เพื่อเริ่มใช้งาน

### คำเตือน เพื่อป้องกันความเสียหายที่จะเกิดขึ้น

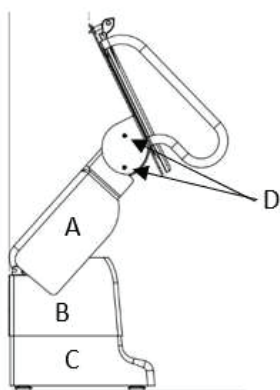
- ก่อนเปิดเบรกเกอร์ทุกครั้งให้ตรวจสอบ การต่อสาย Actuator ให้ครบทั้งสองเส้นทุกครั้ง
- ตำแหน่งเริ่มต้นของ อุปกรณ์พยางสำหรับโถสุขภัณฑ์ต้องอยู่ในตำแหน่งต่ำสุดก่อนเริ่มทำการปรับแต่ง
- หากเปิดเบรกเกอร์แล้ว มีอาการ Actuator ทำงานเพียงข้างใดข้างหนึ่ง เท่านั้นให้ปิดเบรกเกอร์แล้วทำการต่อสาย Actuator ให้ถูกต้องทั้งสองชุดก่อน

### วิธีถอดอุปกรณ์

โครงสร้างภายนอกอุปกรณ์ทั้งหมดยึดกันด้วยเทปกาวตีนตุ๊กแก (Velcro)

1. หากจะถอดโครงสร้างภายนอกของอุปกรณ์ออก ให้ปรับระดับอุปกรณ์พยางสำหรับโถสุขภัณฑ์ให้สูงขึ้น (Level 1-3)
2. ถอดหมุดในส่วน D ออก
3. ถอดโครงสร้างส่วน A,B และ C ตามลำดับ

**คำเตือน !** ปิดสวิตช์และถอดปลั๊ก เมื่อต้องการถอดหรือเปลี่ยนชิ้นส่วนของอุปกรณ์ ทุกครั้ง



## การทำความสะอาดและบำรุงรักษา

### คำเตือน

- ปิดสวิตช์ และ ถอดปลั๊ก เมื่อทำความสะอาดอุปกรณ์ทุกครั้ง
- ห้ามฉีดน้ำเข้าไปที่ตัวอุปกรณ์ ทั้งด้านในและด้านนอก
- เมื่ออุปกรณ์พยางสำหรับโถสุขภัณฑ์เกิดความเสียหายให้ติดต่อเจ้าหน้าที่ทางบริษัท
- เมื่อมีการปรับเปลี่ยนอุปกรณ์ ให้ตรวจสอบและทดลองการใช้งาน โดยเจ้าหน้าที่ผู้เชี่ยวชาญ

### การทำความสะอาดและบำรุงรักษา

- อุปกรณ์พยางสำหรับโถสุขภัณฑ์ ควรทำความสะอาดเป็นประจำอย่างสม่ำเสมอ
- ห้ามใช้น้ำยาทำความสะอาดที่มีฤทธิ์เป็นกรดในการทำความสะอาดอุปกรณ์
- ไม่ควรทำความสะอาดภายในชุดควบคุมอุปกรณ์ด้วยของเหลว
- โครงสร้างภายนอกสามารถทำความสะอาดได้ด้วยกระดาษเปียก
- ควรทดสอบสวิตช์กันไฟดูด(ELCB)สม่ำเสมอ(แนะนำให้ปฏิบัติอย่างเคร่งครัด อย่างน้อยเดือนละครั้ง)

### การรับประกัน

- รับประกัน 2 ปี หลังจากการสั่งซื้อ

### การซ่อมแซม

การซ่อมแซมควรอยู่ในการดูแลของเจ้าหน้าที่ และชิ้นส่วนที่ยังอยู่ในระยะรับประกันหากมีการเปลี่ยนชิ้นส่วนต้องส่งคืนทางผู้ผลิตทุกชิ้น

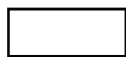
### วิธีกำจัดผลิตภัณฑ์ เมื่อใช้งานไม่ได้หรือพังหรือหมดอายุการใช้งานแล้ว

- คัดแยกขยะประเภทอุปกรณ์อิเล็กทรอนิกส์ ออกจากประเภทอื่น ๆ
- ไม่ควรทิ้งขยะอิเล็กทรอนิกส์ปนกับขยะทั่วไป
- ควรทิ้งขยะอิเล็กทรอนิกส์ตามสถานที่ที่กำหนด เช่น การนำไปทิ้งยังสถานที่หรือจุดรับทิ้งสินค้าอันตราย

## การติดตั้งลิ้นชัก

Toilet Lift

PHC - 01 -



Size	
1	610 x 635 x 620 mm
2	640 x 635 x 620 mm
3	670 x 635 x 620 mm

Power Supply For Toilet Lift

PHC - 01 - P

บริษัท ไพรมัสจำกัด

119 ซ.สีม่วงอนุสรณ์ ถ.สุทธิสารวินิจฉัย แขวง/เขต.ดินแดง

กรุงเทพฯ 10400

Tel : 02-693-7005

Email : [healthcare@primusthai.com](mailto:healthcare@primusthai.com)

Website : [www.primusthai.com](http://www.primusthai.com)

FB : [www.facebook.com/Primusthai Healthcare](https://www.facebook.com/PrimusthaiHealthcare)

Youtube : [www.youtube.com/Primusthai Healthcare](https://www.youtube.com/PrimusthaiHealthcare)

ID Line : @tth.co.th



090-197-9610



QR-Code LINE

## Note

A series of horizontal dotted lines for writing notes.

## Note

.....

.....

.....

.....

.....

.....

.....

.....

.....

.....

.....

.....

.....

.....

.....

.....

.....

.....

.....

.....

.....

.....

.....

.....

.....

.....

## Note

A series of horizontal dotted lines for writing notes, spanning the width of the page.