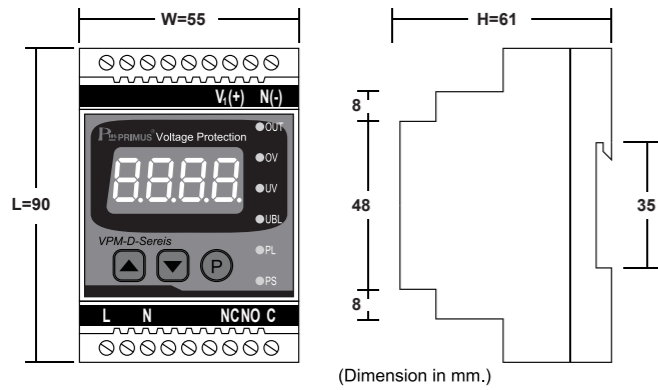




TECHNICAL SPECIFICATION (คุณสมบัติทางด้านเทคนิค)

Model	VPM-02-D	VPM-02-024-D
Power Supply	220VAC ±15% 50/60Hz (Auxiliary Supply)	24VAC/VDC (Auxiliary Supply)
Power Consumption	3 VA	
Display	7-Segment, Size0.39inch, 4 Digit, 1 Row	
Input	Voltage Range	0-500 VDC
	Phase Sequence	No Phase Sequence
	Accuracy	0.25% Full Scale
Output	Relay Output	1 Relay Output 10A 250VAC
	Delay Time	Start Delay Time (ST) Trip Delay Timer(OT) On Delay Time (DT)
Ambient Operation	Temperature	-10°C to 60°C
	Humidity	85 % RH Non-Condensing
Ambient Storage	Temperature	-20°C to 80°C
	Humidity	85 % RH Non-Condensing
Protection Degree	IP40	
Installation	DIN RAIL Mounting	
Material	ABS-V0	
Size (mm.)	61 x 90 x 55	
Weight	240g.	

DIMENSION (ขนาดและรูปร่าง)



DESCRIPTION (คุณสมบัติ)

- VPM-02-D เป็น Voltage Protection สำหรับป้องกันไฟตก-ไฟเกิน
- แสดงผลด้วย 7-Segment 4 หลัก ขนาด 0.39 นิ้ว
- รีเลย์เอาต์พุต 1 เอาต์พุต ขนาด 10A 250VAC
- มี Memory จำสถานะของสาเหตุการตัดวงจร (OFF) ครั้งล่าสุดซึ่งสามารถเรียกดูได้
- ติดตั้งแบบ DIN RAIL
- LED แสดงสถานะของรีเลย์เอาต์พุต
- มี Supply แบบ Auxiliary Supply 220VAC,24VAC/VDC

GENERAL DESCRIPTION (คุณสมบัติทั่วไป)

VPM-02-D เป็น Voltage Protection ที่แสดงผลและตรวจวัดแรงดันไฟฟ้าแบบ Digital ซึ่งทำให้การแสดงผลมีค่าที่ชัดเจน เทียงตรง VPM-02-D จะเริ่มทำงานและสามารถตั้งค่าเวลาหน่วงก่อนเริ่มทำงานได้ตั้งแต่ 1-3600 Sec. เมื่อเริ่มทำงานแล้วจะจับความผิดปกติของแรงดันไฟฟ้า ถ้าแรงดันสูงเกิน หรือต่ำกว่าค่าที่ตั้งไว้ Relay จะสั่ง OFF ภายในเวลา 0-3600 Sec. (Trip Delay Time) ซึ่งสามารถตั้งให้ตัดเร็ว หรือหน่วงเวลาได้ เมื่อระดับแรงดันไฟฟ้า กลับเข้าสู่ย่านที่ตั้งไว้ Relay จะกลับมา ON อีกครั้ง ภายในเวลา 1-3600 Sec. (Output ON Delay Time) ตามเวลาที่ตั้งไว้

หลังจาก VPM-02-D ตัดวงจรหรือ Relay OFF แล้ว จะสามารถเรียกดูสาเหตุของ Relay OFF ได้จากหน้า Display ว่าเกิดจาก Over-Under Voltage

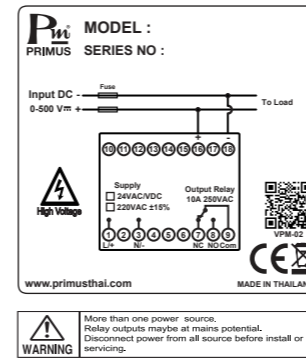
ตาราง SPEC

	Over Under Protection	Phase Sequence Protection	Phase Loss Protection	220 VAC Auxiliary supply	24 VDC Auxiliary supply	No Voltage Auxiliary supply	Voltage Auxiliary supply(0-500VDC)
VPM-02-D	●	●	●	●	●	●	●
VPM-02-024-D	●	●	●	●	●	●	●

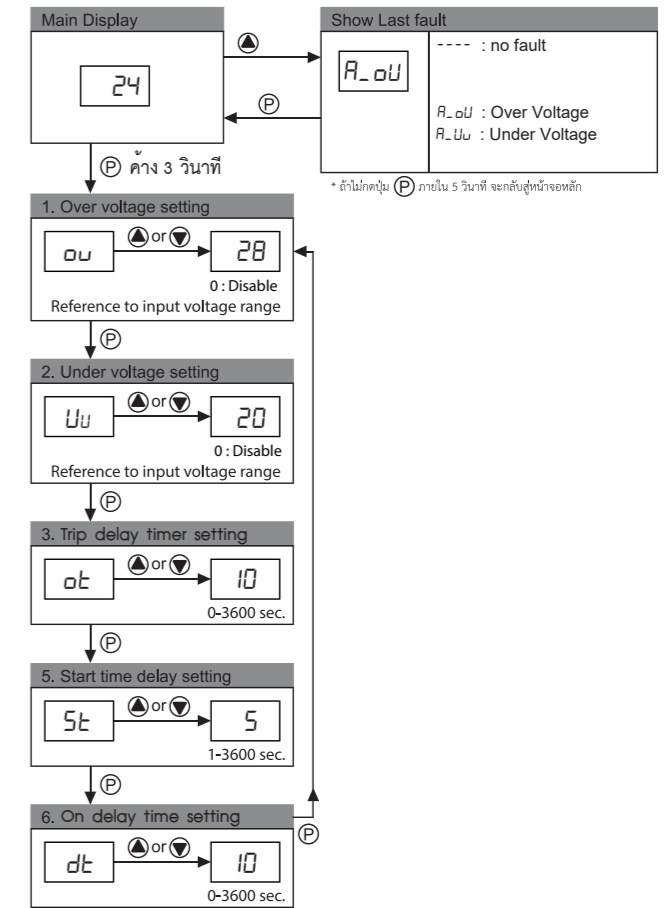
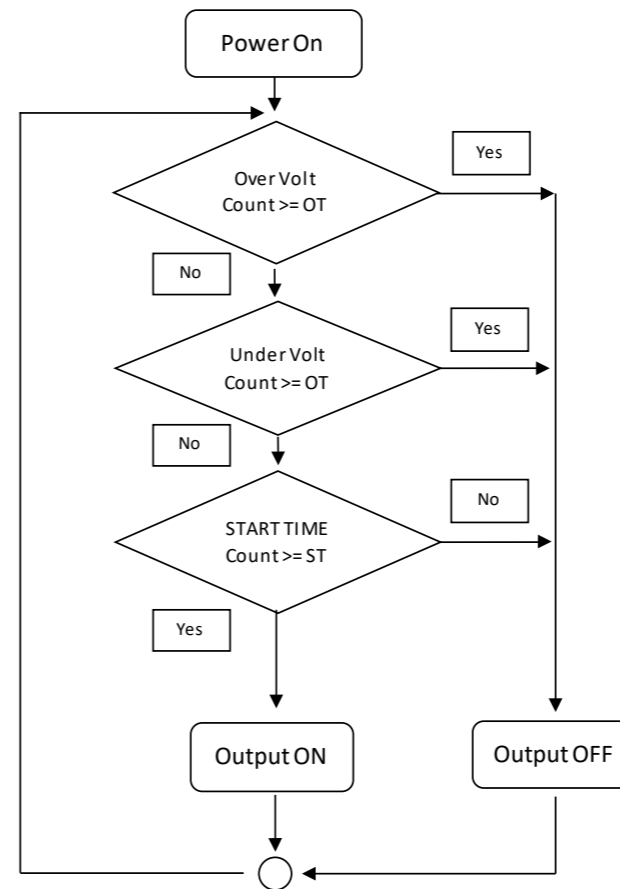
OPERATION DISPLAY

	Voltage Status	Display Output	LED Signal	Fault Mem
	เริ่มการทำงาน	0 กระพริบ		
	สภาวะปกติ	220 VDC		
Trip	แรงดันสูงเกินพิกัด	400 VDC	○ OV	R_ou
	แรงดันต่ำเกินพิกัด	180 VDC	○ UV	R_uu

WIRING DIAGRAM (วงจรการต่อใช้งาน)



Flowchart การทำงานของ Output Relay



วิธีการกดปุ่ม Clear Start Time

โดยกดปุ่ม ค้างไว้ 5 วินาที หลังจากนั้นจะทำการ Clear Start Time ณ ขณะนั้น

ORDERING CODE (การติดต่อสั่งซื้อ)

VPM -	INPUT	-	POWER SUPPLY	-	D
02	DC Voltage		None	Aux Supply 220VAC±15%	
			024	Aux Supply 24VAC/VDC±15%	

EX. VPM-02-024-D
Digital Display
หมายถึง POWER SUPPLY : 24VAC/VDC±15%
INPUT : DC Voltage



บริษัท ไพรมัส จำกัด
119 ซ.สีม่วงอนุสรณ์ ถ.สุทธิสารวินิจฉัย แขวงดินแดง เขตดินแดง กรุงเทพฯ 10400
โทร 0-2693-7005, 0-2277-8027 แฟกซ์ 0-2277-3565
E-mail : sales@primusthai.com