

V2 Series



คุณลักษณะ

- BGS series มีโครงสร้างที่แข็งแรง
- สามารถตรวจจับระยะทางได้ถึง 80 ซม. (BGS-V80)
- ขนาดเลนส์ใหญ่ทำให้มีเสถียรภาพในการตรวจจับ
- ที่โครงสร้างเซ็นเซอร์มีความทนทาน
- ระดับการป้องกัน IP67 ขั้วออกสัญญาณเป็นแบบชนิดเกลียว M12 QD และ ชนิดสายเคเบิล

คุณสมบัติทางเทคนิค Relay Output

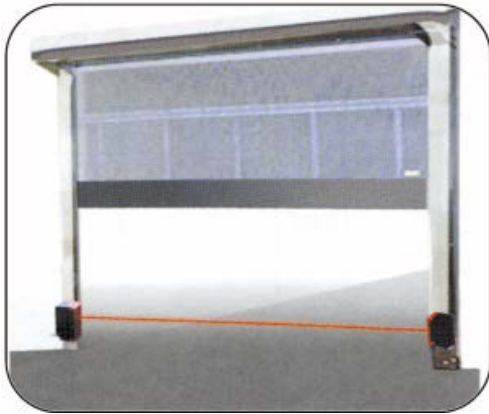
Model		Relay Output Type				
		Thru-beam	Retro-reflective	BGS		
Cable type	NPN	V2T-2000	V2R-800	BGS-V80	BGS-V50	BGS-V30
	PNP	Relay contact				
Connector type	NPN, PNP	-	-	-	-	-
ระยะการตรวจจับ		20m	8m	80cm	50cm	30cm
Supply voltage		24-240V AC, or 12-240V DC +/- 10%				
แสดงสถานะการทำงาน		LED				
การใช้พลังงาน		2VA Max				
การปรับความไว		2-turn potentiometer				
เวลาตอบสนอง		1.5msec Max				
Control output		Relay output 1C, 250V AC, 0.3A / 30V DC 2A				
Hysteresis		NIL		5% Max		
Light source		Red LED				
ความต้านทานเสียง		IEC 1000-4-2, Level 4, IEC 1000-4-3, Level 3, C4525 1000V JIS				
การใช้งาน อุณหภูมิ / ความชื้น		-25 to +55°C / 35 to 85%/RH				
สว่างสิ่งแวดล้อม		แสงแดด :10,000 lux max. แสงจากหลอดไฟฟ้า :3,000 lux max.				
Shock resistance		50G (500m/s ²) X,Y,Z, axis 3 times				
หมวดหมู่การป้องกัน		IP67				
โครงสร้างวัสดุ		โครงสร้าง: ABS Glass Fiber reinforced. เลนส์ด้านหน้า: PC (PMMA for retro-reflection)				

คุณสมบัติทางเทคนิค Transistor Output

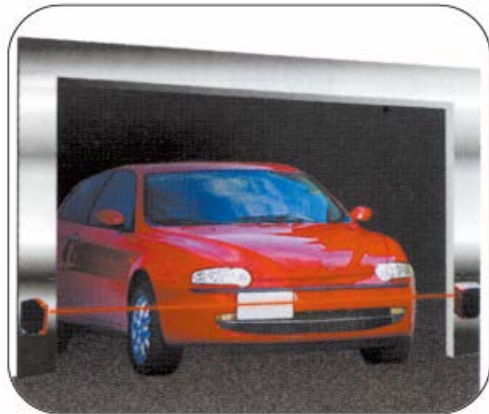
Model		Transistor Output Type				
		Thru-beam	Retro-reflective	BGS		
Cable type	NPN	V2T-2000DN	V2R-800DN	BGS-V80N	BGS-V50N	BGS-V30N
	PNP	V2T-2000DP	V2R-800DP	BGS-V80P	BGS-V50P	BGS-V30P
Connector type	NPN	V2T-2000CDN	V2R-800CDN	BGS-V80CN	BGS-V50CN	BGS-V30CN
	PNP	V2T-2000CDP	V2R-800CDP	BGS-V80CP	BGS-V50CP	BGS-V30CP
ระยะการตรวจจับ		20m	8m	80cm	50cm	30cm
Supply voltage		10-30V DC including 10% of ripple				
การใช้พลังงาน		35mA Max		25mA Max		
เวลาตอบสนอง		1msec	0.7msec	2msec		
Control output		NPN or PNP open collector (total 100mA 30V DC)				
Hysteresis		NIL		5% Max		
โหมด การใช้งาน		Light ON / Dark ON				
Light source		Red LED				
ความต้านทานเสียง		IEC 1000-4-2, Level 4, IEC 1000-4-3, Level 3, C4525 1000V JIS				
การใช้งาน อุณหภูมิ การใช้งาน ความชื้น		-25 to +55°C / 35 to 85%/RH				
สว่างสิ่งแวดล้อม		แสงแดด :10,000 lux max. แสงจากหลอดไฟฟ้า :3,000 lux max.				
Shock resistance		50G (500m/s ²) X,Y,Z, axis 3 times				
หมวดหมู่การป้องกัน		IP67				
โครงสร้างวัสดุ		โครงสร้าง: ABS Glass Fiber reinforced. เลนส์ด้านหน้า: PC (PMMA for retro-reflection)				

ลักษณะการนำไปใช้งาน

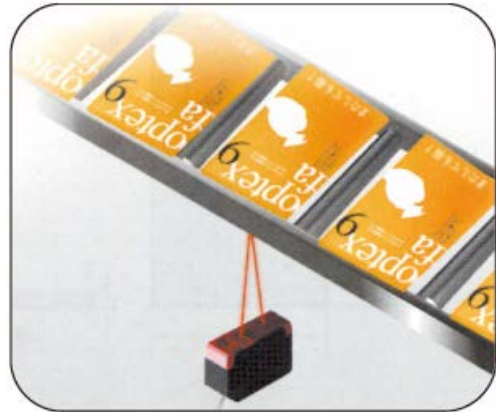
ควบคุมประตู (V2T-2000)



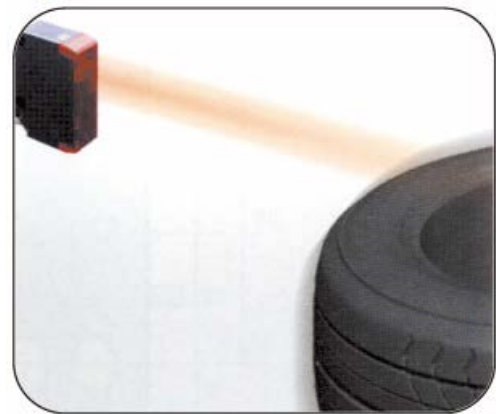
การควบคุมที่จอดรถ (V2T-2000)



จับกระดาษนิยตยสารบนลูกกอล์ฟดำเตียง (BGS-V50)



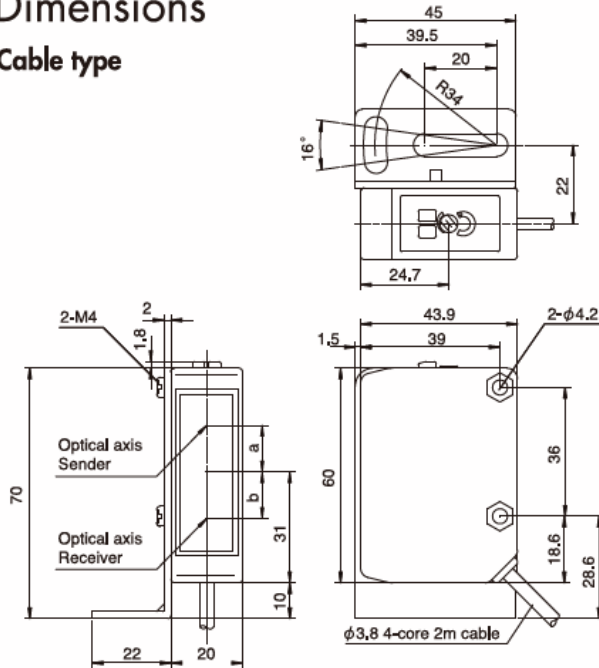
นับยาง (V2R-800)



ลักษณะรูปร่าง

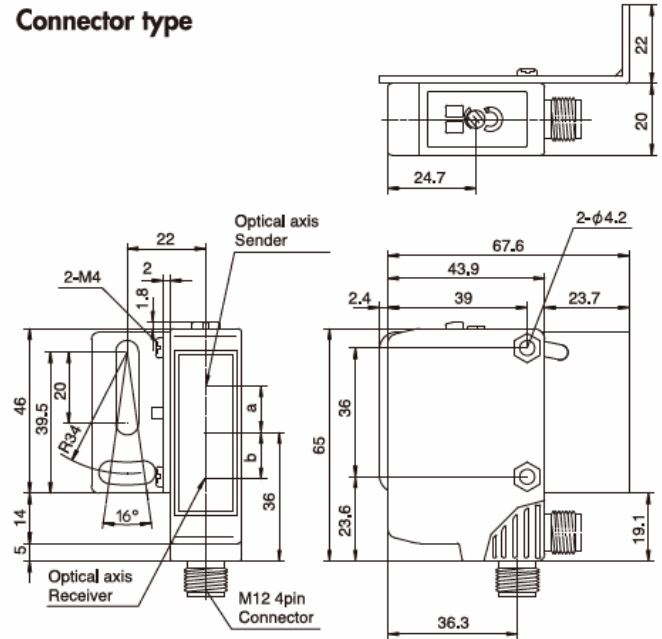
Dimensions

Cable type



	BGS-2V	V2R-1200	V2T-7000
a	13	16,8	44
b	BGS Short 12,6 / mid 13 / long 13,6	19	-

Connector type

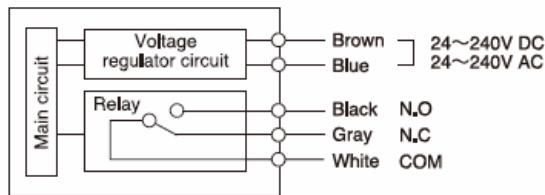


	BGS-2V	V2R-1200	V2T-7000
a	13	16,8	49
b	BGS Short 12,6 / mid 13 / long 13,6	24	-

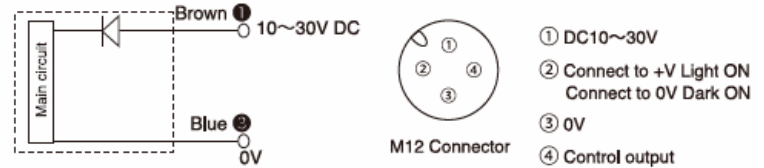
วงจรการต่อสาย

Circuit diagram

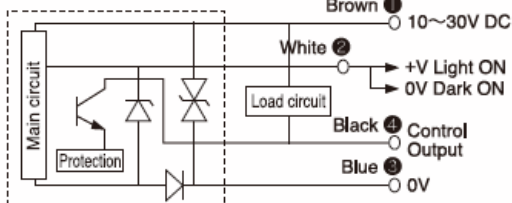
AC/DC type



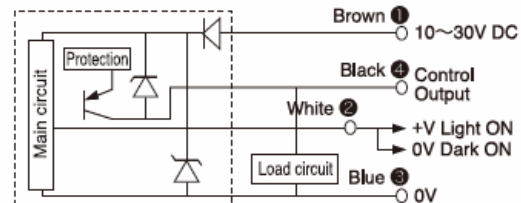
DC Emitter



DC NPN type

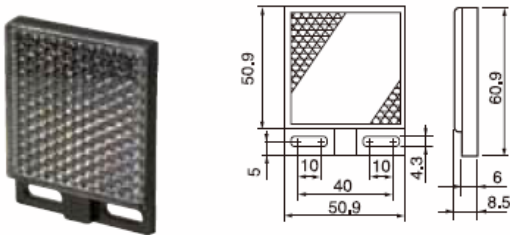


DC PNP type

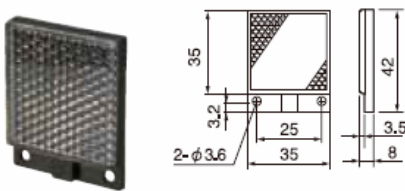


Options

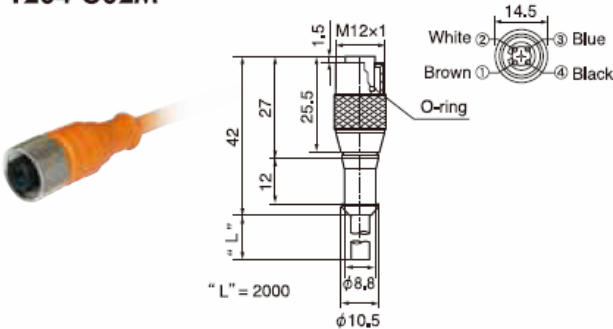
Standard reflector V-61



Small reflector V-42



**M12 connector cable
DOL-1204-G02M**



(Unit : mm)

อ้างอิงจากเว็บ <http://www.optex-fa.com/product/v2series/features.html>