

V3 Series



คุณลักษณะ

- ง่ายต่อการบำรุงรักษาและง่ายต่อการถอดเปลี่ยน body เซ็นเซอร์
- สามารถตรวจจับระยะทางได้ถึง 40 เมตร (Thru-Beam)
- ขั้วต่อสาย (ประเภท AC - V4 series)

คุณสมบัติทางเทคนิค

Model	Relay output type			Transistor output type		
	Thru-beam	Retro-reflective	Diffuse reflective	Thru-beam	Retro-reflective	Diffuse reflective
V3 series (ออกสาย/QD type)	V3T-4000	V3R-1000	V3D-130	V3T-4000N, P, CN, CP	V3R-1000N, P, CN, CP	V3D-130N, P, CN, CP
V4 series (ออกขั้ว)	V4T-4000	V4R-1000	V4D-130	V4T-4000N, P, CN, CP	V4R-1000N, P, CN, CP	V4D-130N, P, CN, CP
Maintenance unit (common to V3/V4)	US-34 (ตัวส่ง) UE-34 (ตัวรับ)	UR-34	UD-34	US-34D (ตัวส่ง) UE-34N or 34P (ตัวรับ)	UR-34N or 34P	UD-34N or 34P
ระยะการตรวจจับ	40m	0.01 - 10m	1.3m	40m	0.01 - 10m	1.3m
เวลาตอบสนอง	20msec			0.5 msec		
โหมด การใช้งาน	Light ON			Light ON / Dark ON โดยการเคลื่อนสวิทช์ทางด้านบนของเซนเซอร์		

Model	Relay output type			Transistor output type		
	Thru-beam	Retro-reflective	Diffuse reflective	Thru-beam	Retro-reflective	Diffuse reflective
Hysteresis	NIL		20% Max	NIL		20% Max
Light source	LED สีแดง					
แสดงสถานะการทำงาน	LED (สีเขียว) แสดงการทำงานของ output					
Control output	Relay NO/NC 240V AC / 30 VDC, 3A			NPN or PNP		
Supply voltage	AC/DC 24-240V, +/- 10% ripple			10 - 30V DC including +/- 10% ripple		
Conformity	JIS/C4525, CE, UL					
การใช้พลังงาน	9.5VA	5VA		40mA โดยไม่ต้องโหลด		
การเชื่อมต่อ : V3 series	2 meter cable			2 meter cable, or M12 QD		
การเชื่อมต่อ : V4 series	Terminal chamber, applicable cable $\phi 6$ to $\phi 10$					
การใช้งาน อุณหภูมิ	-25 to +55°C					
การใช้งาน ความชื้น	35 to 85%/RH					
อุณหภูมิการจัดเก็บ	- 40 to 70 C / 35 - 95% RH					

Model	Relay output type			Transistor output type		
	Thru-beam	Retro-reflective	Diffuse reflective	Thru-beam	Retro-reflective	Diffuse reflective
การปรับความไว	Single turn pot.					
หมวดหมู่การป้องกัน	IEC 144, IP66					
Shock resistance	50G , XYZ 3-ways					
วัสดุ	Glass fiber reinforced ABS (Case), PMMA (Lens)					

ลักษณะการนำไปใช้งาน

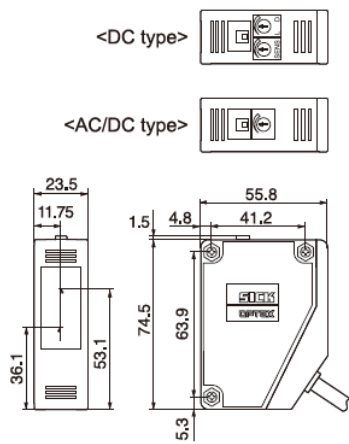
การควบคุมการเข้าถึง



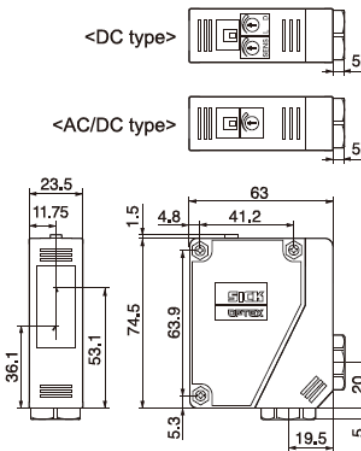
ลักษณะรูปร่าง

Dimensions

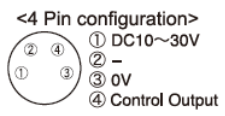
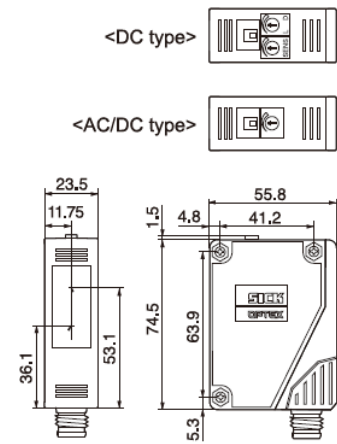
Cable type



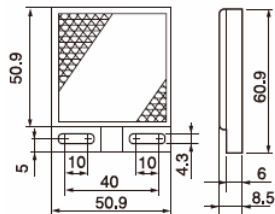
Terminal chamber type



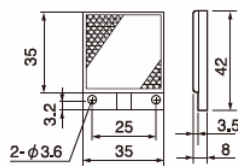
M12 Connector type



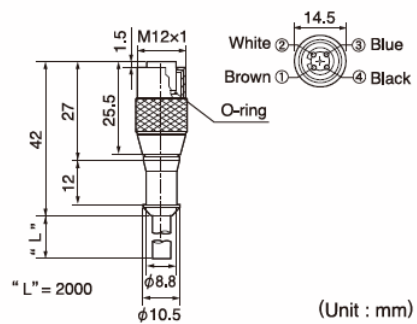
Standard reflector V-61



Small reflector V-42

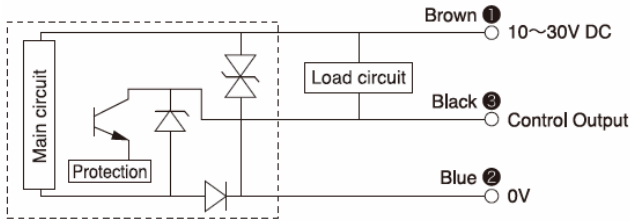


M12 connector cable DOL-1204-G02M

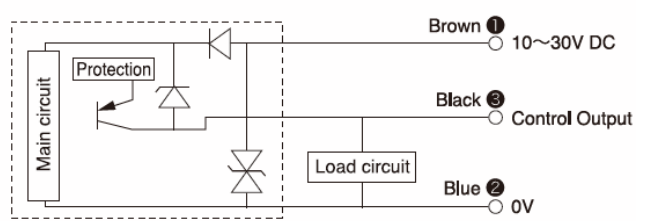


Circuit diagram (Transistor Output type)

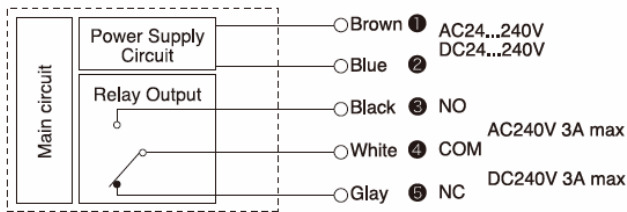
NPN output



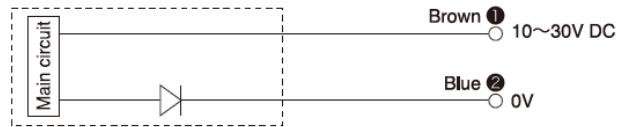
PNP output



AC/DC type

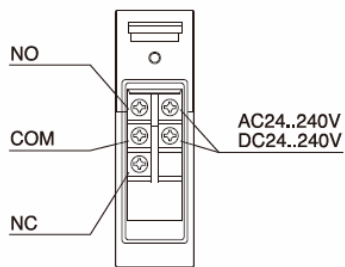


Emitter

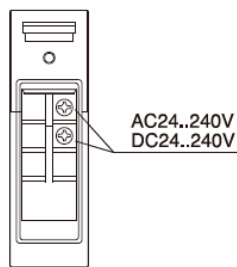


Connections

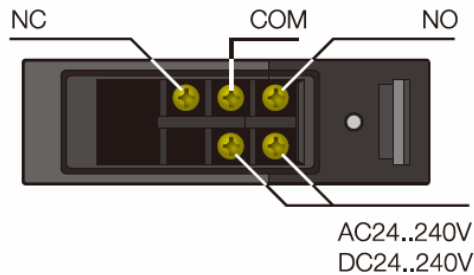
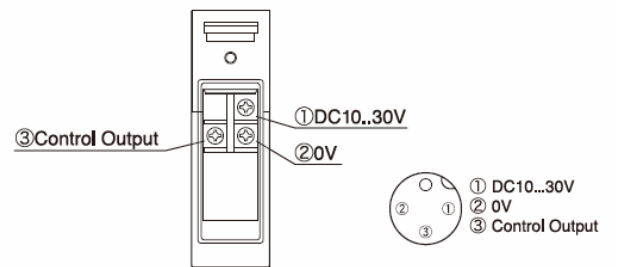
Relay type



Emitter



Transistor Output type



Options

Standard reflector V-61



Small reflector V-42



Connector cable DOL-1204-G02M

